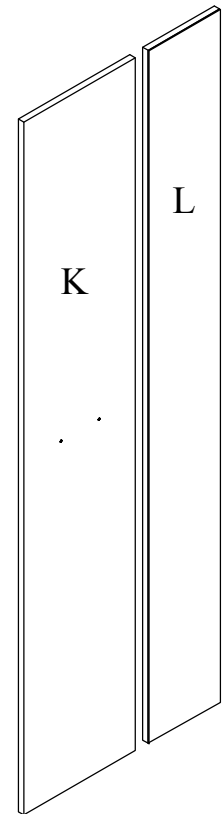
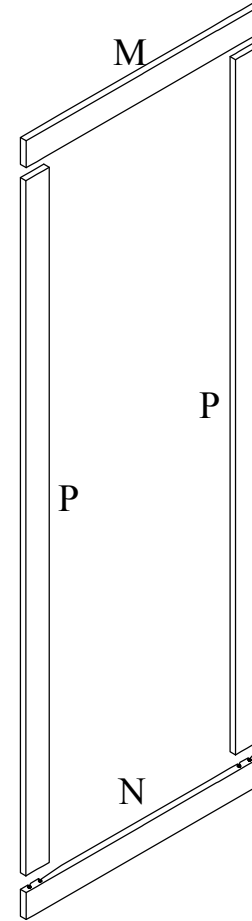
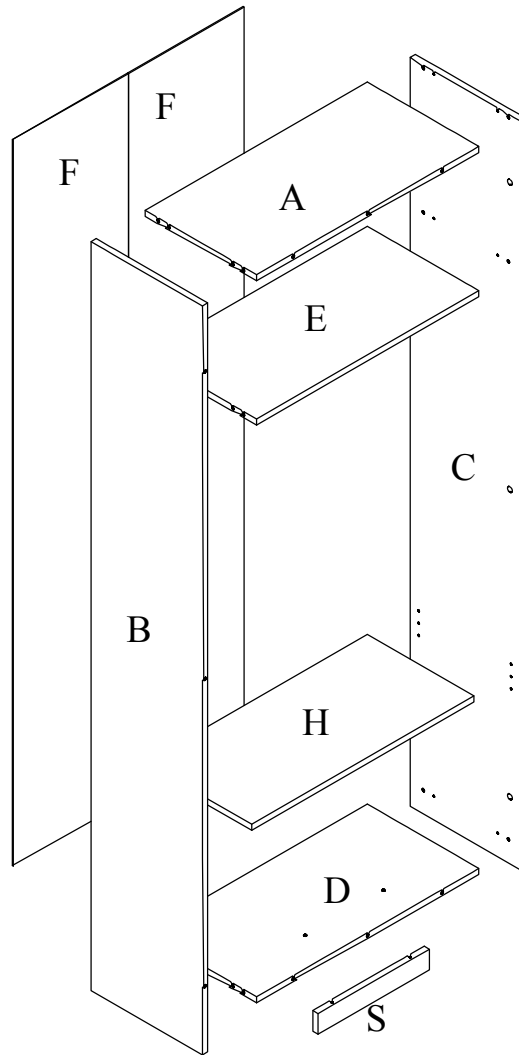
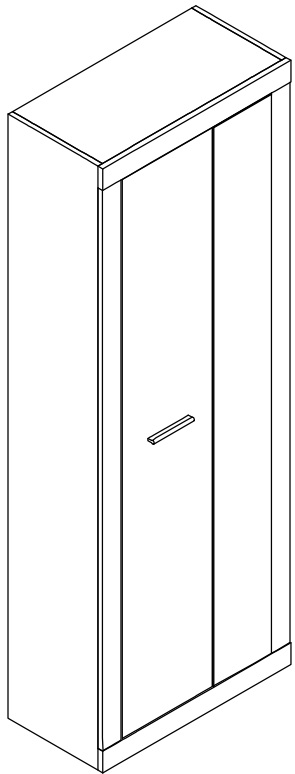
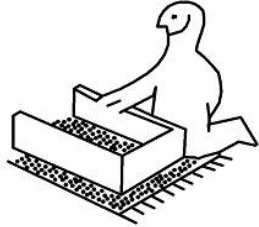
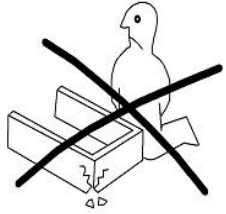
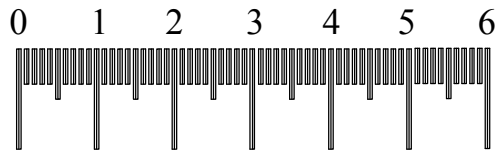


ASKO 48





0013K	1x	0001K	16x	0018K	32x	0054K	18x	0019K	24x
		8x40							

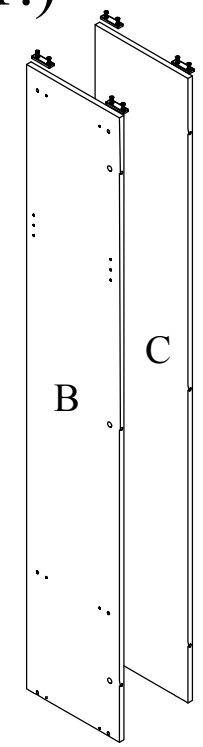
0009K	4x	0066K	6x	0014K	6x	0001V	24x	0006V	5x
						4x16		4x16	

0003V	16x	0002K	8x	0016K	60x	0018U	1x
3x16							

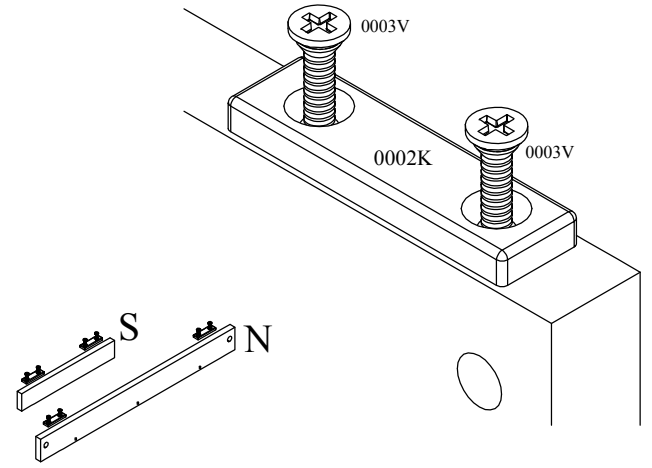
0004V	2x	0005V	2x	0074K	4x	0008K	2x
4x30		7x50					

0033K	1x	0013V	1x	0109K	1x	0051K	1x
		5x50					

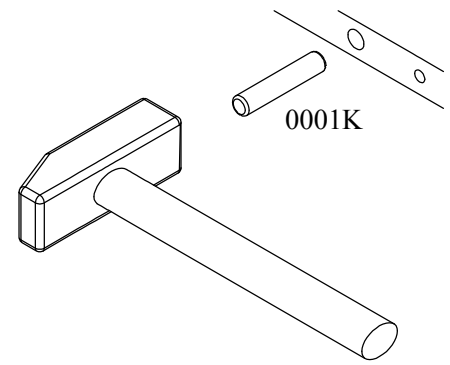
1.)



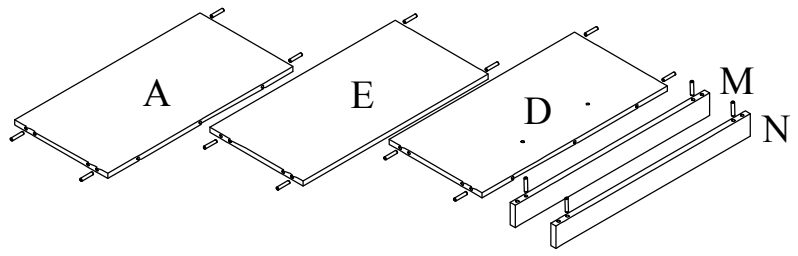
0003V	16x	0002K	8x
3x16			



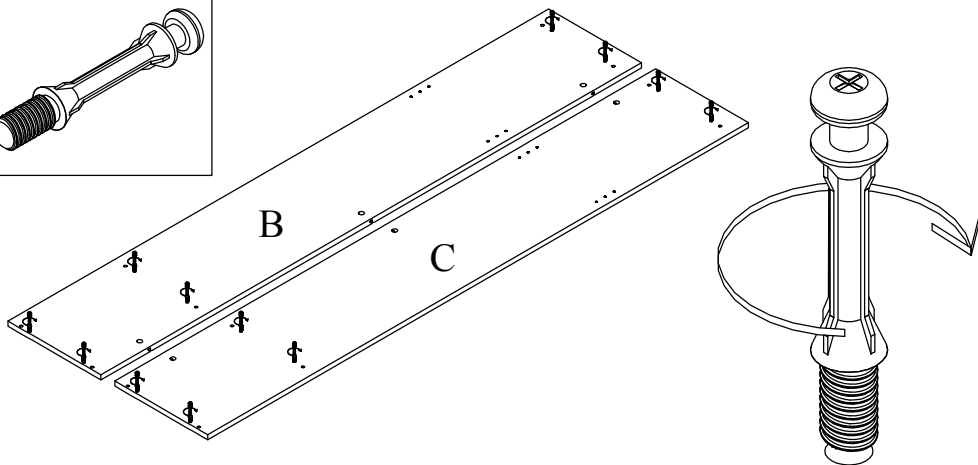
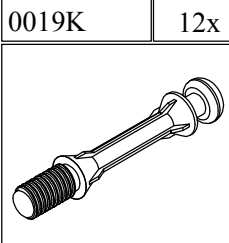
2.)



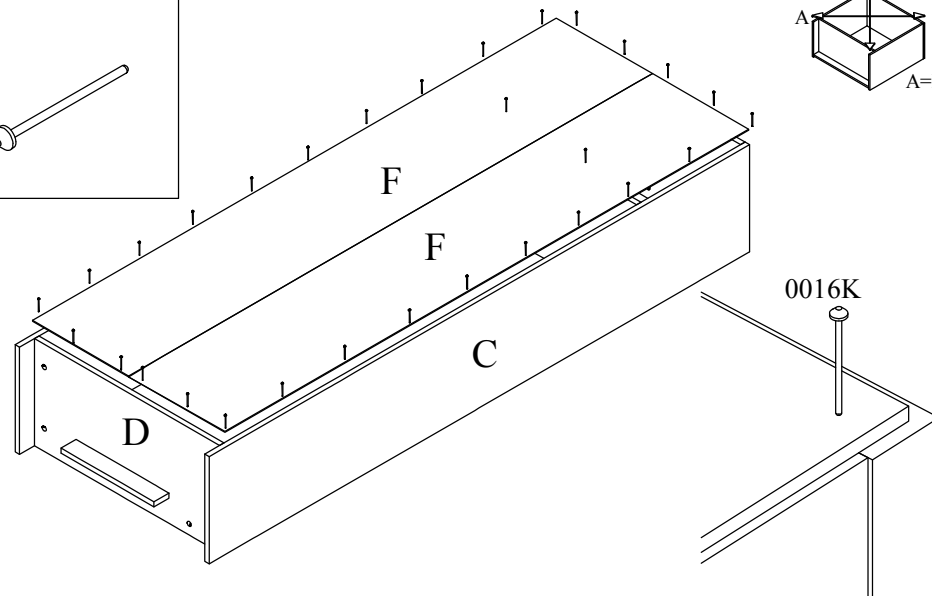
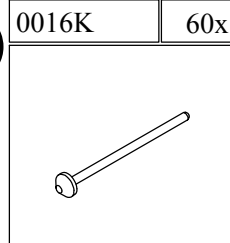
0001K	16x
8x40	



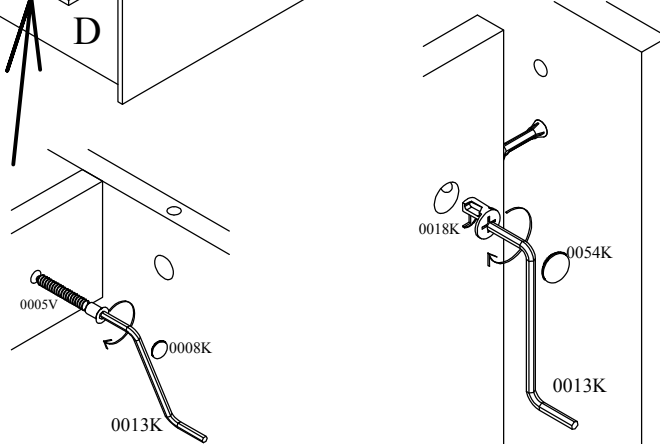
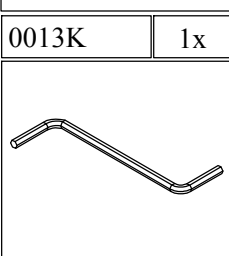
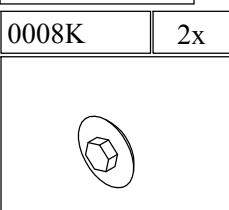
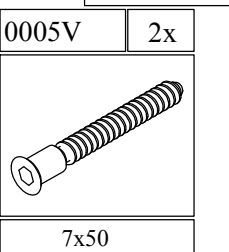
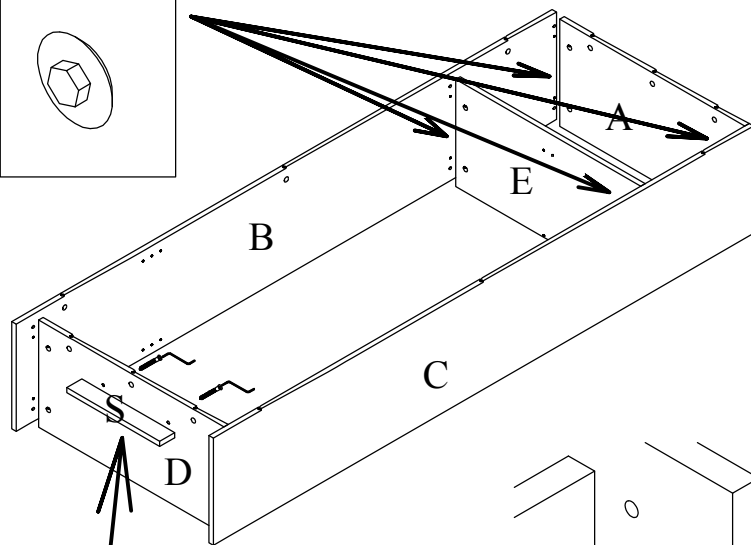
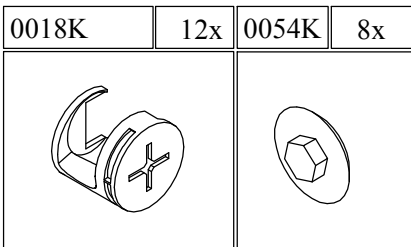
3.)



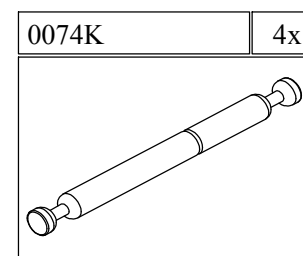
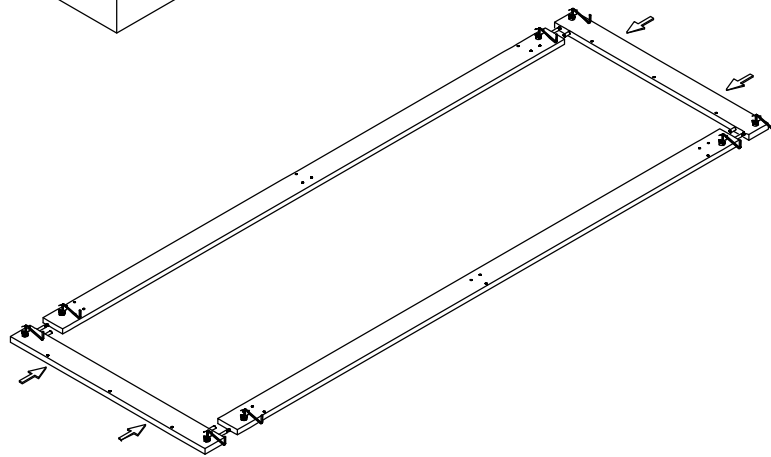
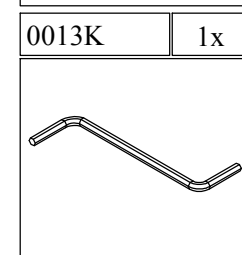
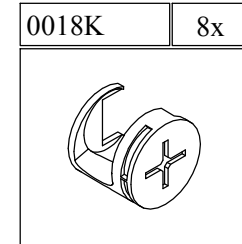
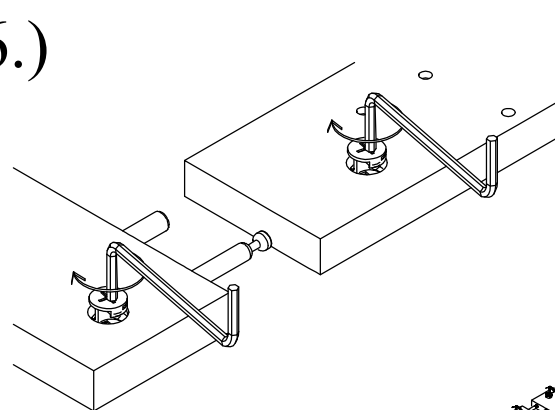
5.)



4.)

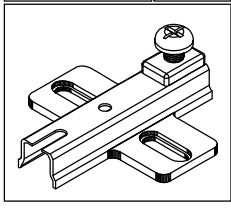


6.)

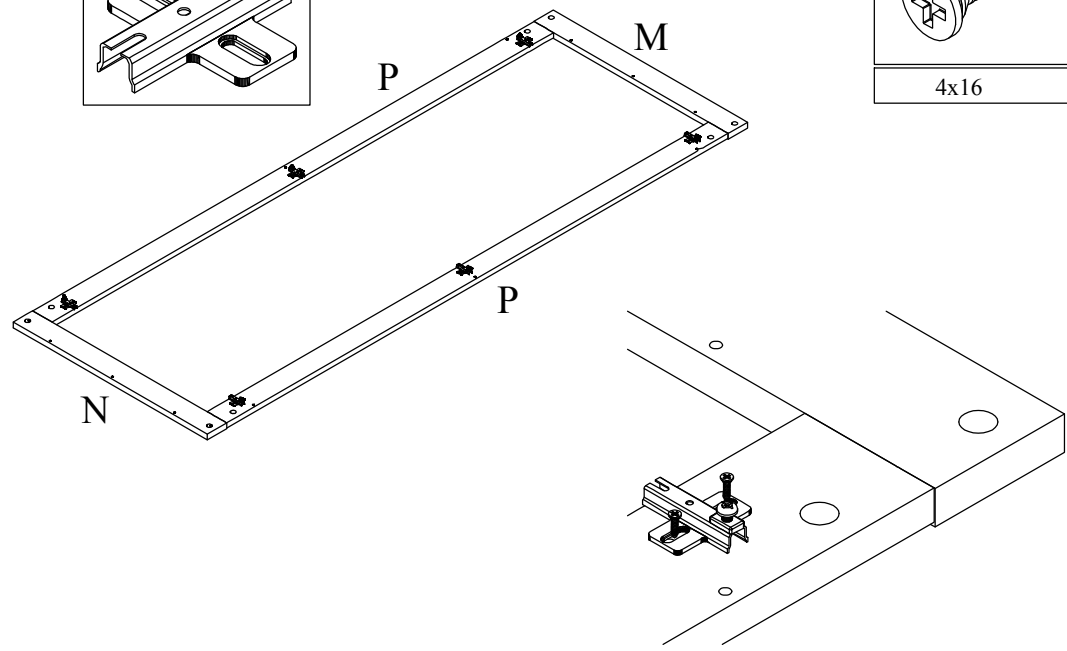
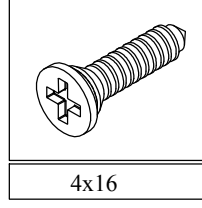


7.)

0014K	6x
-------	----

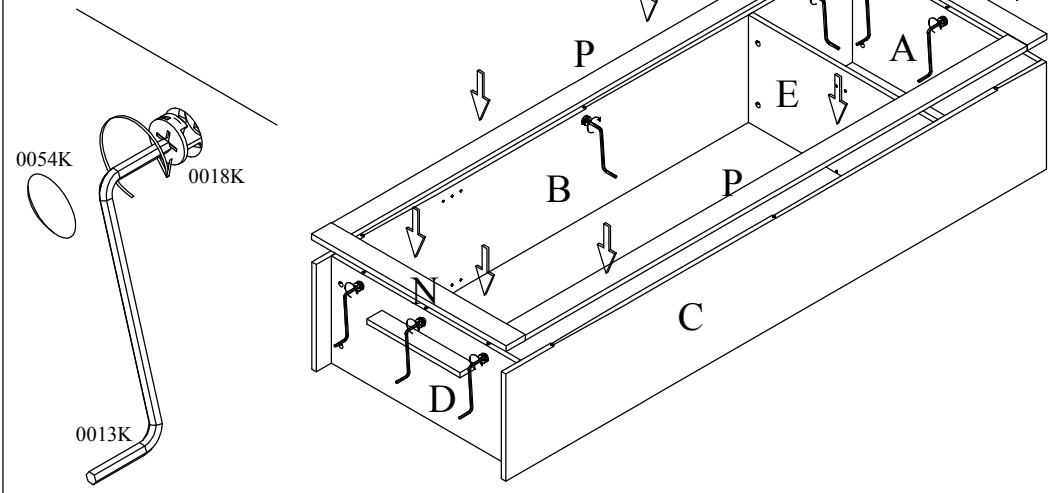
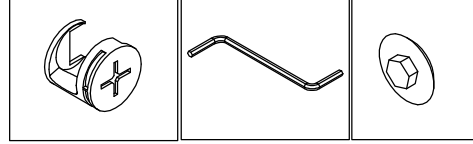


0001V	12x
-------	-----



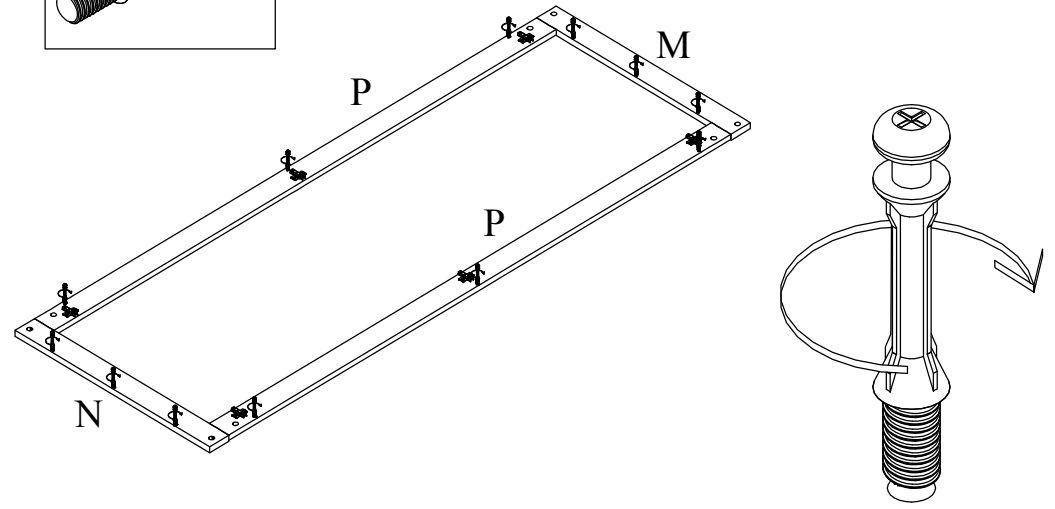
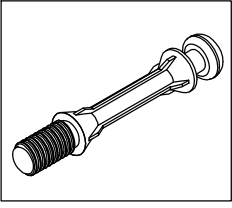
9.)

0018K	12x	0013K	1x	0054K	10x
-------	-----	-------	----	-------	-----

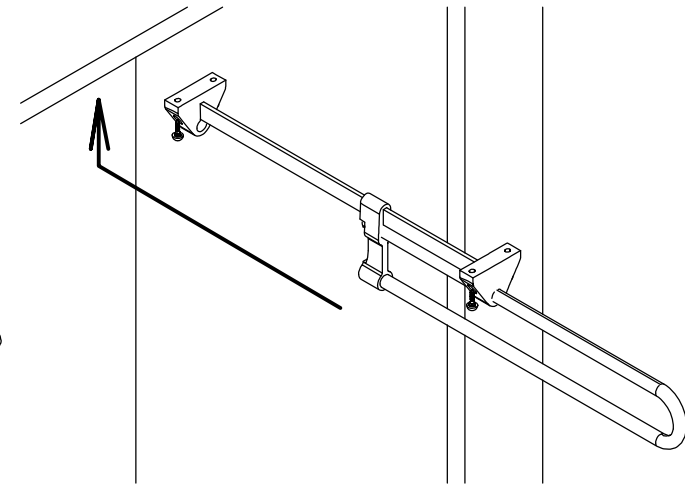
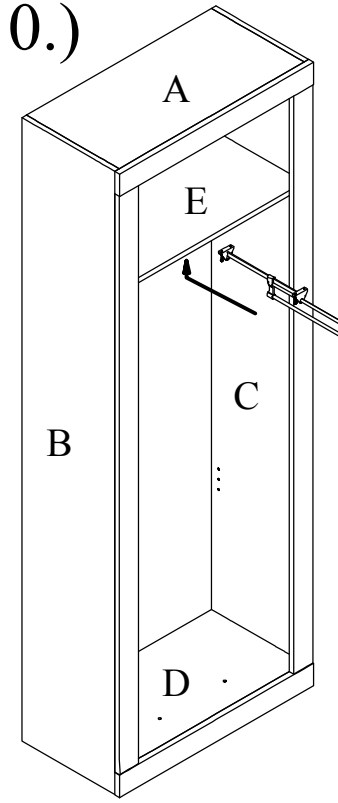


8.)

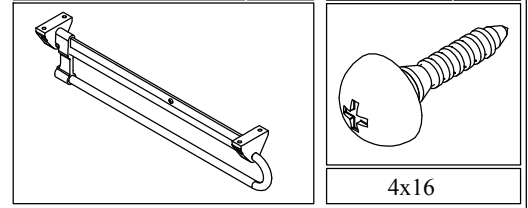
0019K	12x
-------	-----



10.)

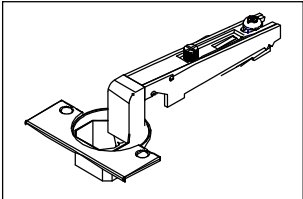


0033K	1x	0006V	4x
-------	----	-------	----

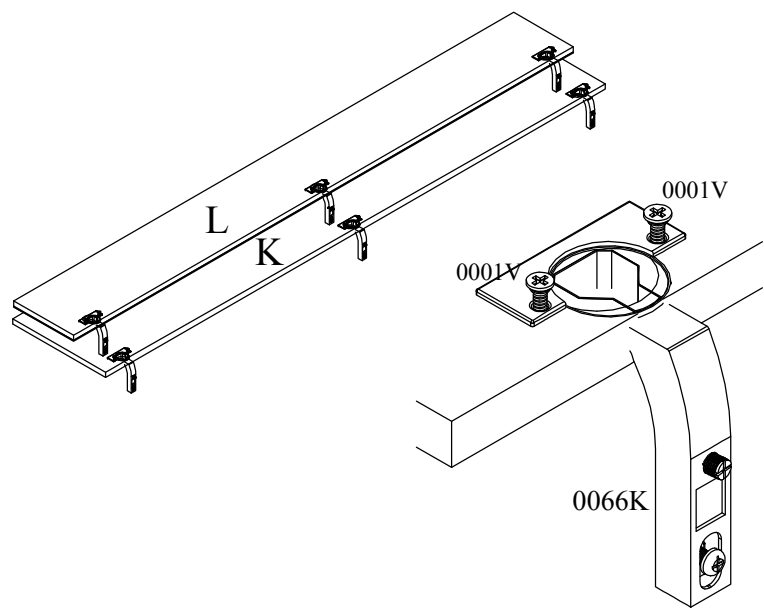
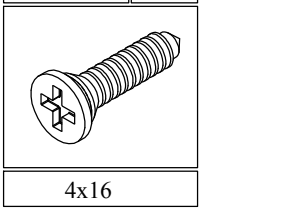


11.)

0066K 6x

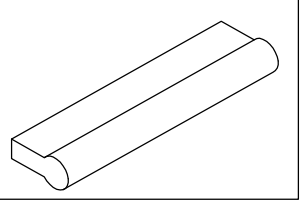


0001V 12x

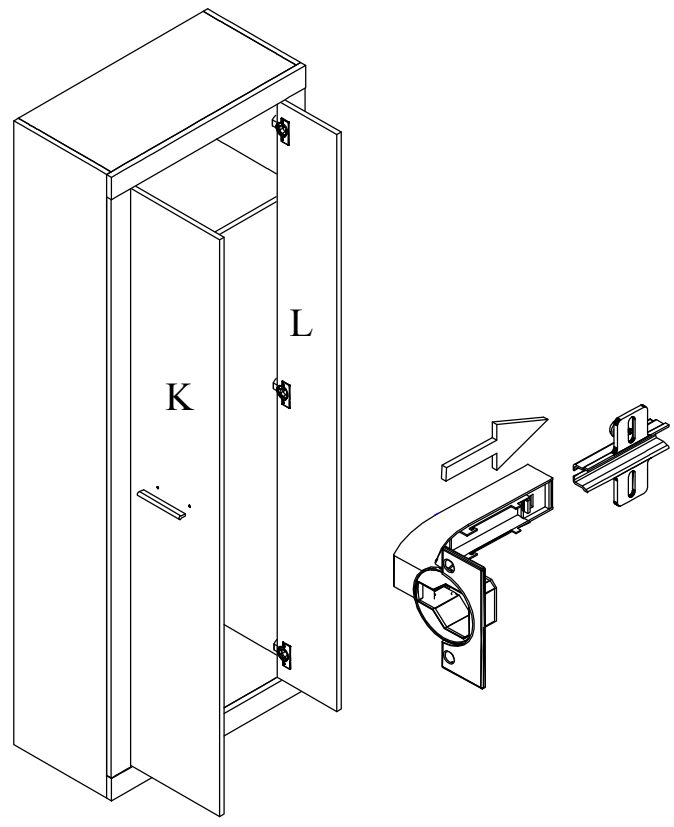
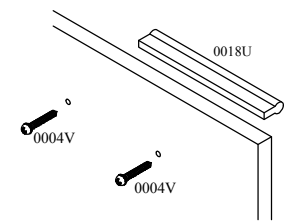
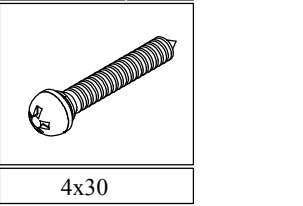


12.)

0018U 1x

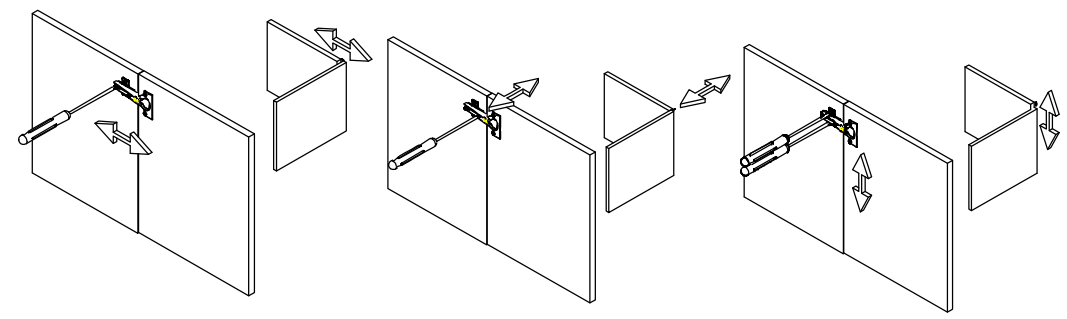
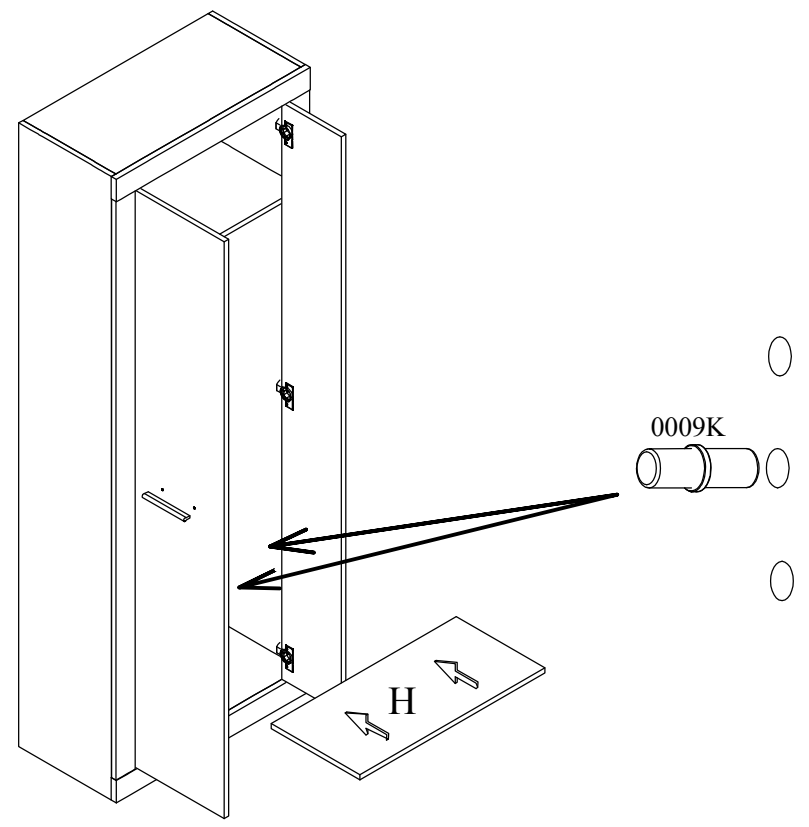
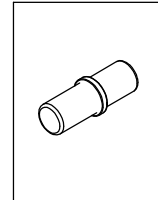


0004V 2x

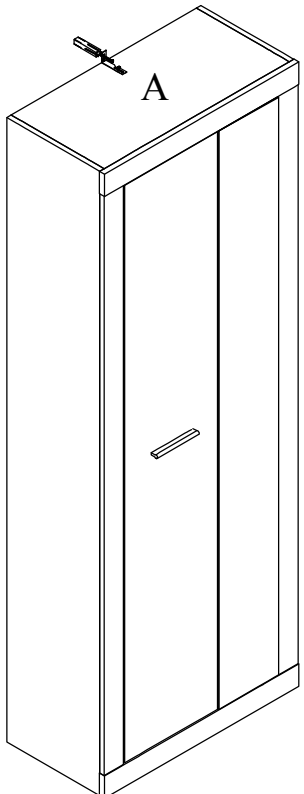


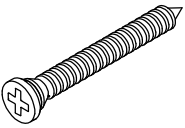
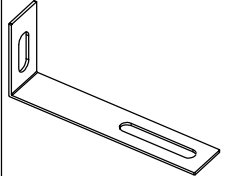
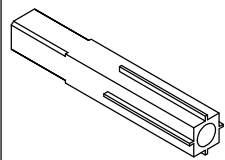
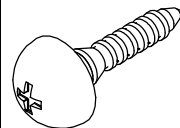
13.)

0009K 4x



14.)



0013V	1x	0109K	1x	0051K	1x
					
5x50					
				0006V	1x
					
				4x16	

