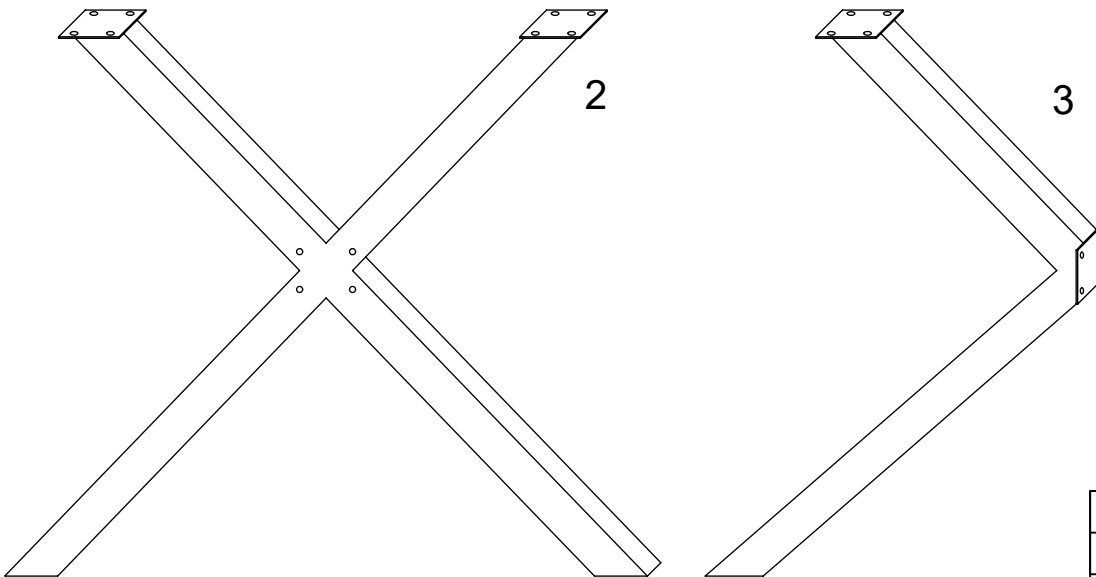
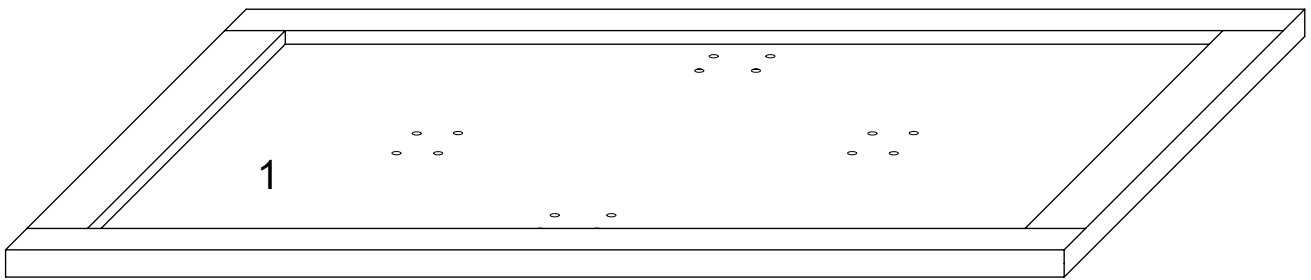
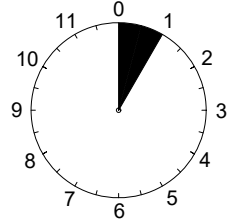
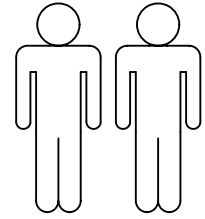
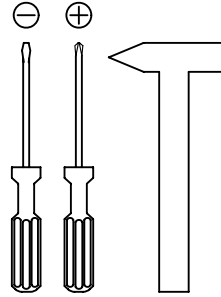
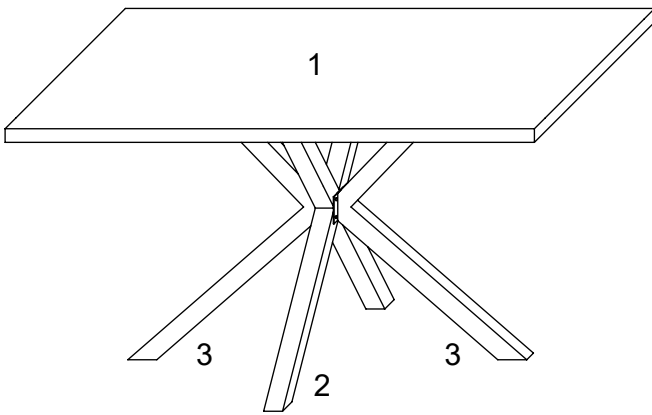


"Cleo"

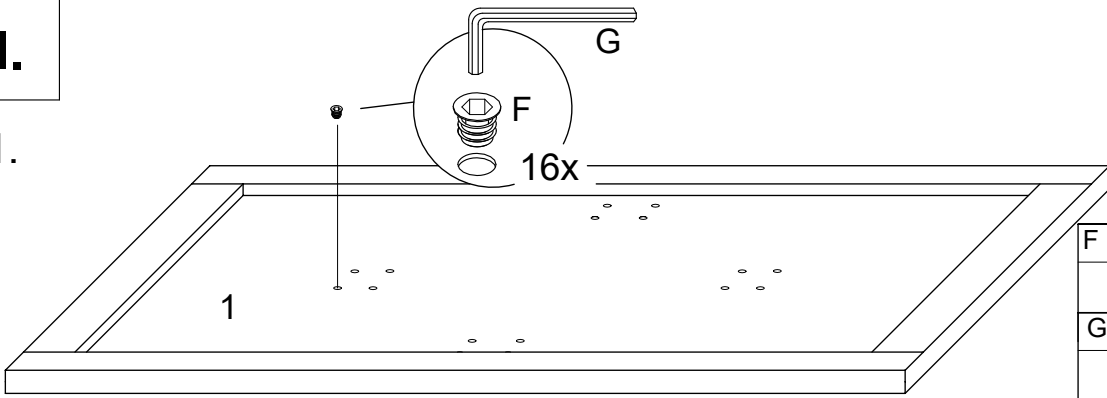



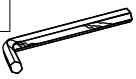

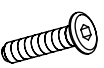
1	1x	1/2
2	1x	2/2
3	2x	2/2

A	 M6x18 8x	B	 D13*D6.5*1.5mm 8x	C	 4x	D	 SW 4 1x	E	 M6x16 16x	F	 M6 12x13 16x
G	 SW 6 1x										

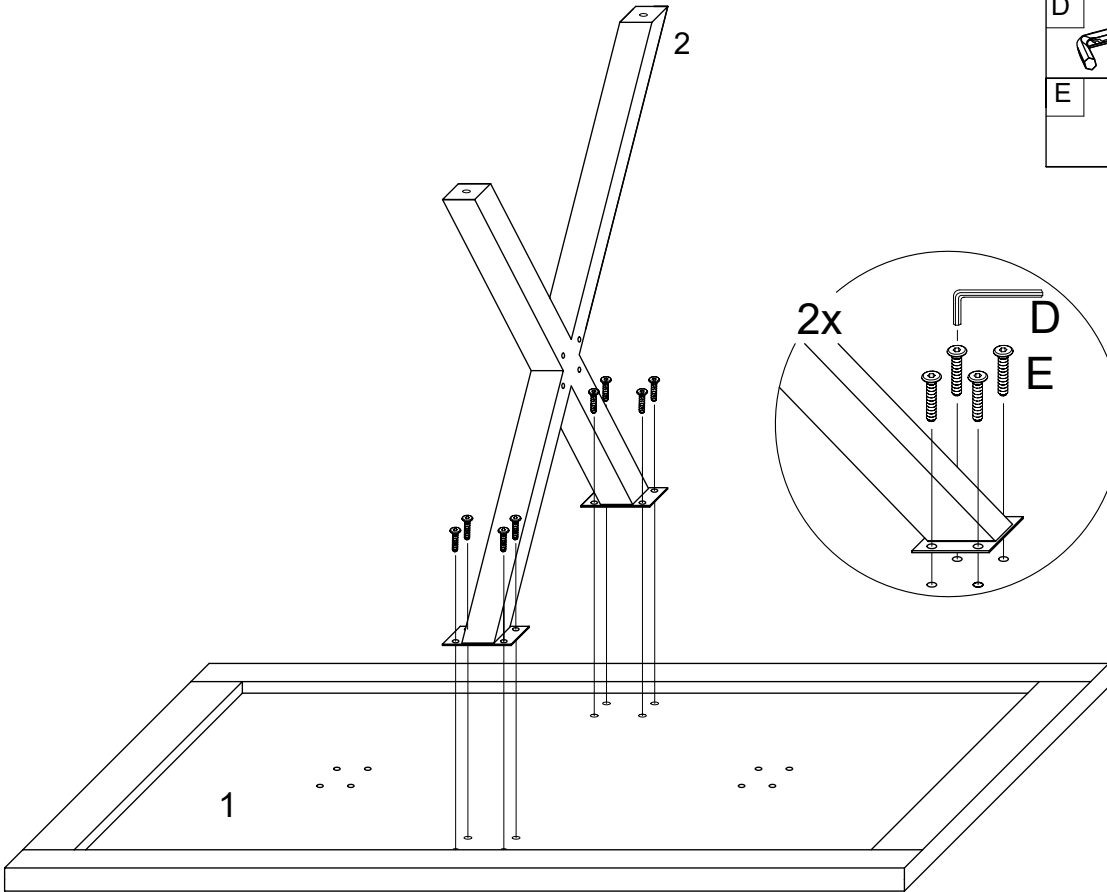
I.

1.

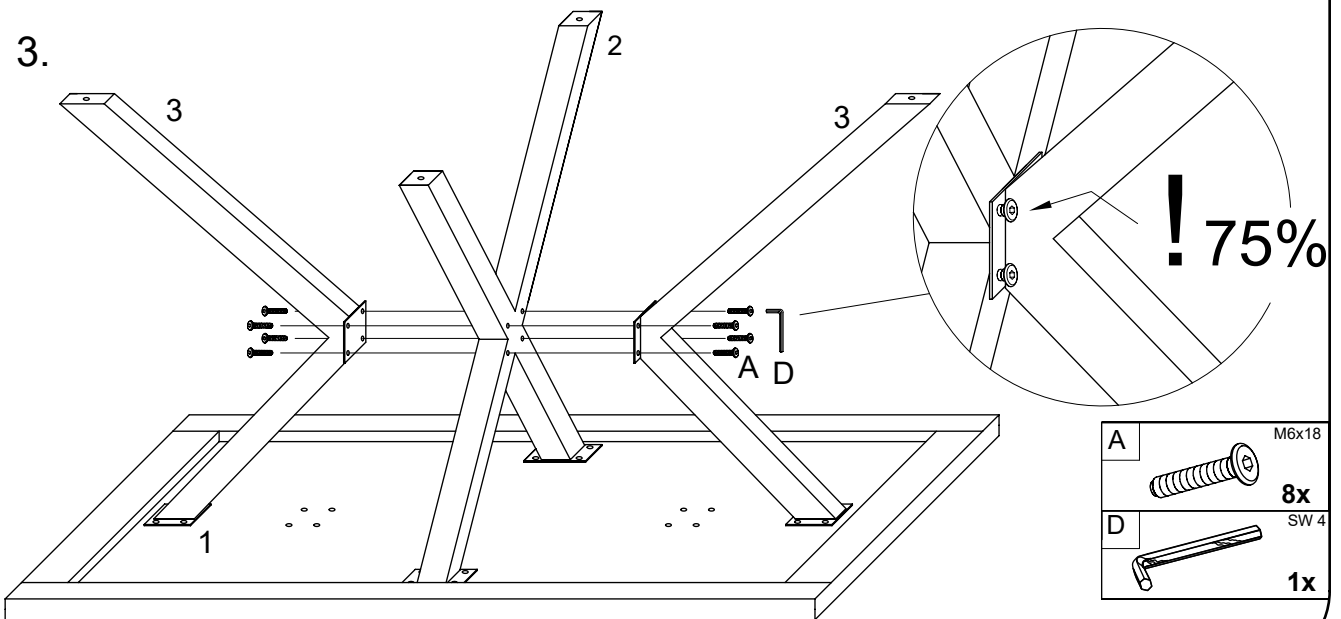




F	M6 12x13		16x
G	SW 6		1x
D	SW 4		1x
E	M6x16		8x

2.



3.



A	M6x18		8x
D	SW 4		1x

II.

