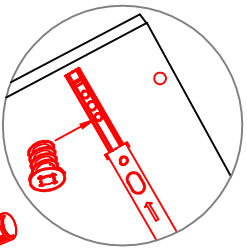


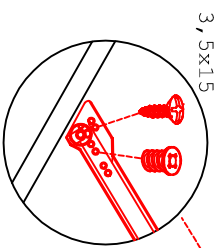
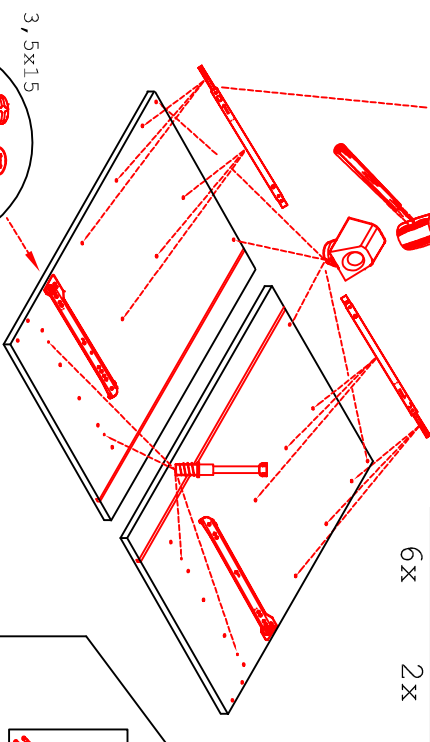
USSA 50 Variante

Montageanleitung / Notice de montage / Assembly instruction

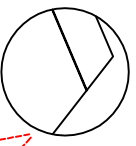
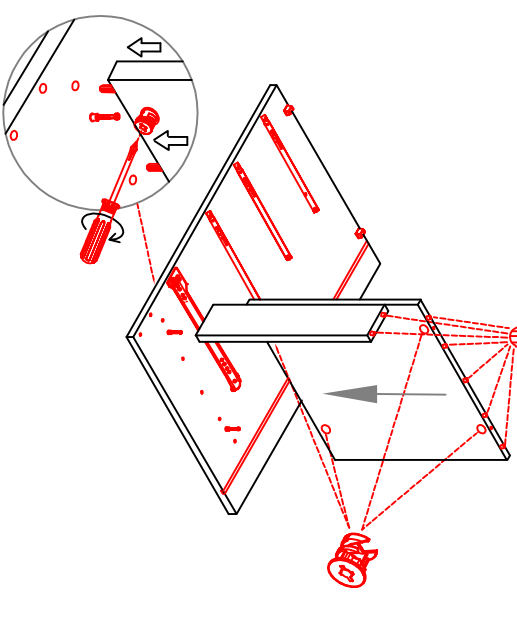


4x	16x	3,5x15 2x	4x

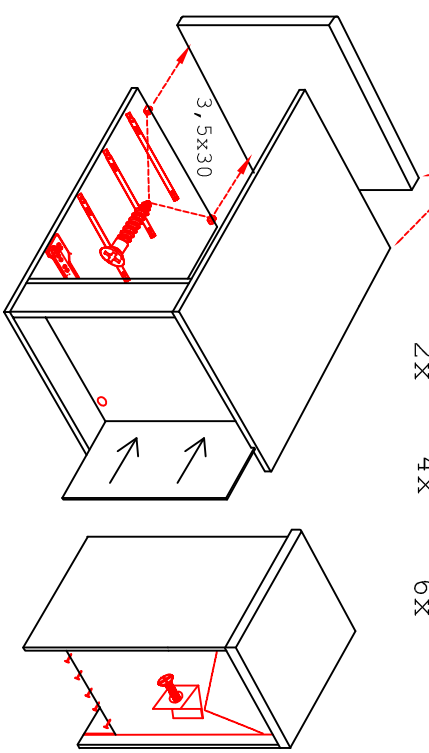
6x	2x



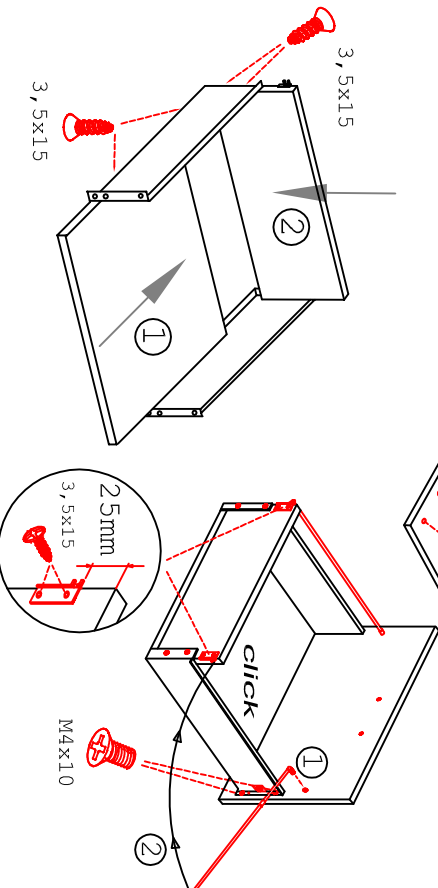
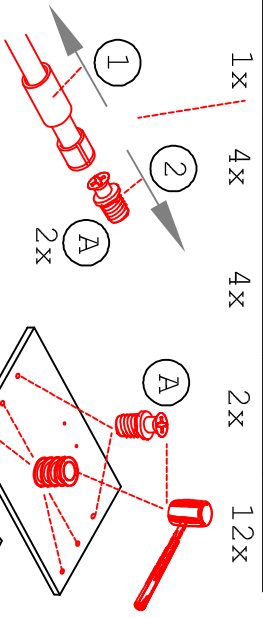
4x	14x



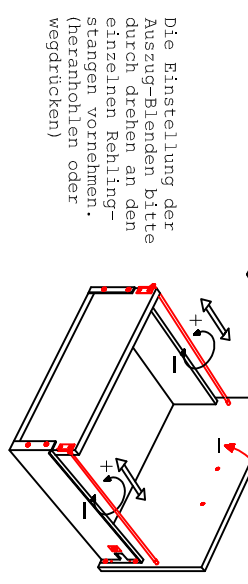
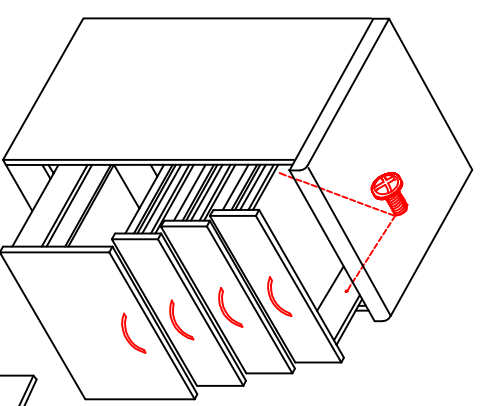
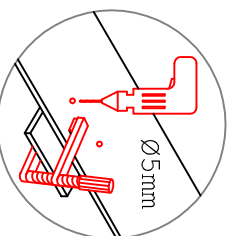
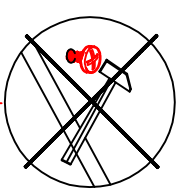
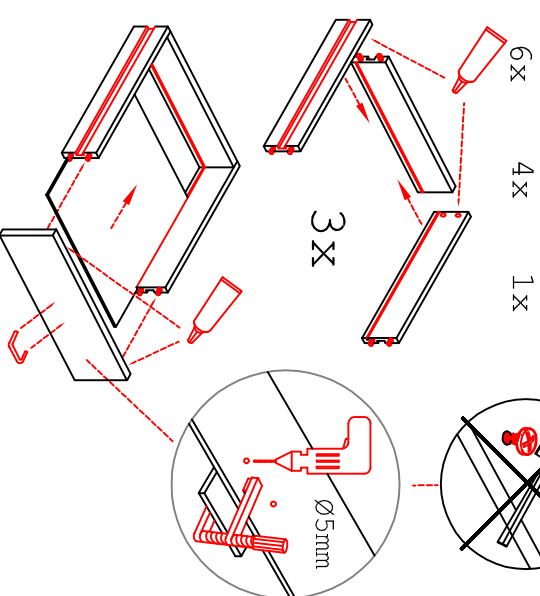
2x	3,5x30 4x	6x



1x	Ø8x10 4x	M4x10 4x	2x	3,5x15 12x



6x	4x	1x



Die Einstellung der Auszug-Blenden bitte durch drehen an den einzelnen Reihlingstangen vornehmen. (heranhohlen oder wegdücken)