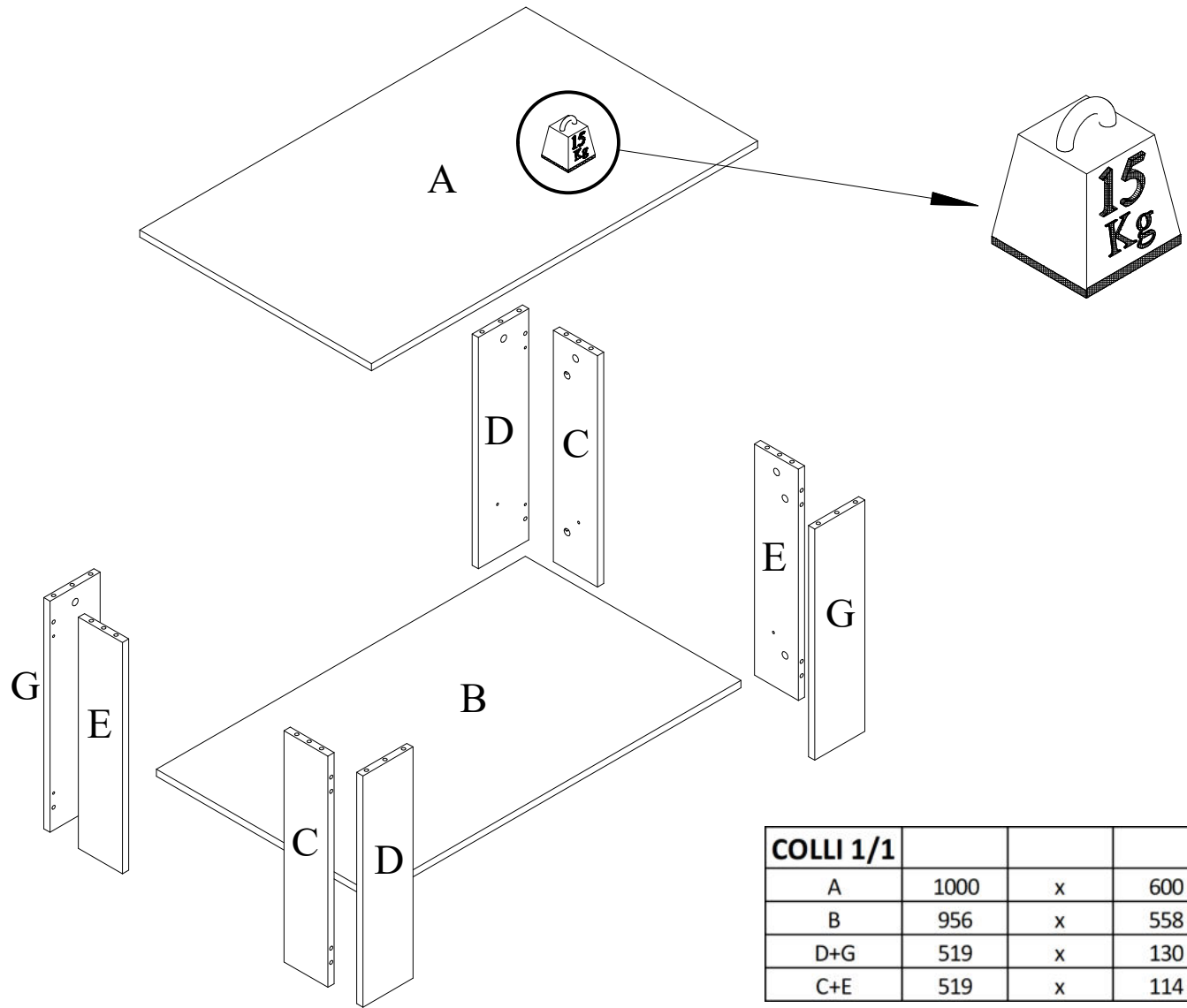
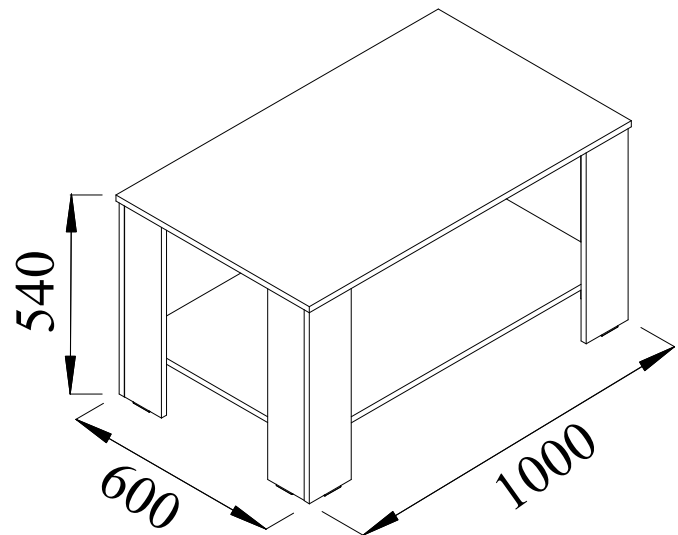
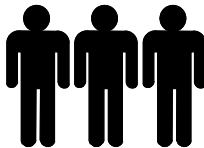
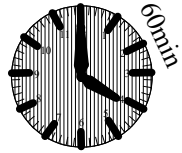
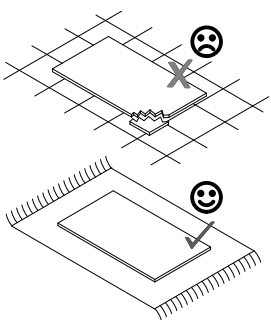
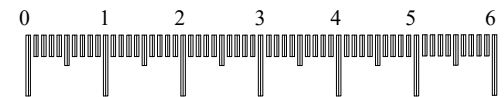


# Asko 109



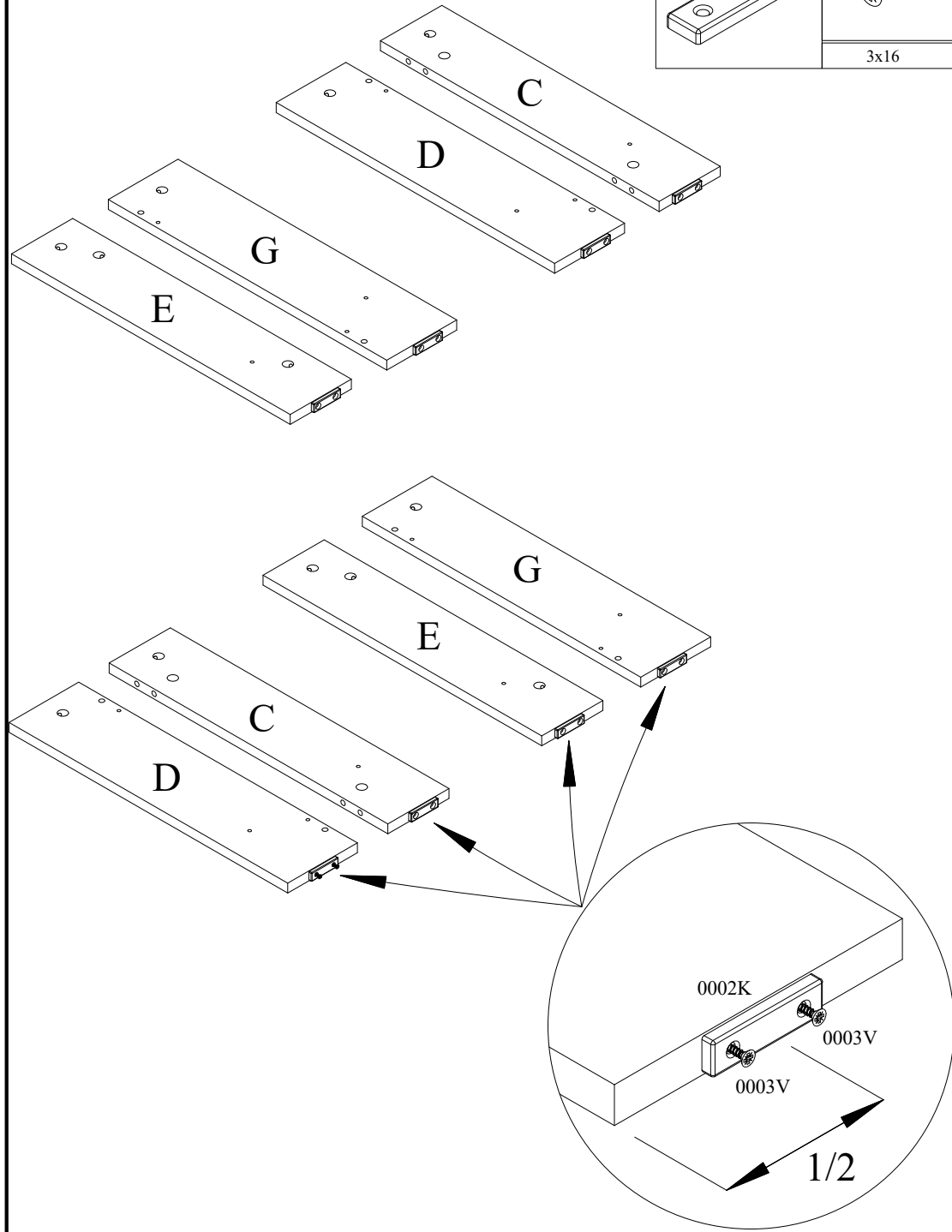
COLLI 1/1				
A	1000	x	600	1
B	956	x	558	1
D+G	519	x	130	4
C+E	519	x	114	4

0013K	1x	0001K	24x	0018K	16x	0019K	16x		
			8x40						
0002K	8x	0003V	16x	0131K	8x	0038K	16x	0054K	16x
			3x16						



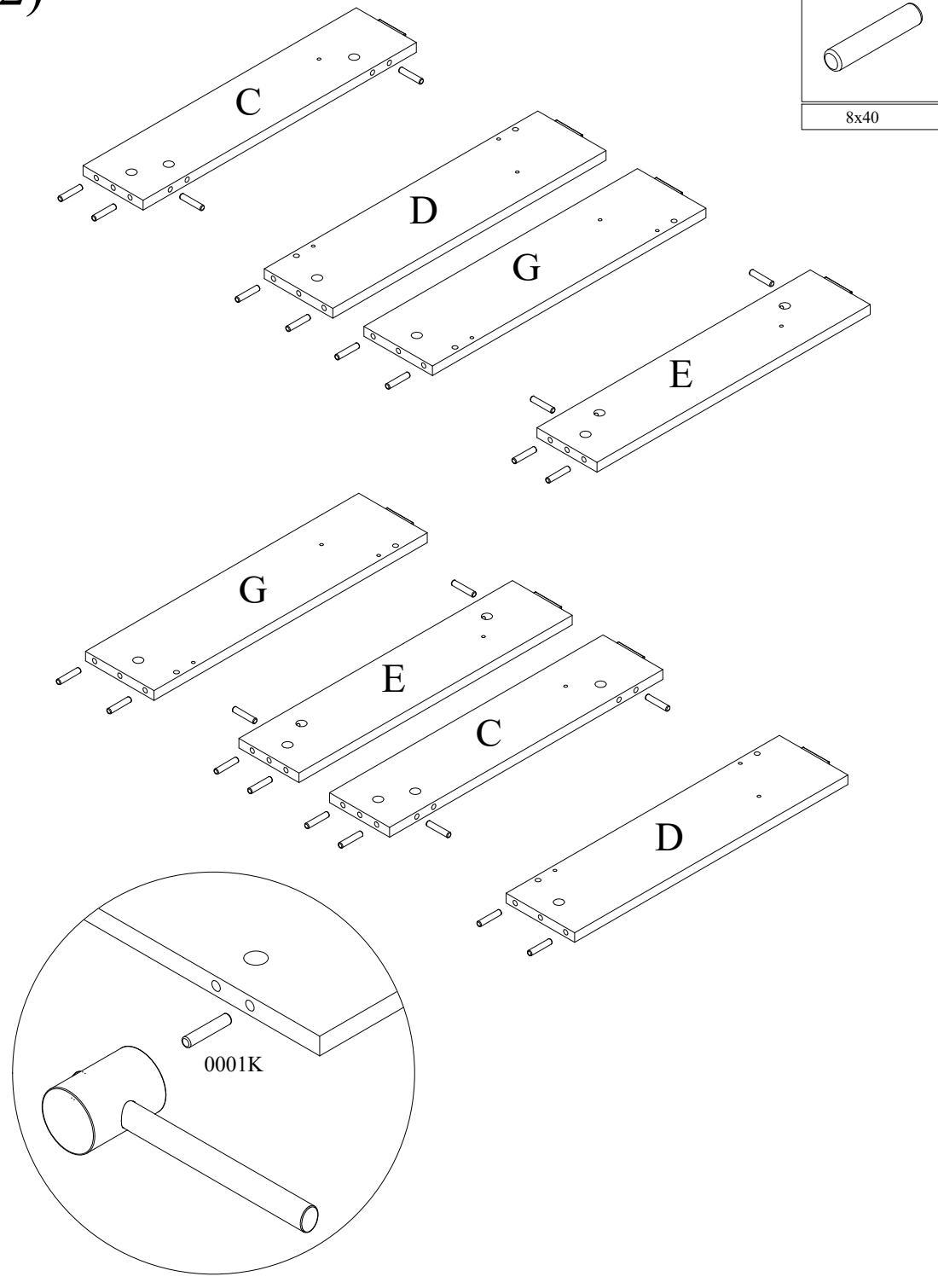
1)

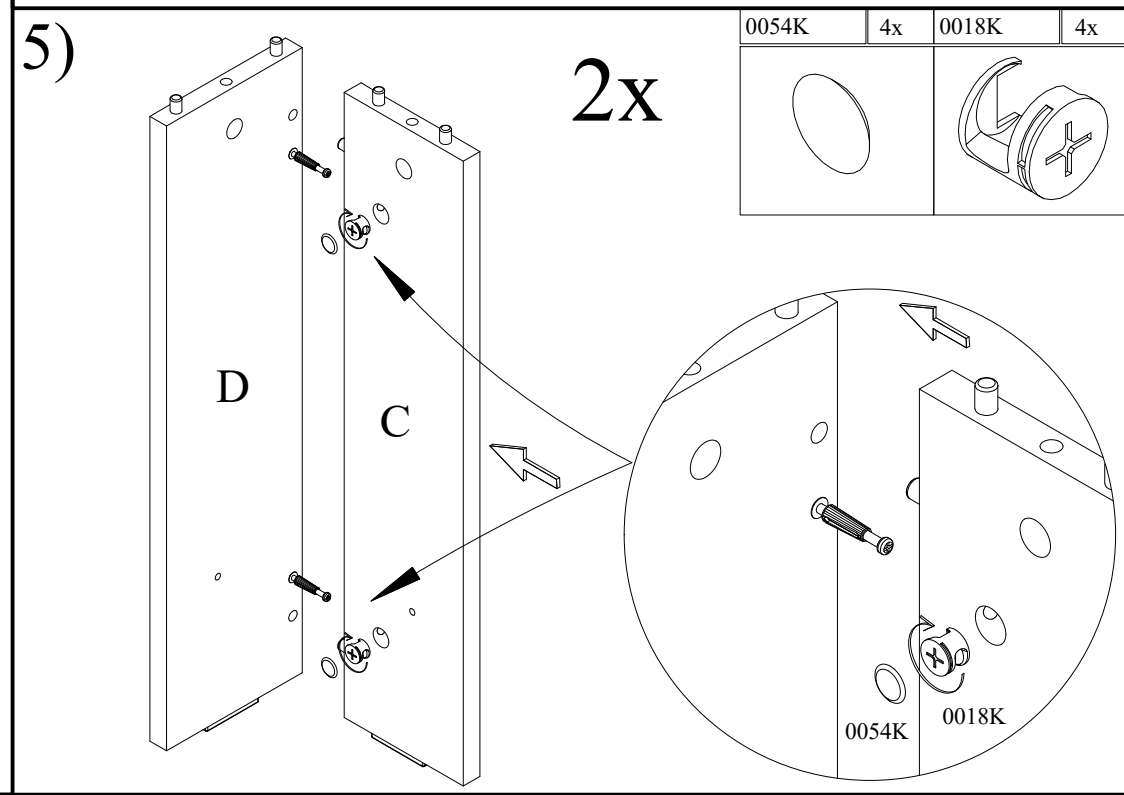
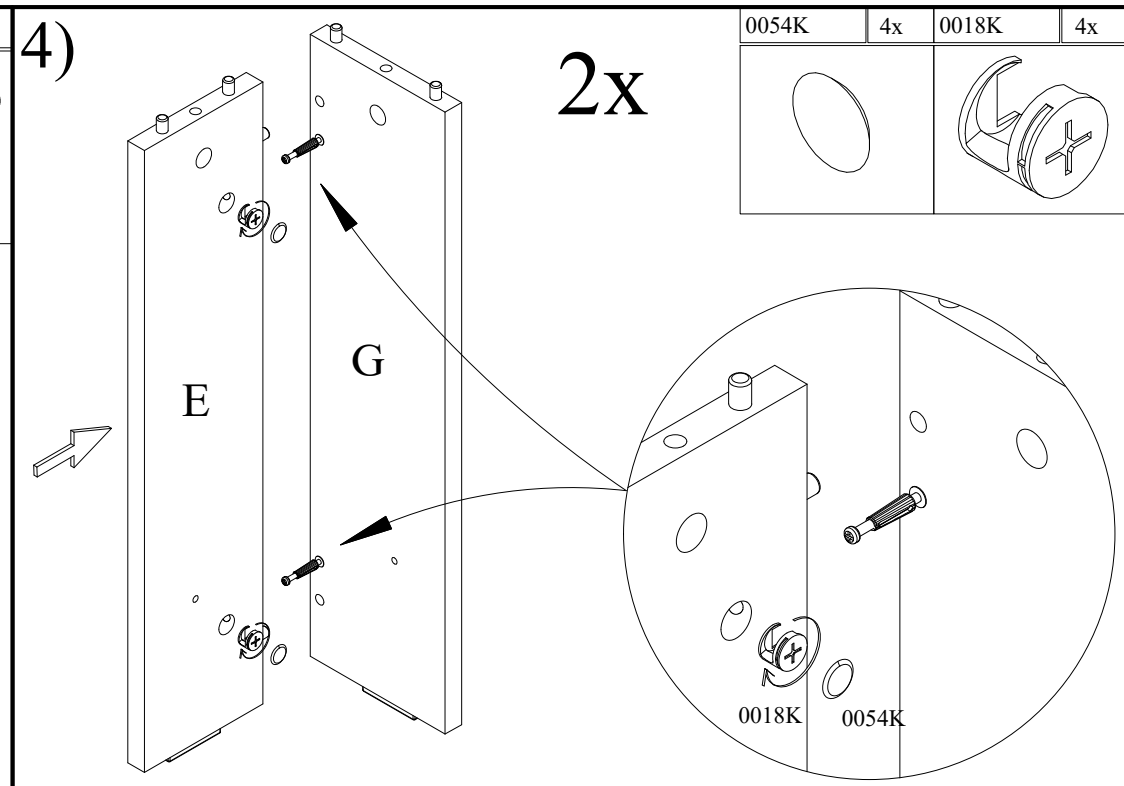
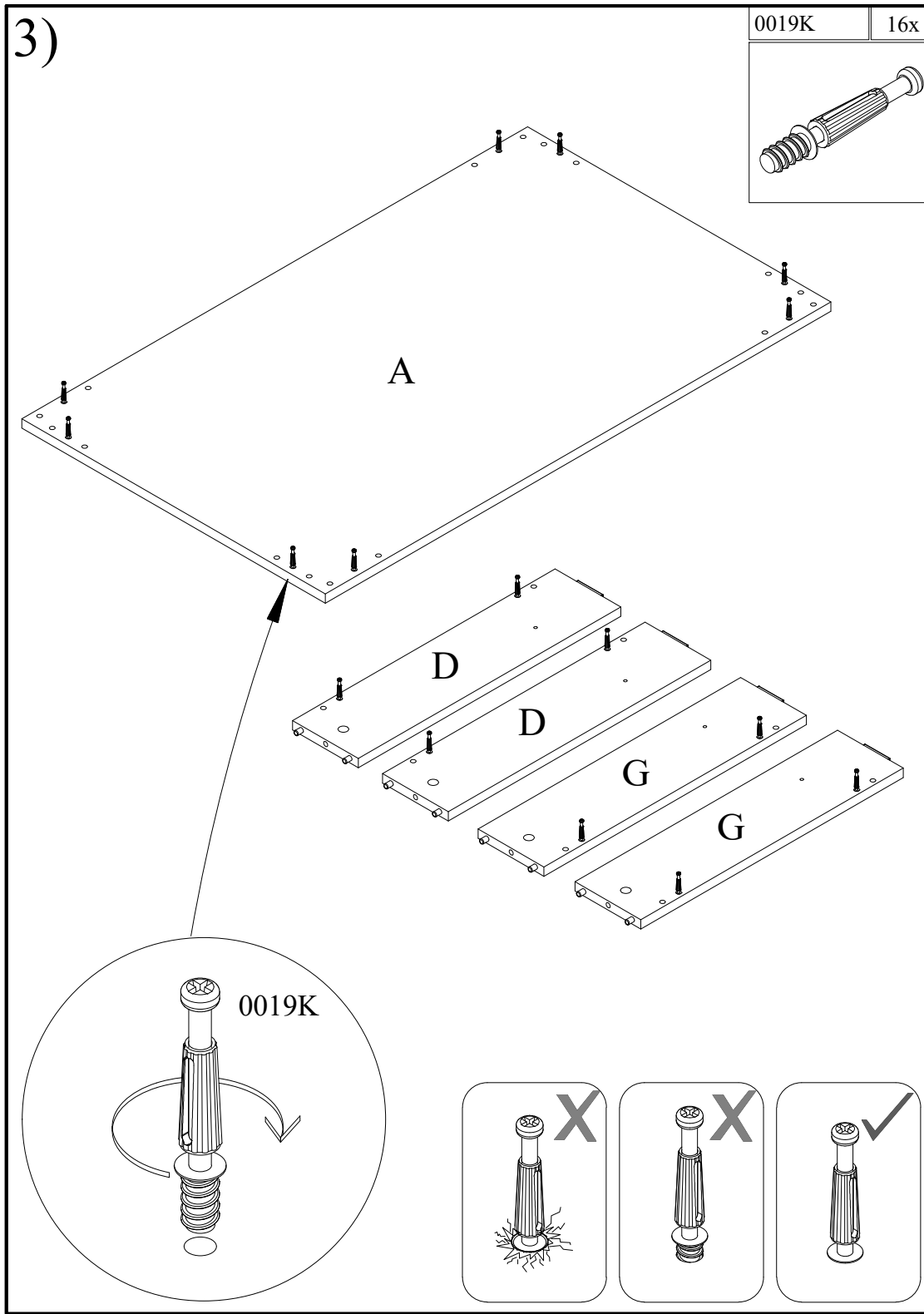
0002K	8x	0003V	16x
3x16			



2)

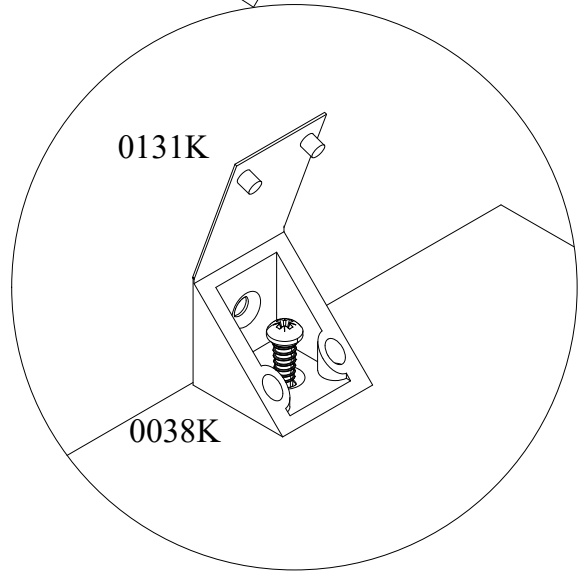
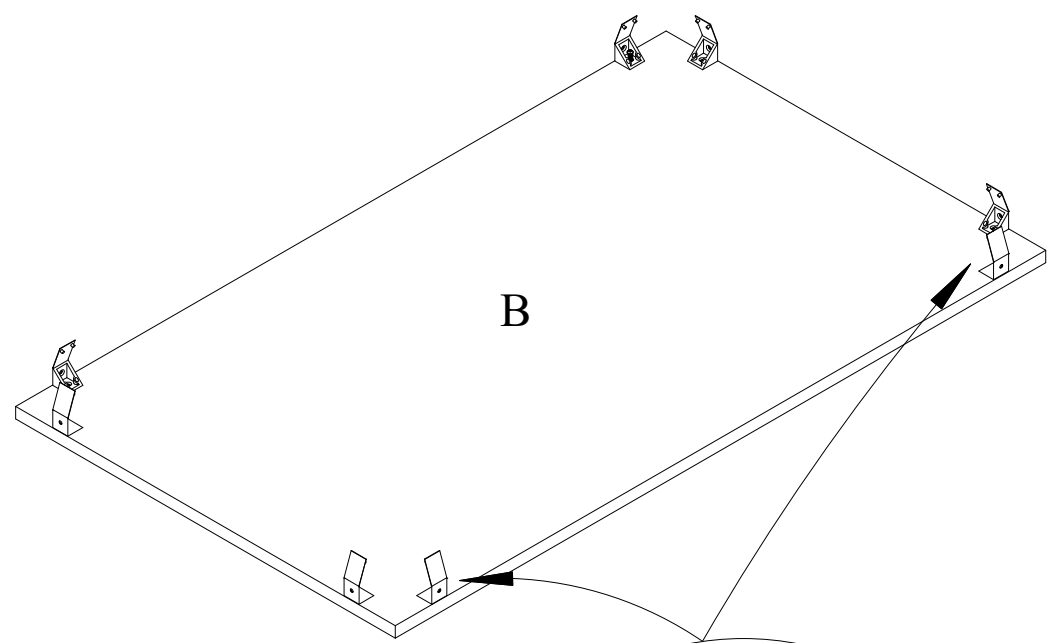
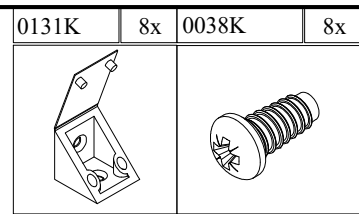
0001K	24x
8x40	





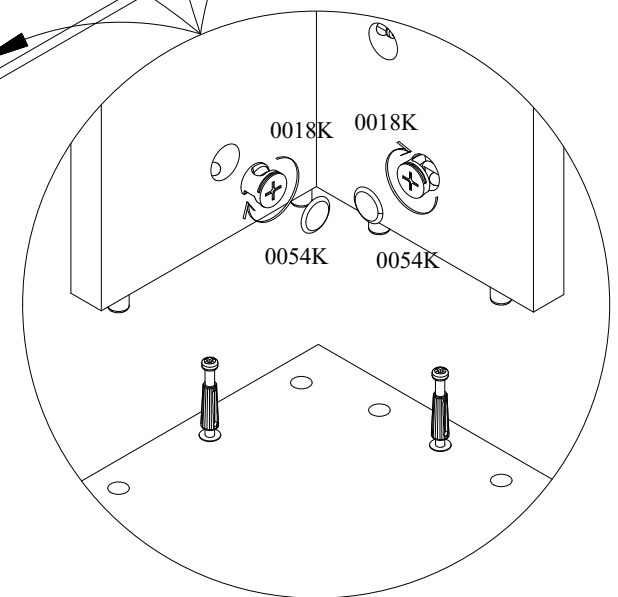
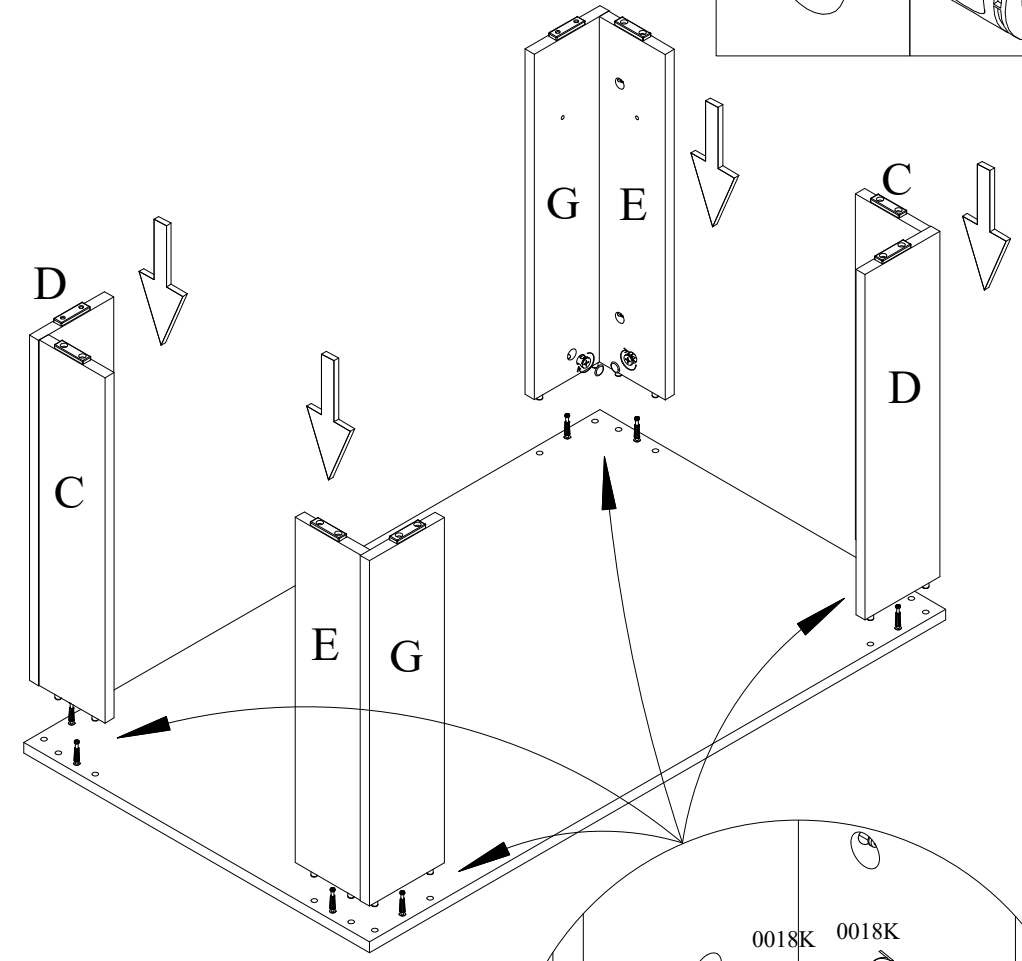
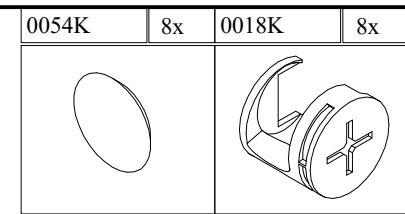
6)

0131K	8x	0038K	8x
-------	----	-------	----

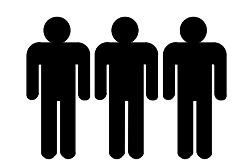


7)

0054K	8x	0018K	8x
-------	----	-------	----



8)



0038K	8x

