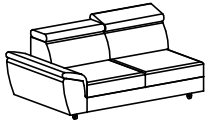
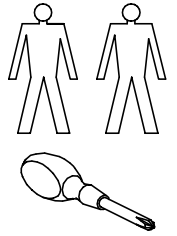
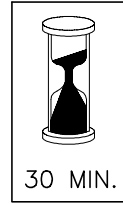
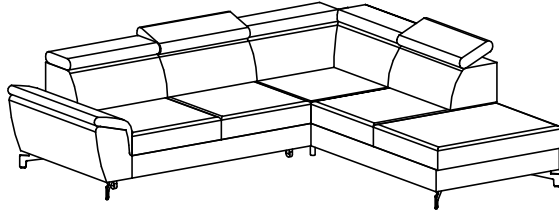
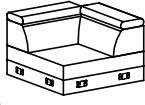


ALEGRA



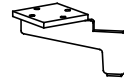
A - 1 St.



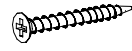
B - 1 St.



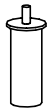
C - 1 St.



D - 4 St.
10cm

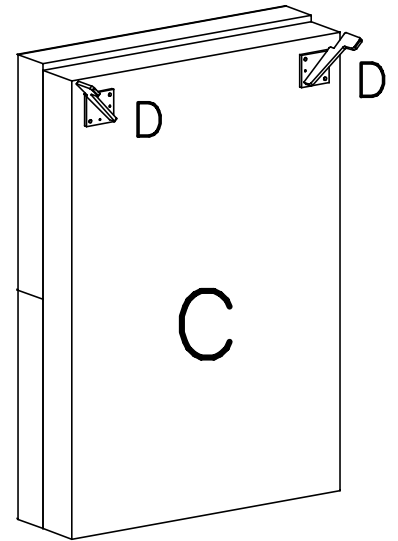
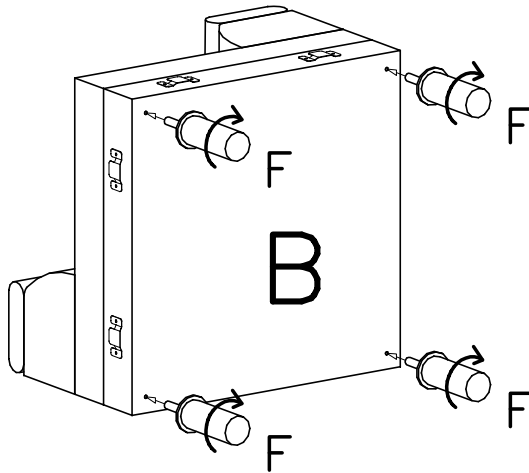
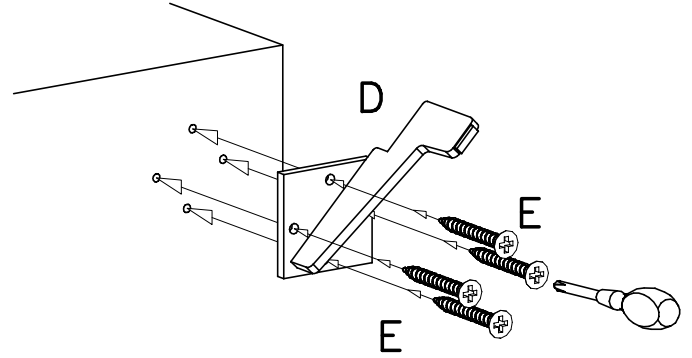
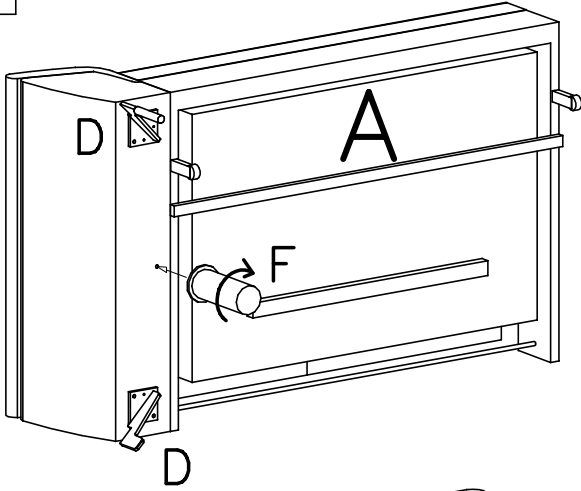


E - 16 St.
5x25

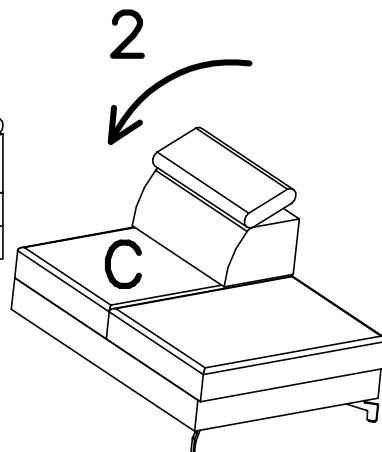
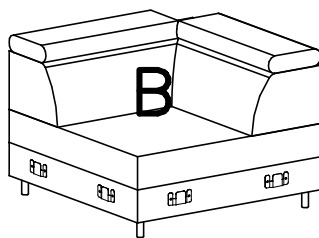
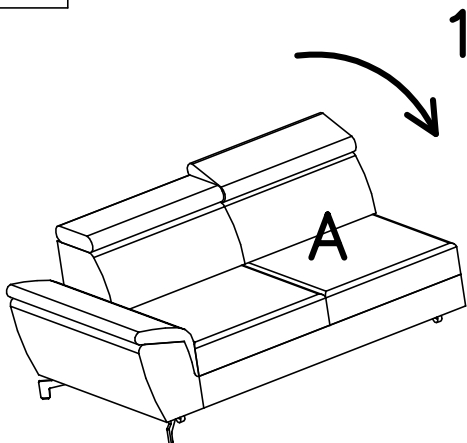


F - 5 St.
10cm

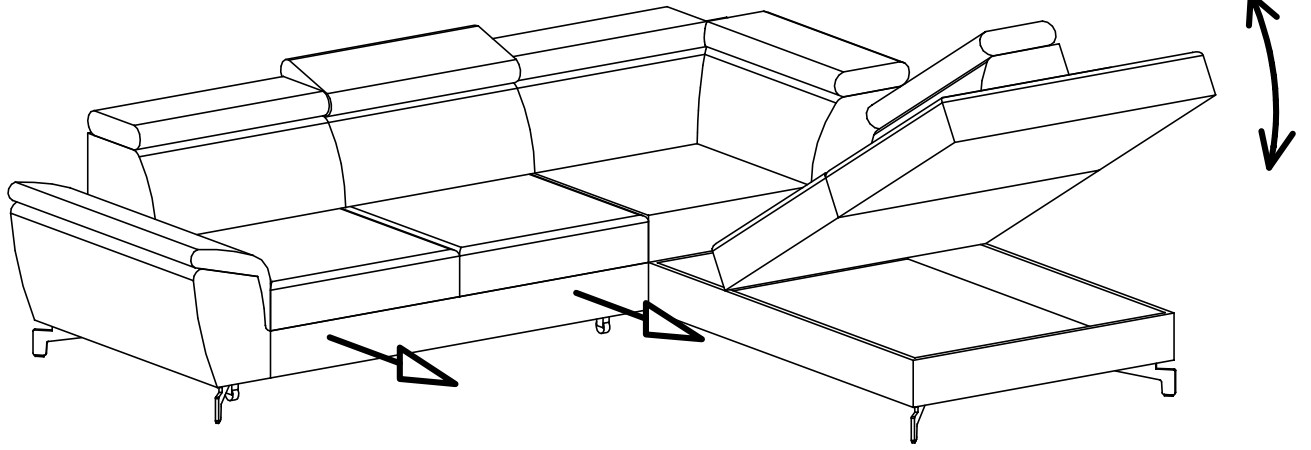
I



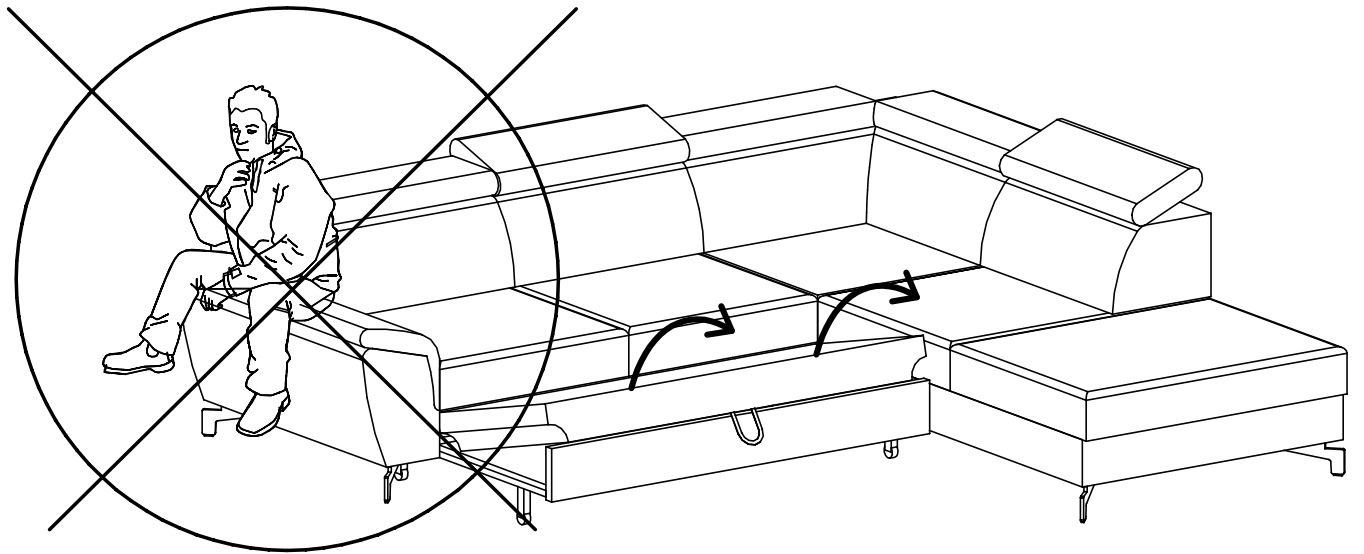
II



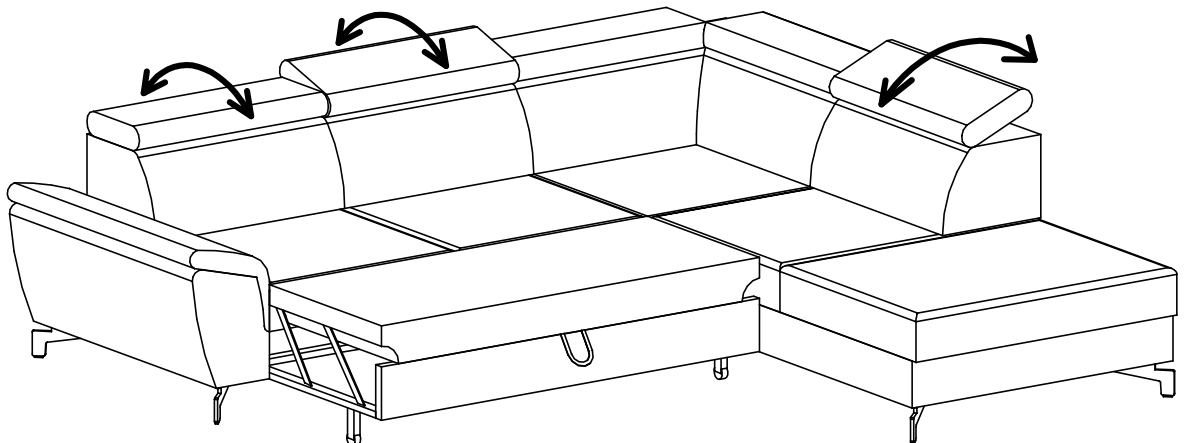
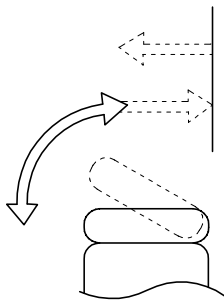
III



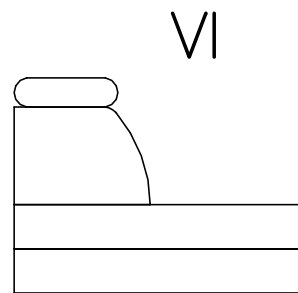
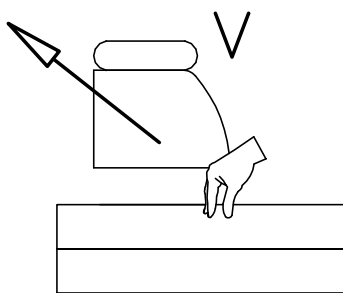
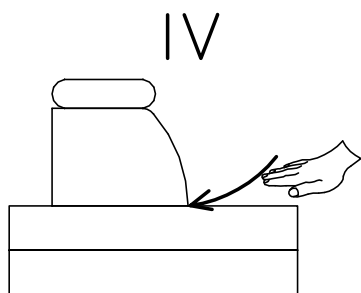
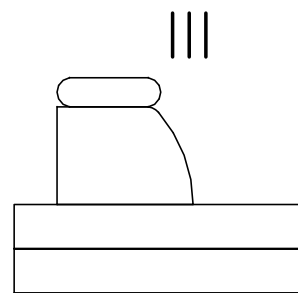
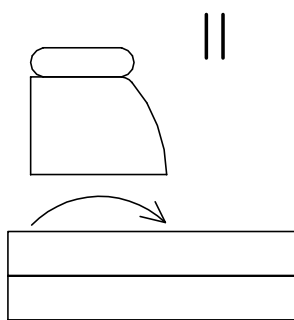
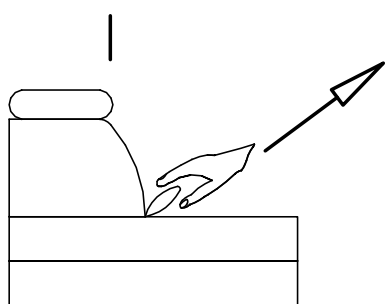
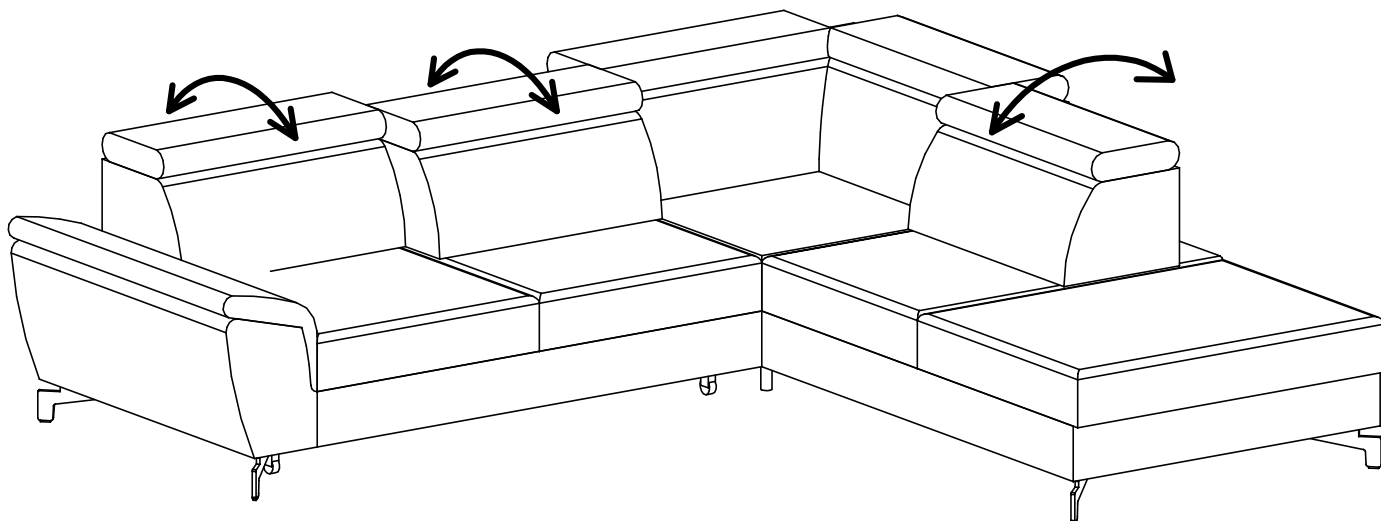
IV



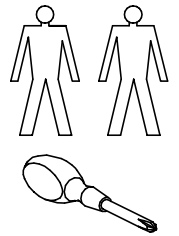
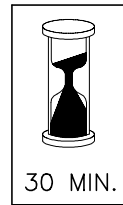
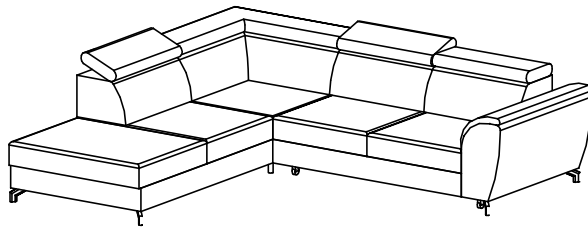
V



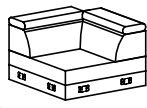
VI



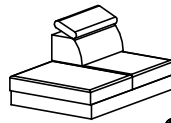
ALEGRA



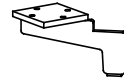
A - 1 St.



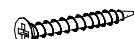
B - 1 St.



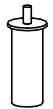
C - 1 St.



D - 4 St.
10cm

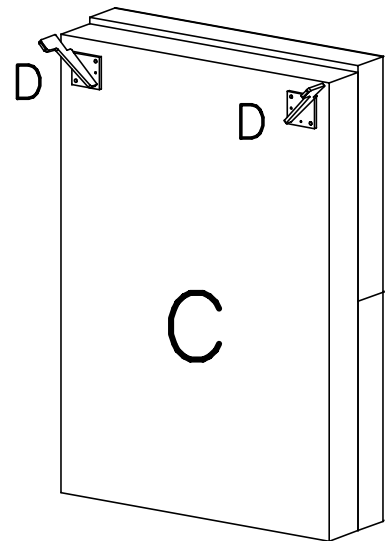
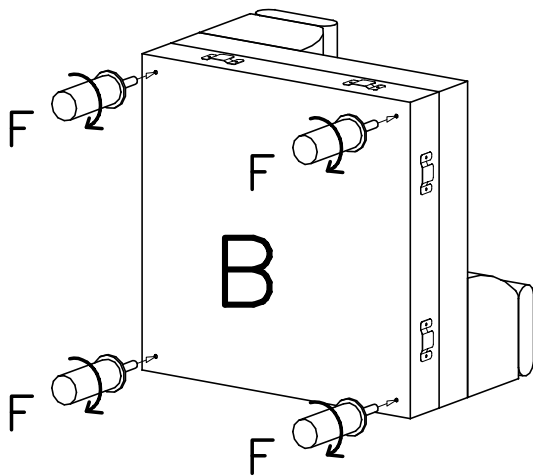
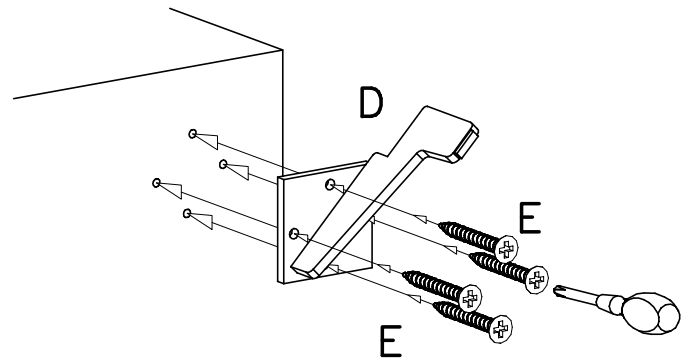
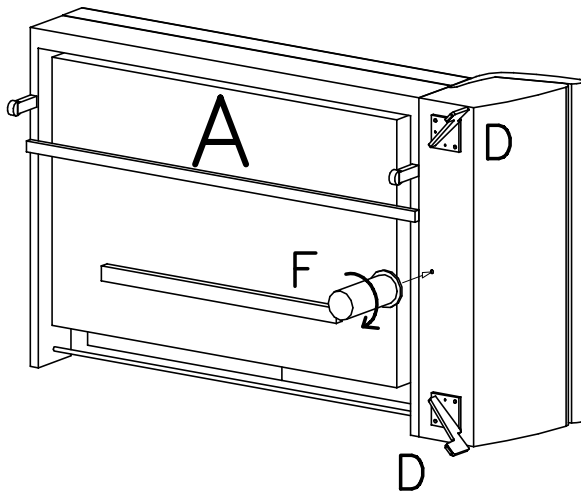


E - 16 St.
5x25

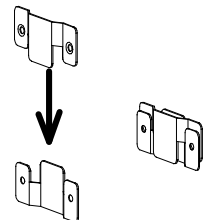
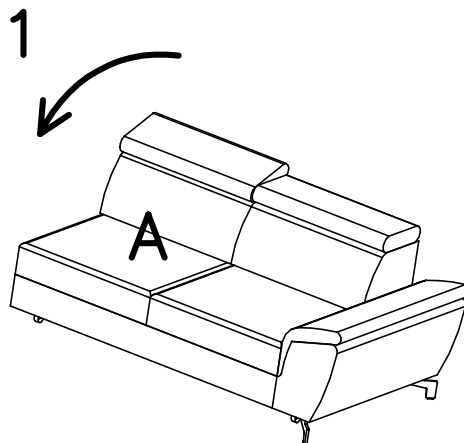
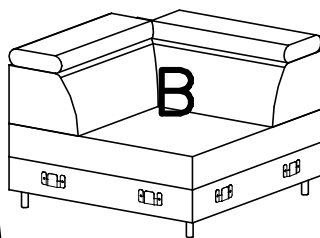
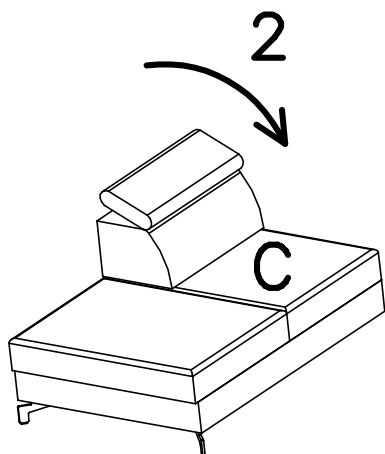


F - 5 St.
10cm

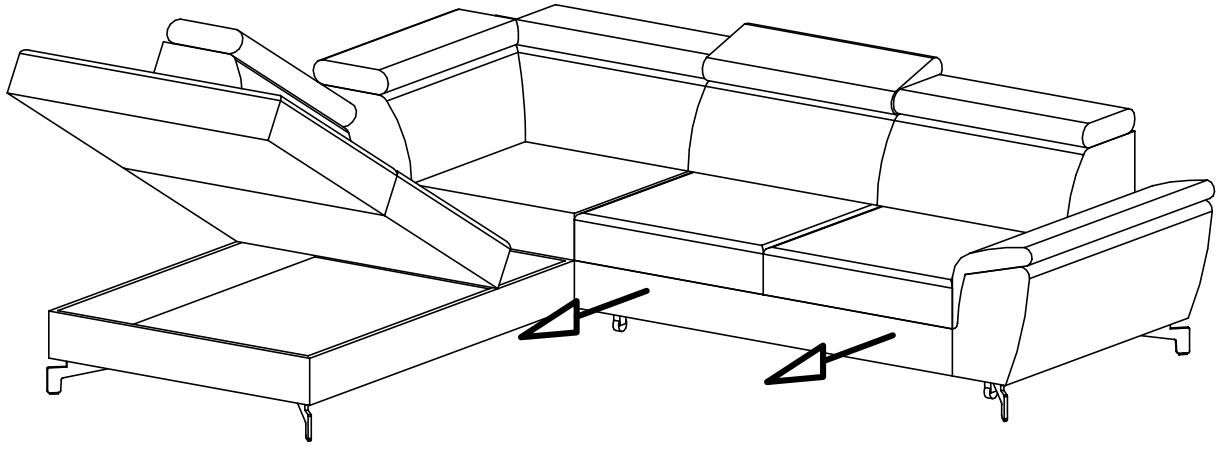
I



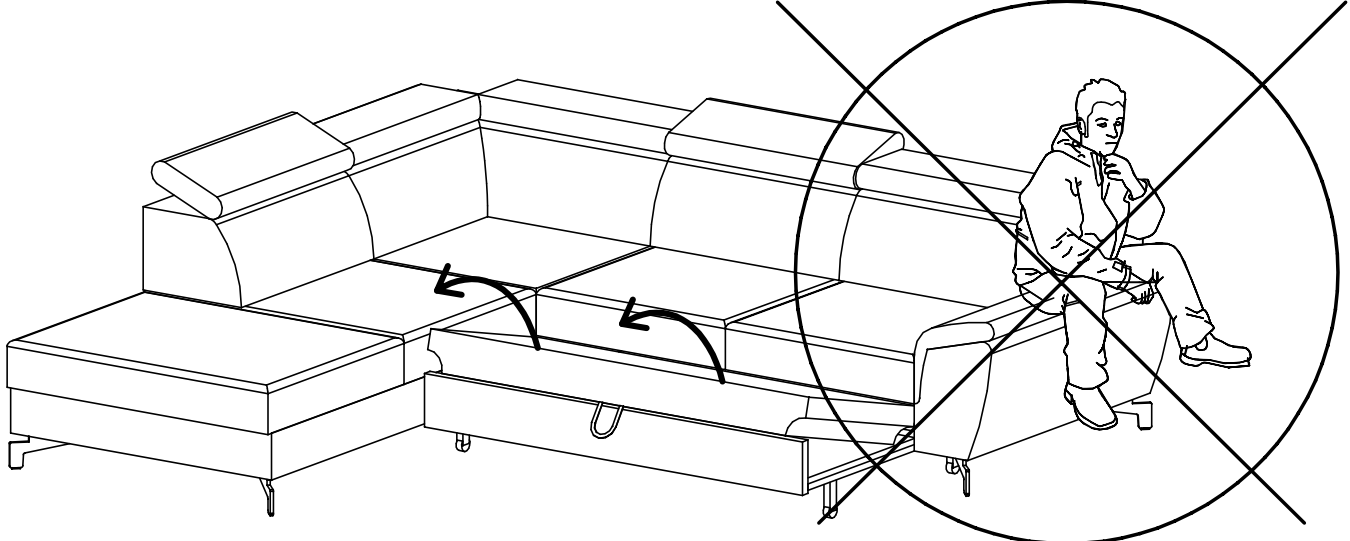
II



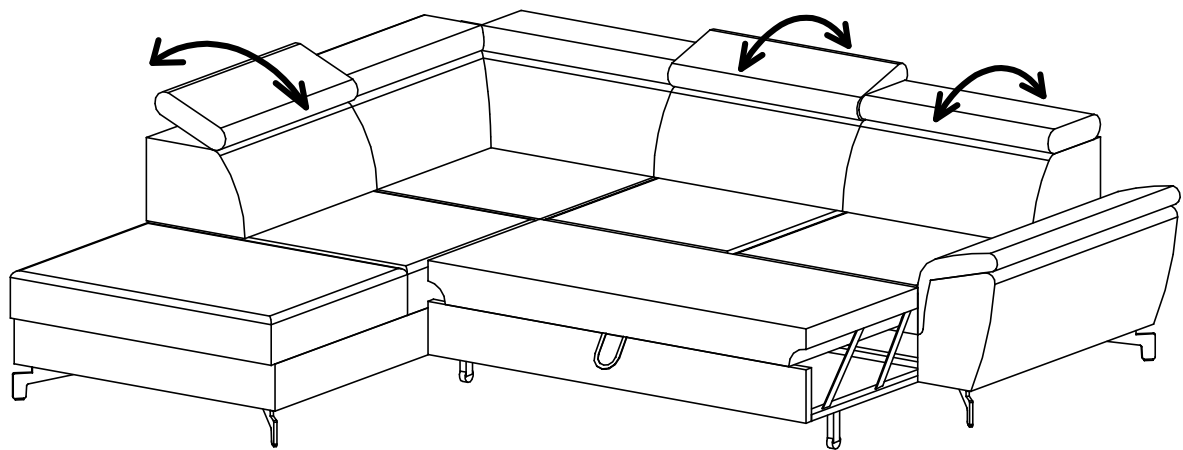
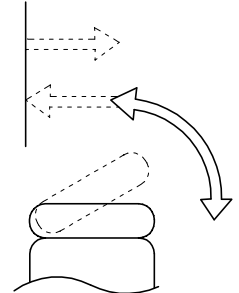
III



IV



V



VI

