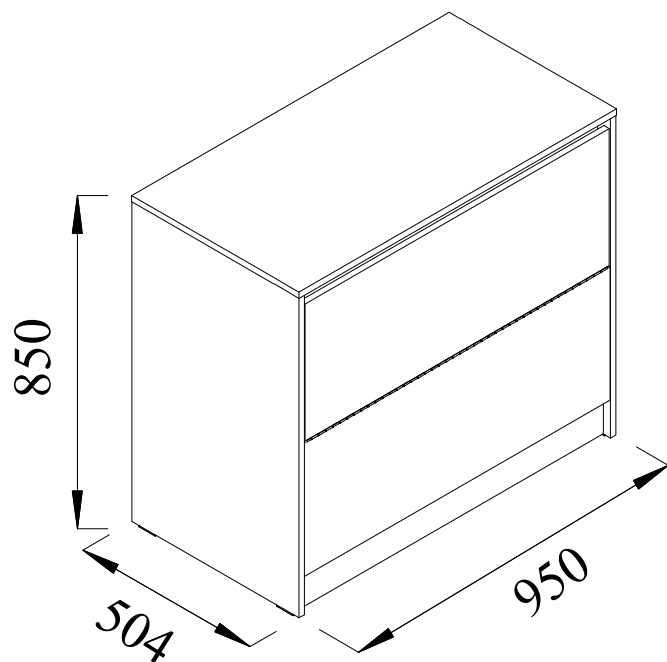
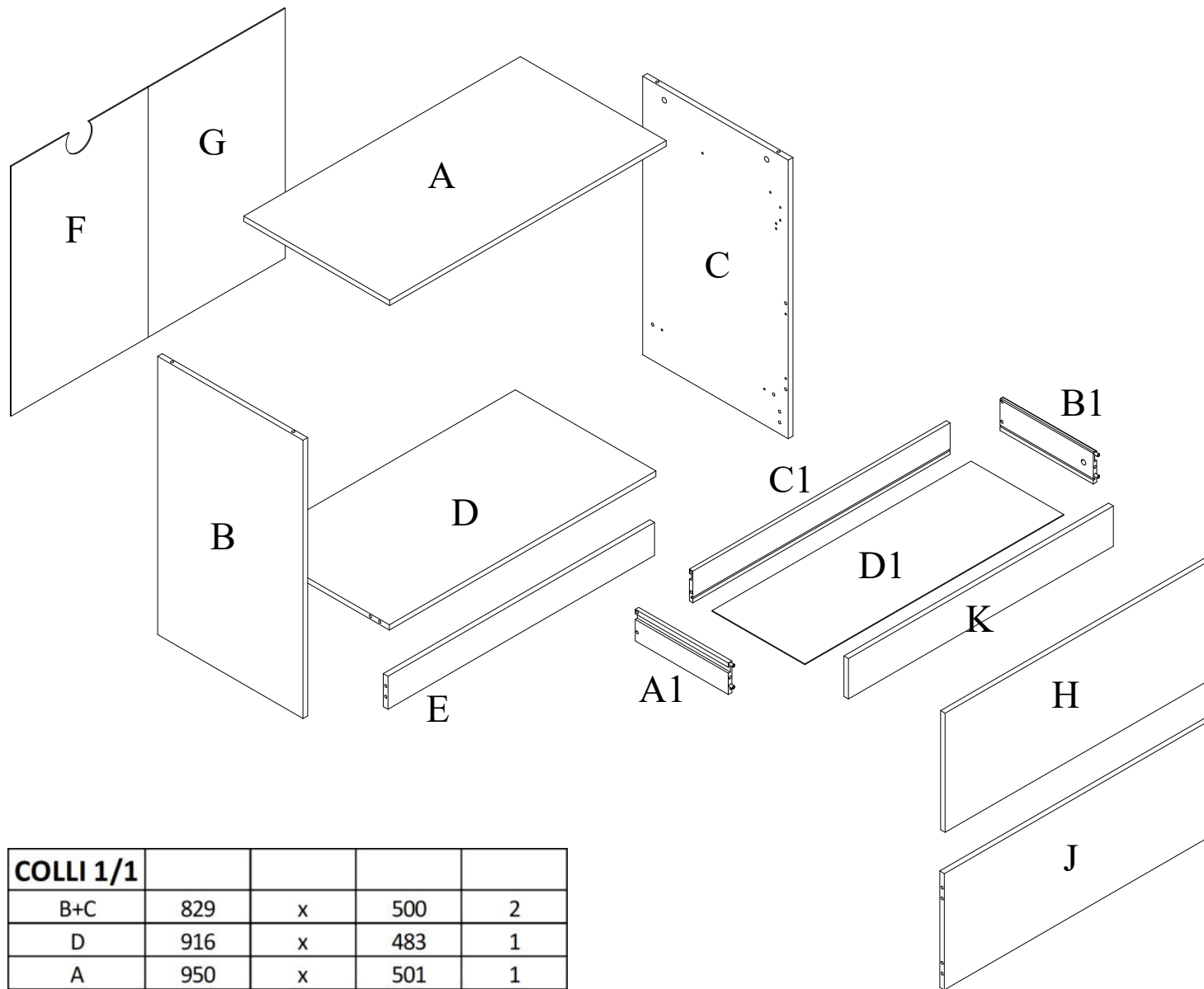
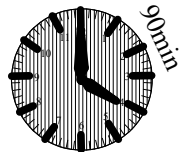
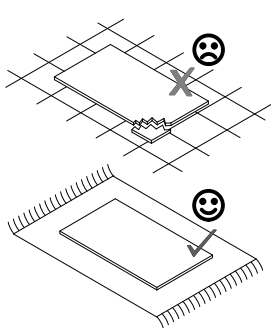
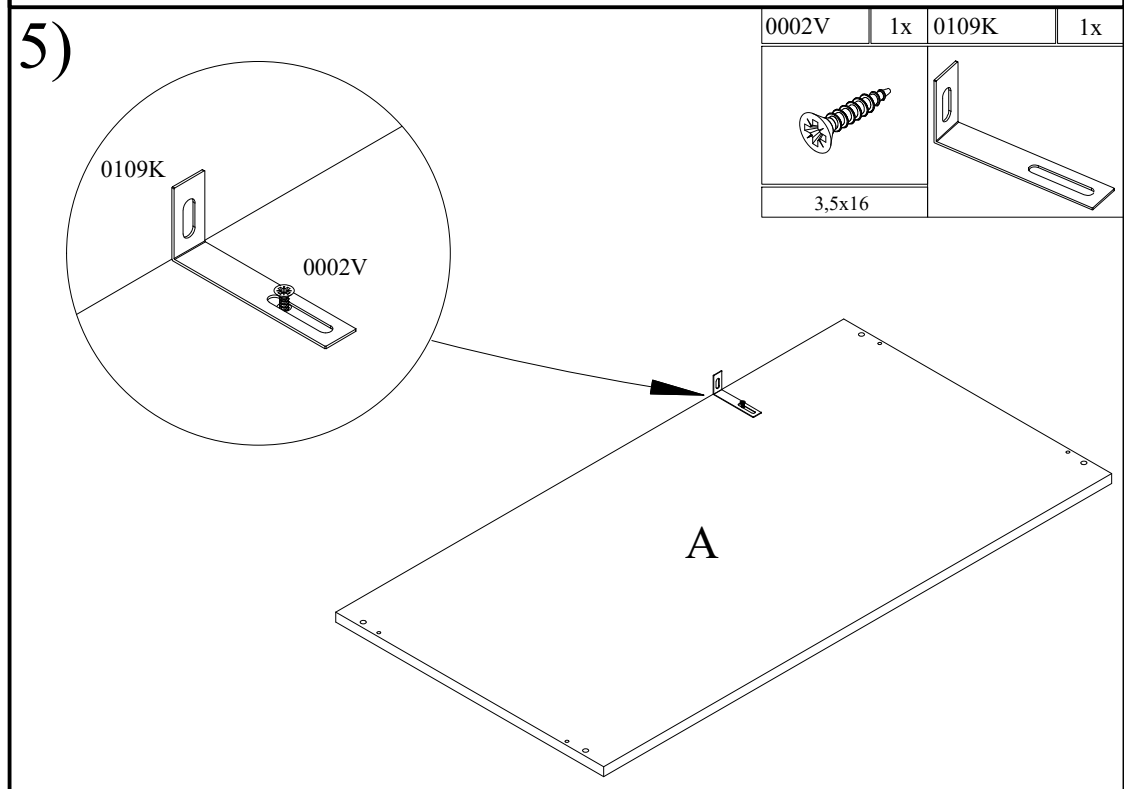
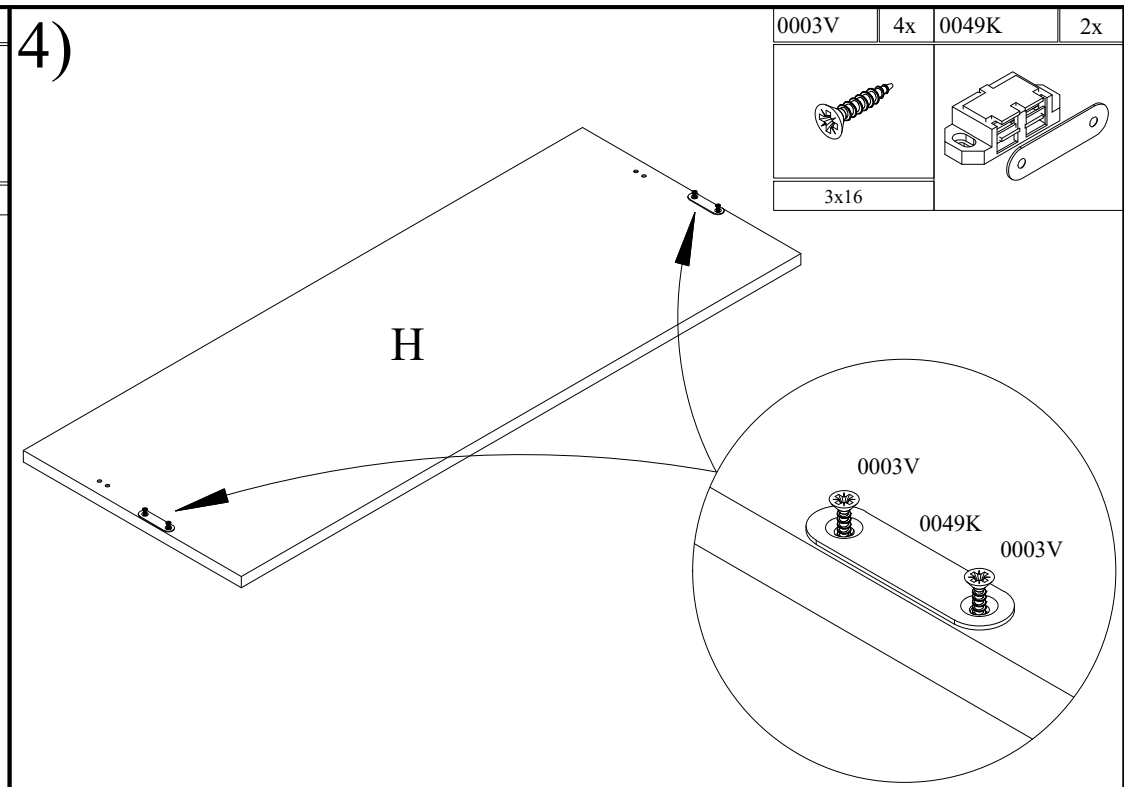
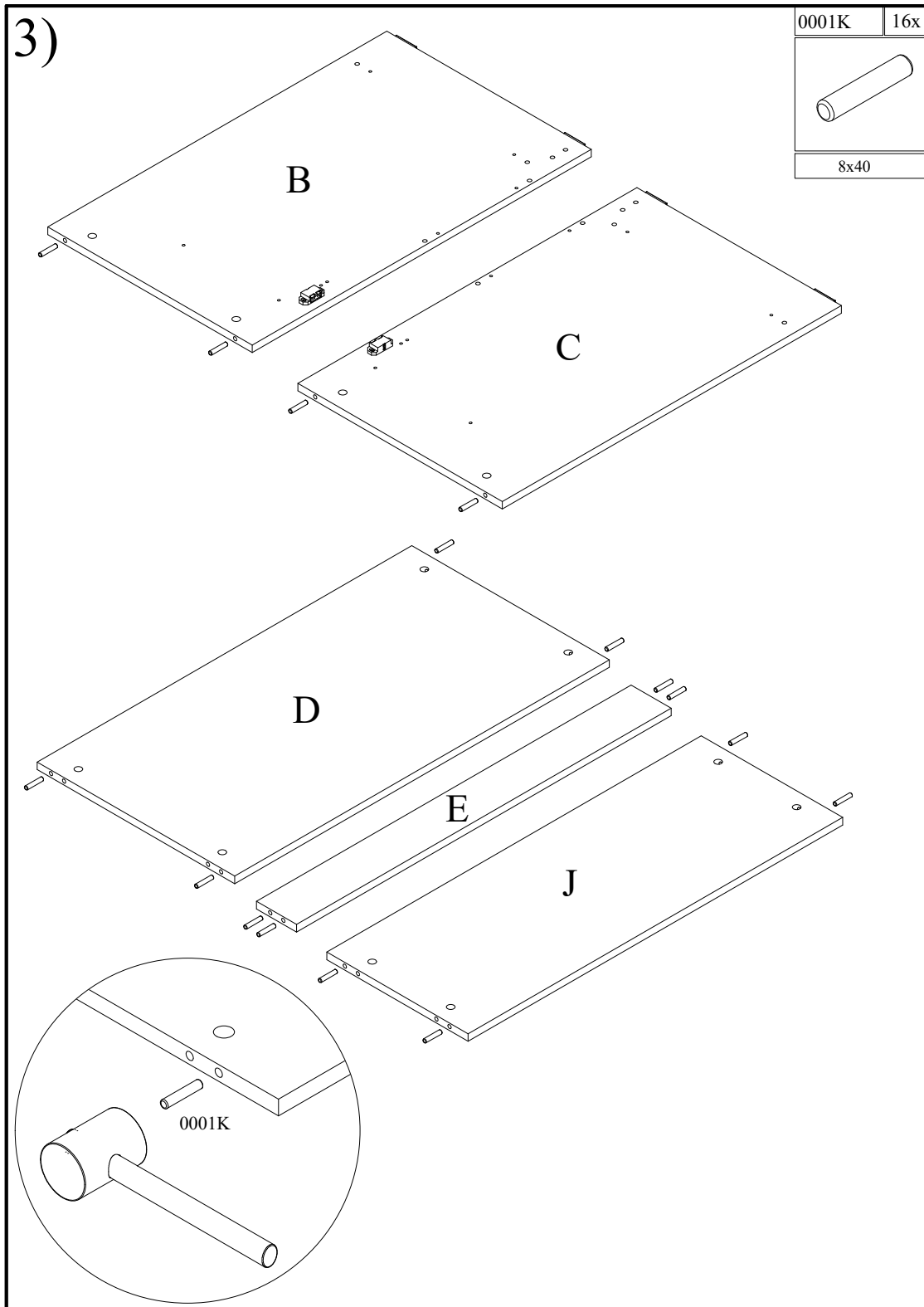


Asko 108


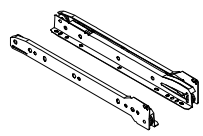


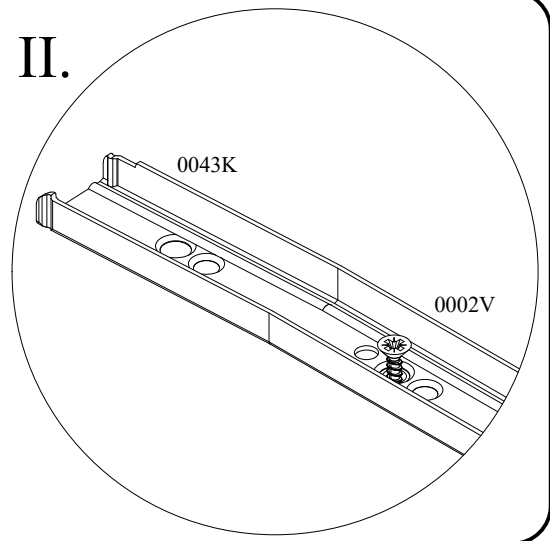
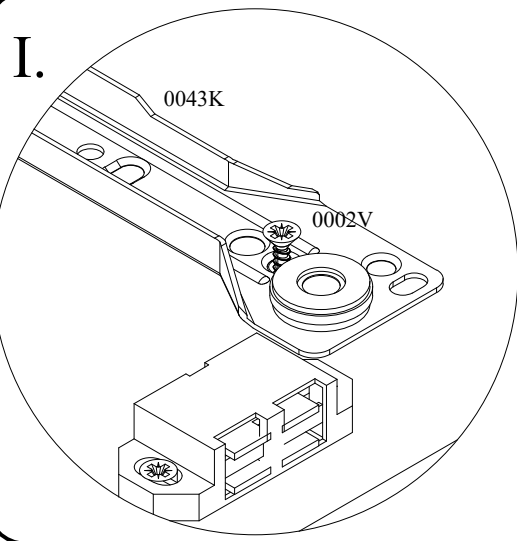
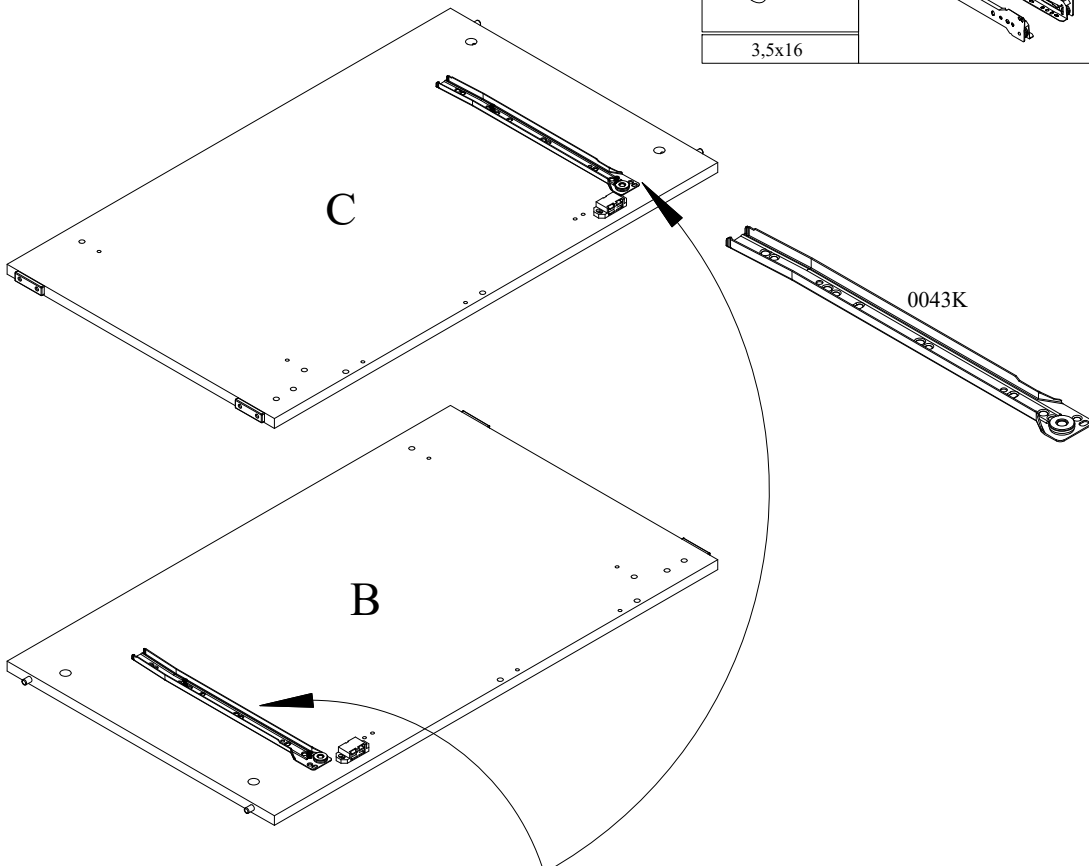
| COLLI 1/1 |     |   |     |   |
|-----------|-----|---|-----|---|
| B+C       | 829 | x | 500 | 2 |
| D         | 916 | x | 483 | 1 |
| A         | 950 | x | 501 | 1 |
| E         | 916 | x | 98  | 1 |
| J         | 916 | x | 346 | 1 |
| H         | 910 | x | 355 | 1 |
| K         | 910 | x | 120 | 1 |
| F+G       | 744 | x | 471 | 2 |
| D1        | 877 | x | 318 | 1 |
| A1+B1     | 320 | x | 100 | 2 |
| C1        | 867 | x | 100 | 1 |



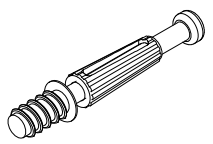


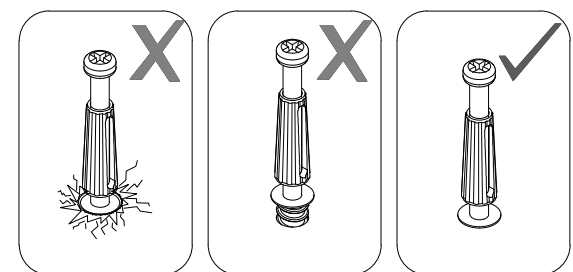
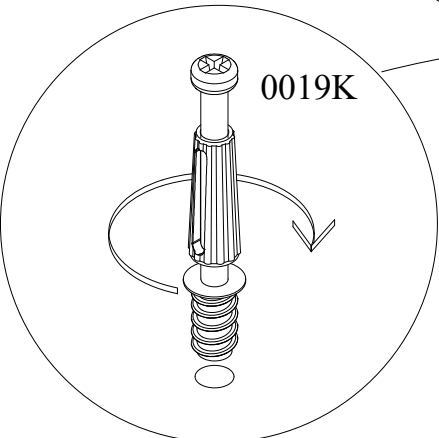
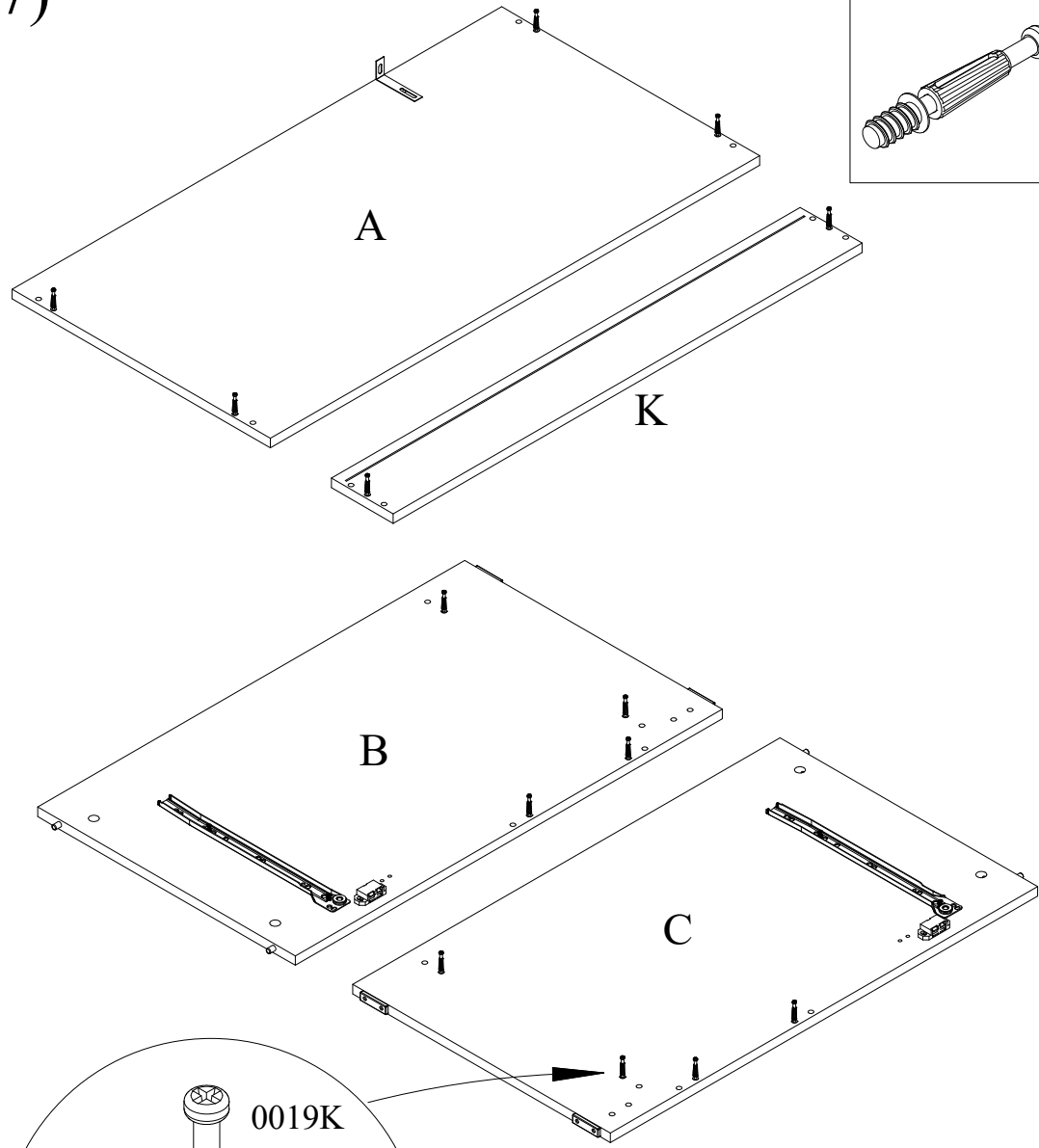
6)

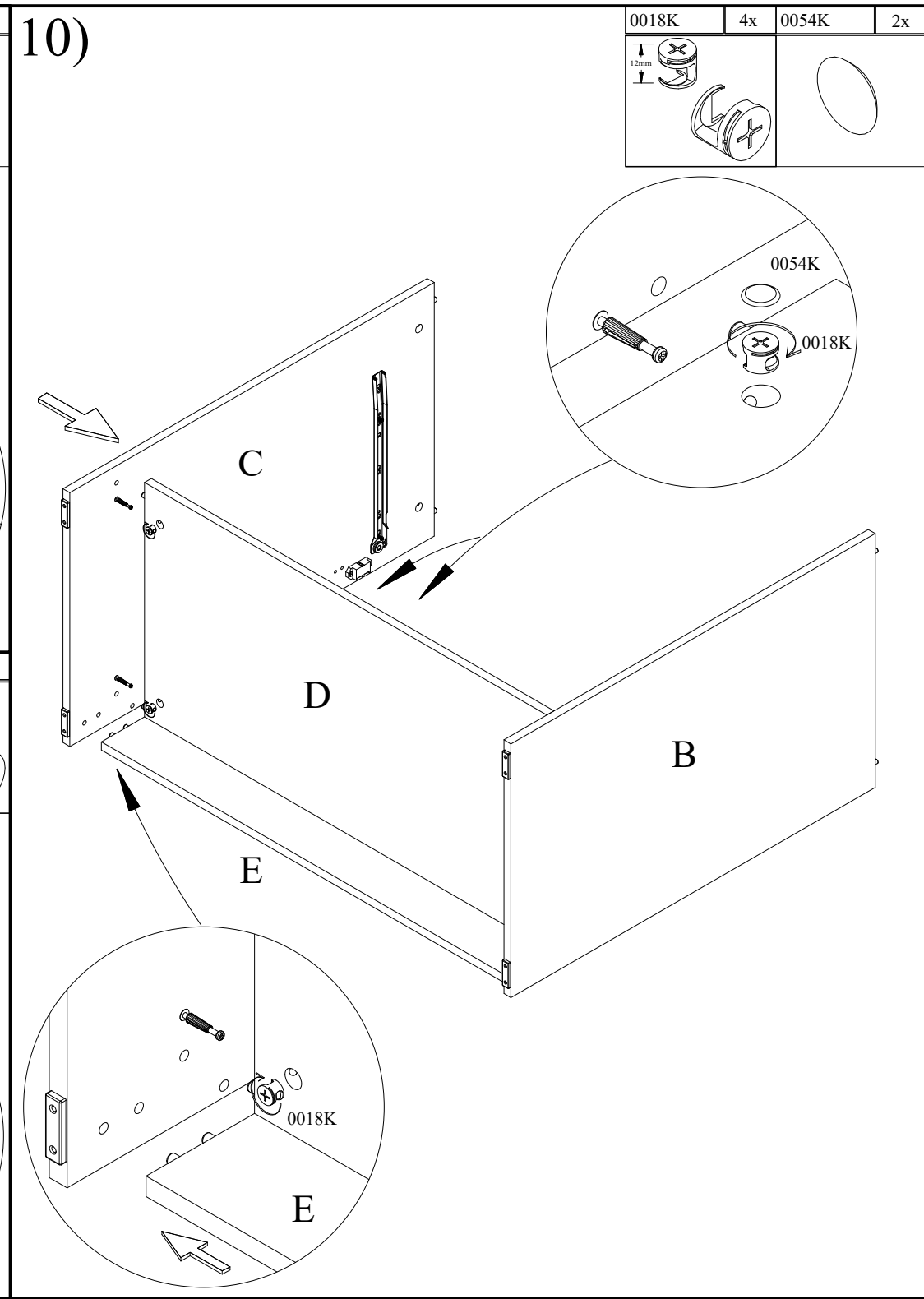
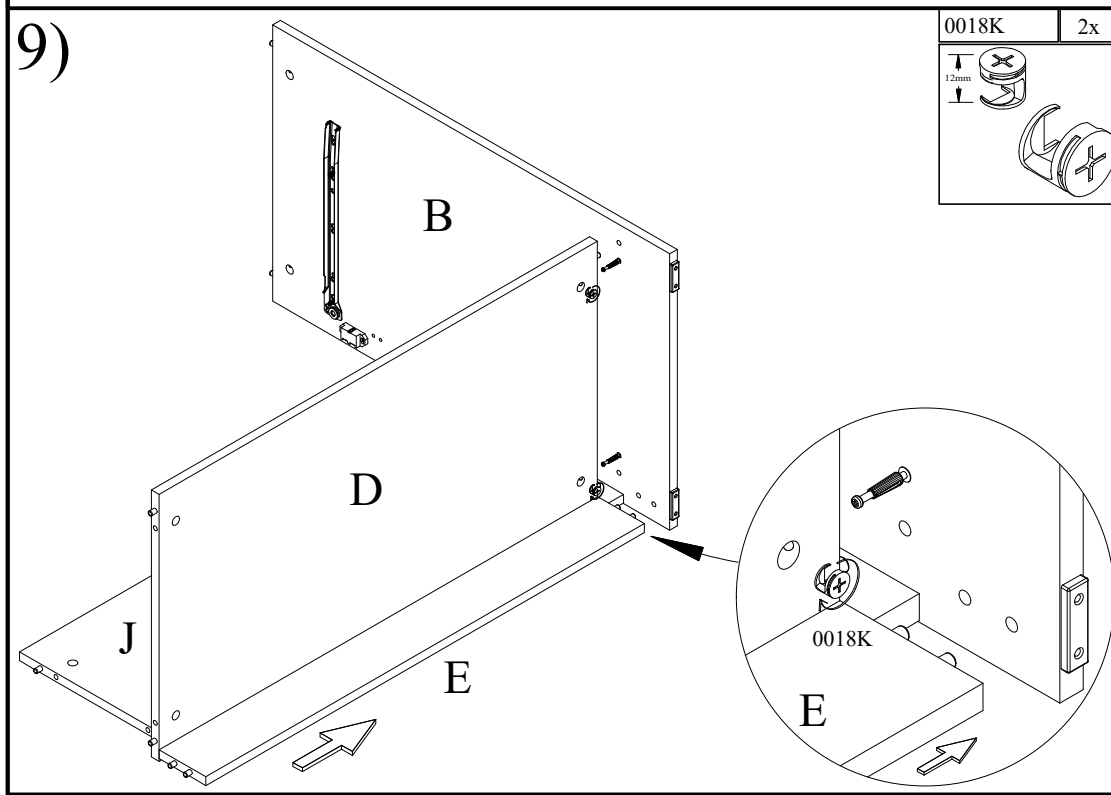
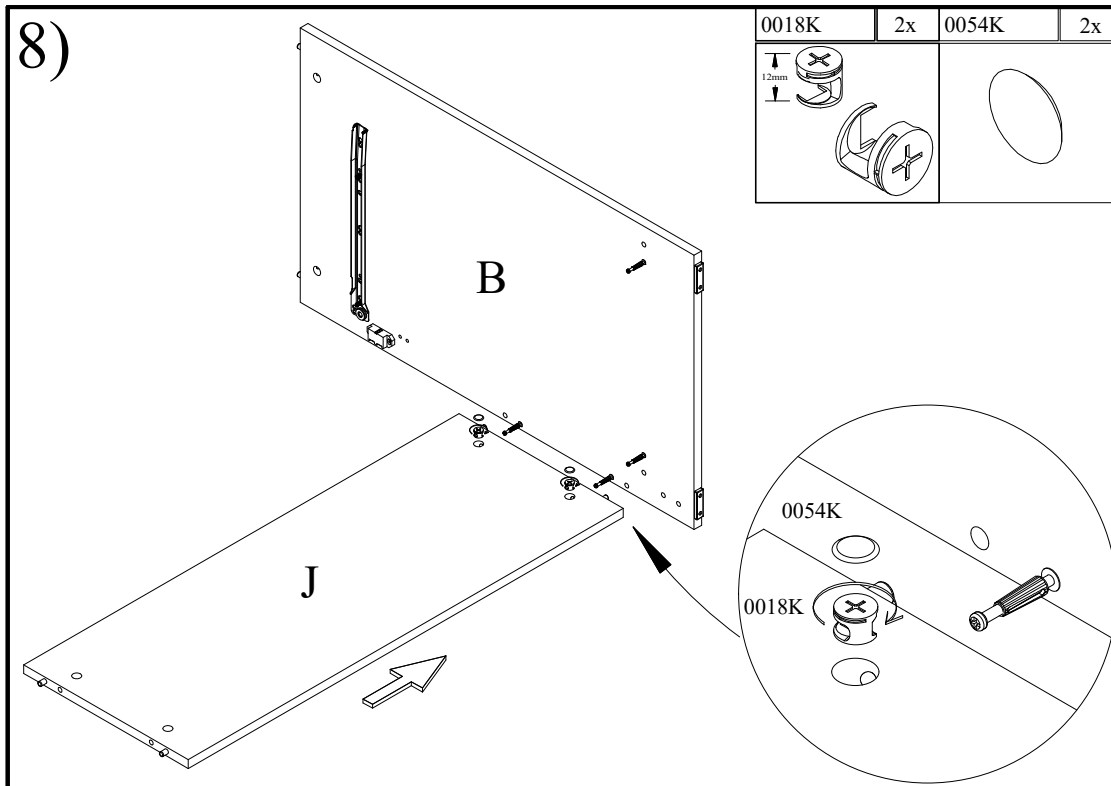
|  |    |   |    |
|--|----|---|----|
| 0002V  | 4x | 0043K   | 1x |
|  |    |  |    |
| 3,5x16   |    |   |    |



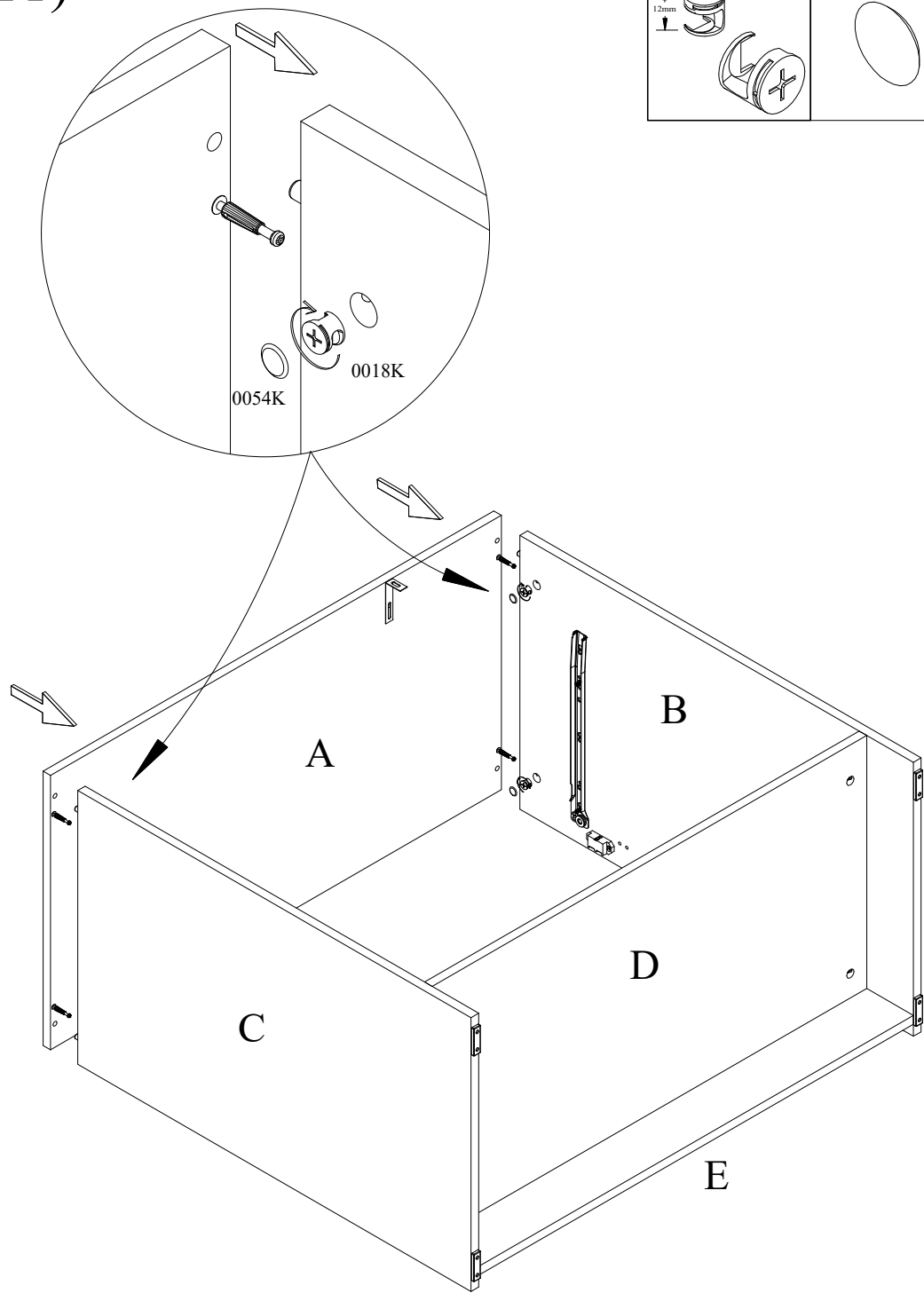
7)

|  |     |
|--|-----|
| 0019K  | 14x |
|  |     |



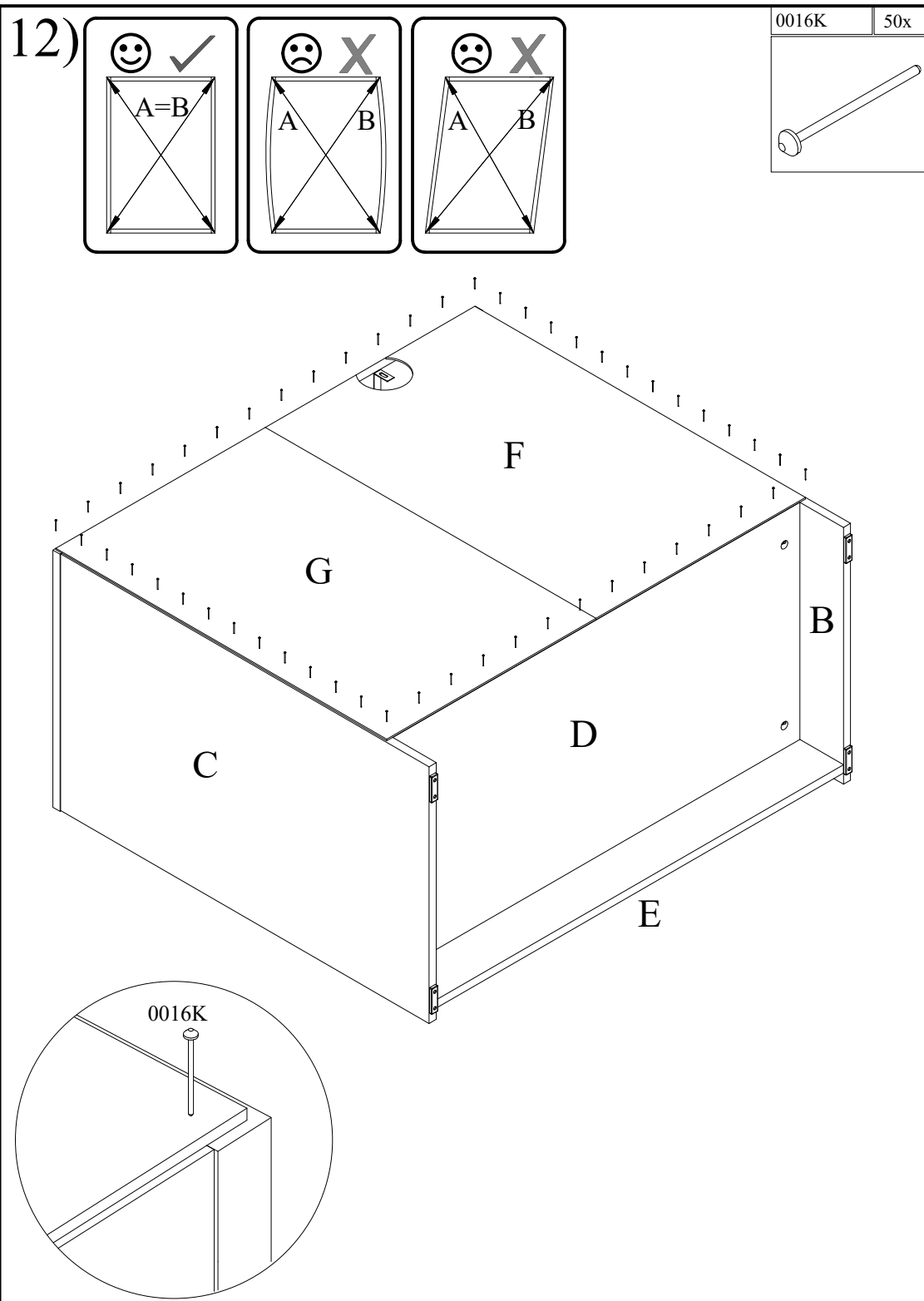


11)

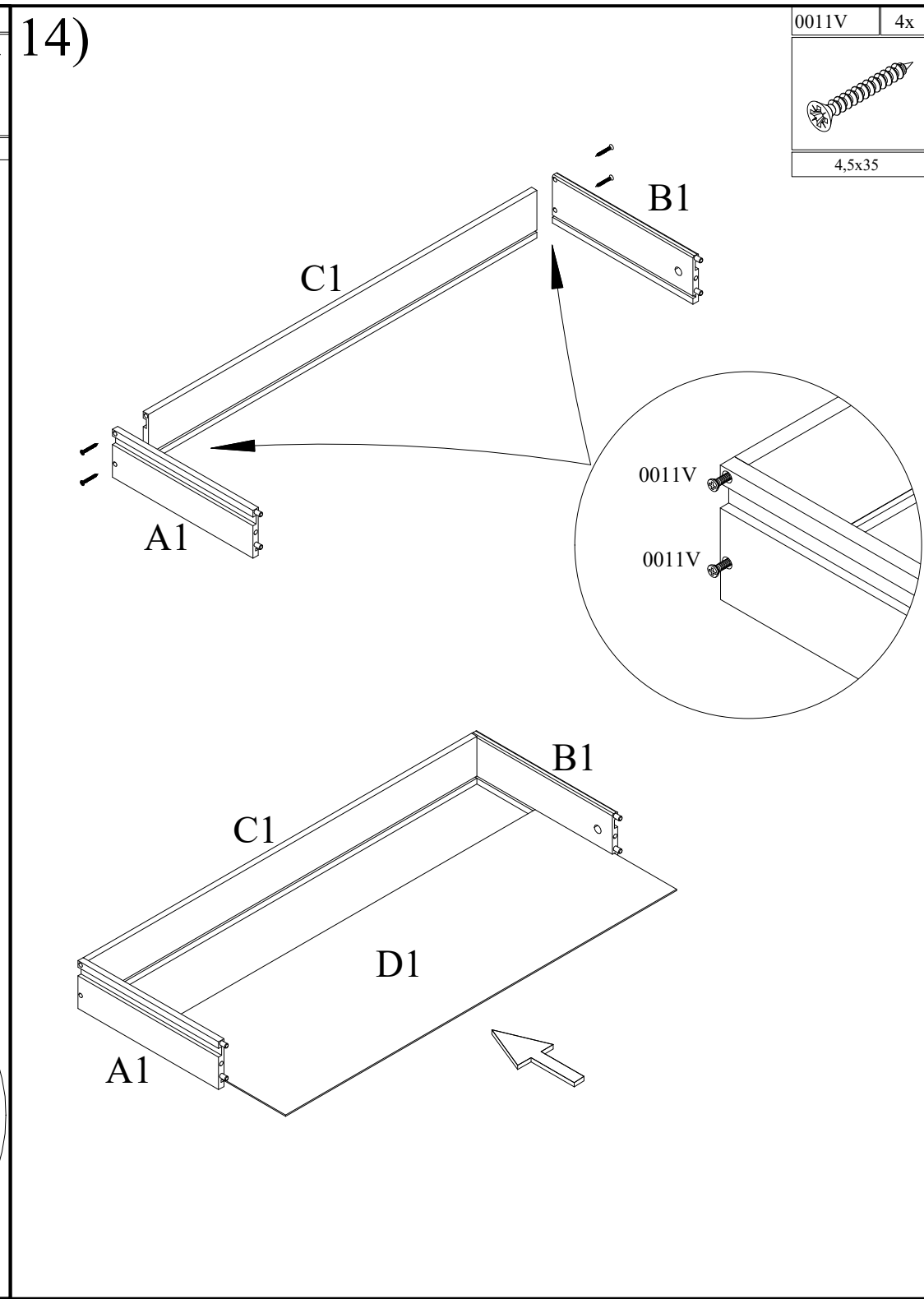
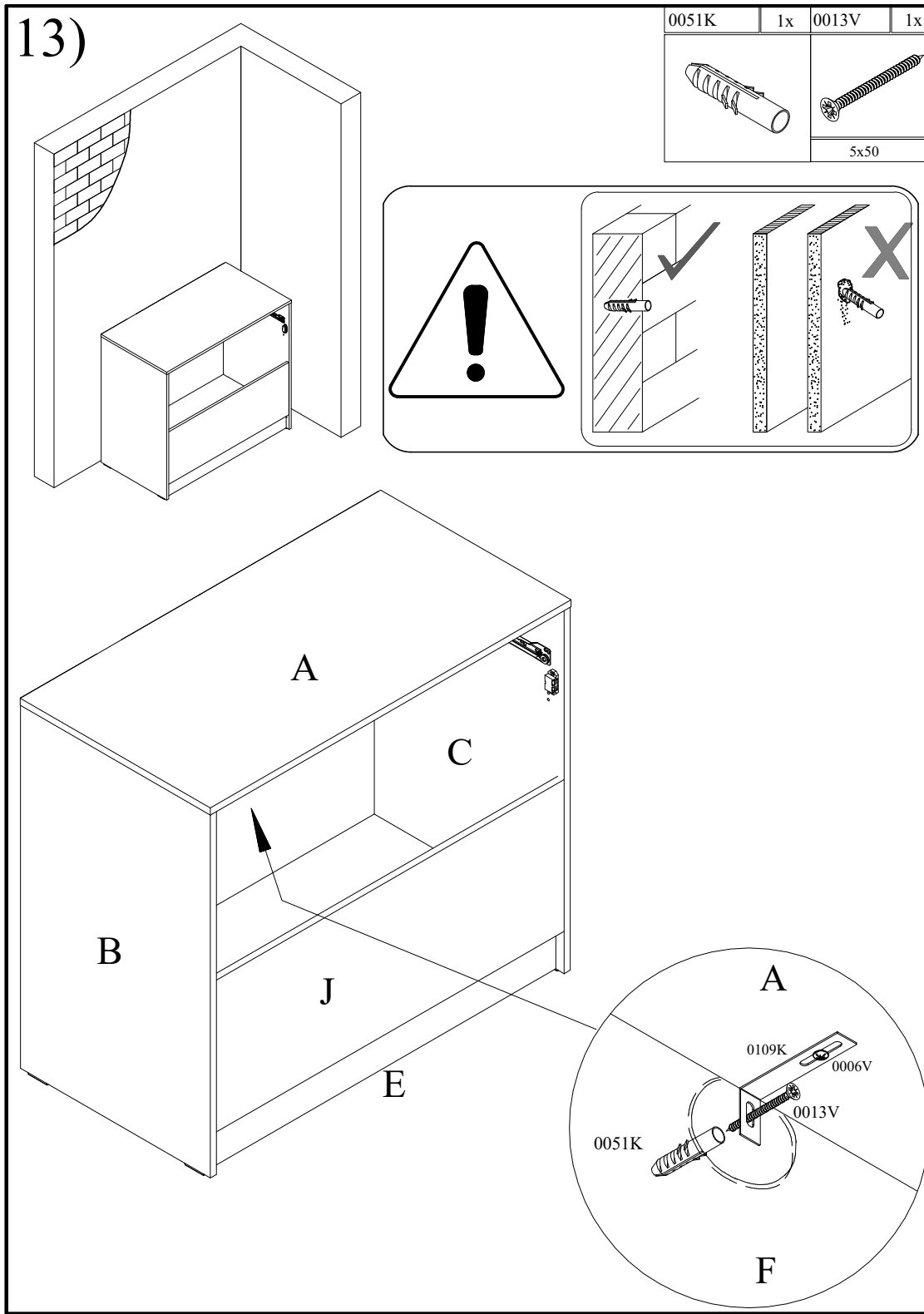


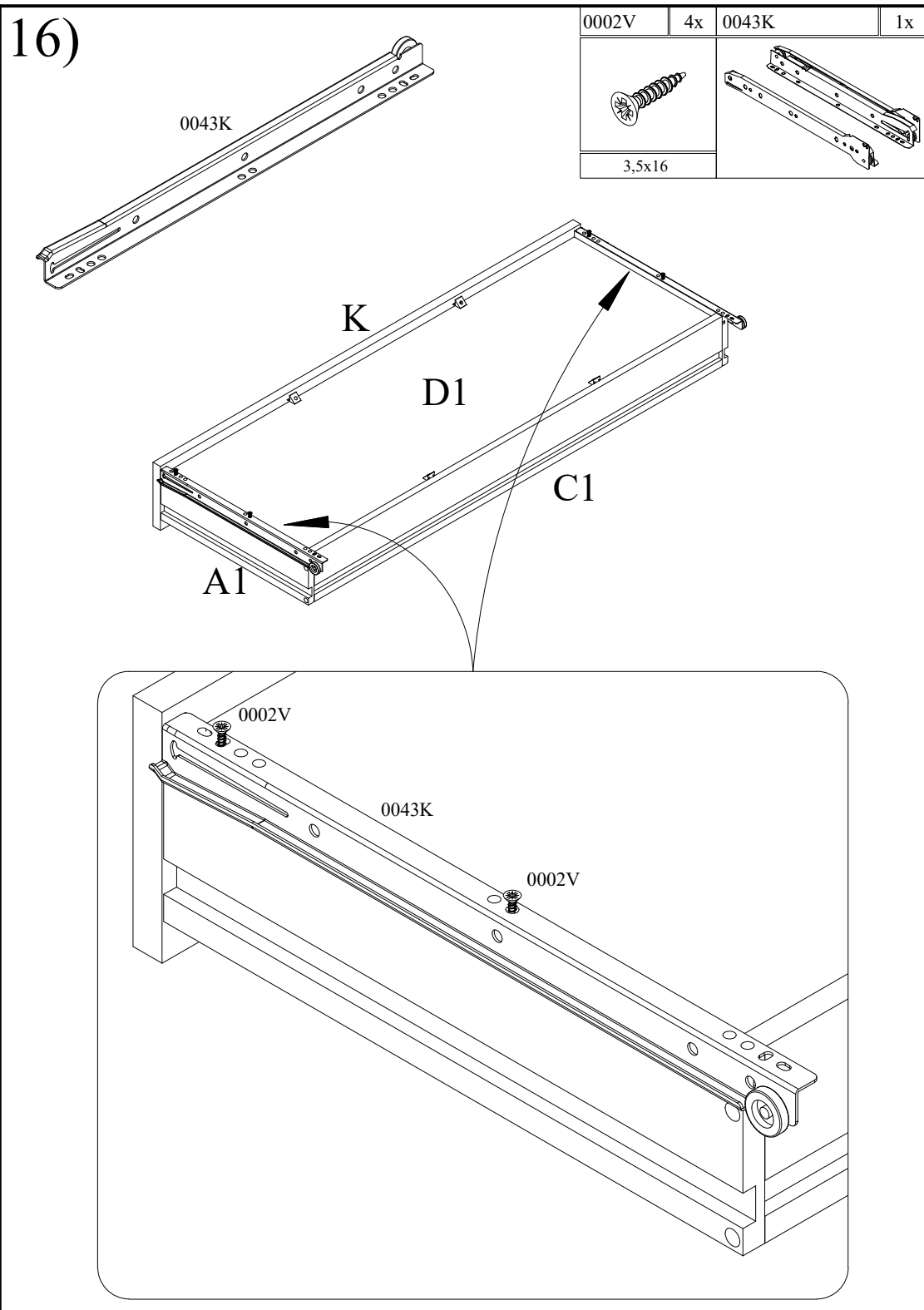
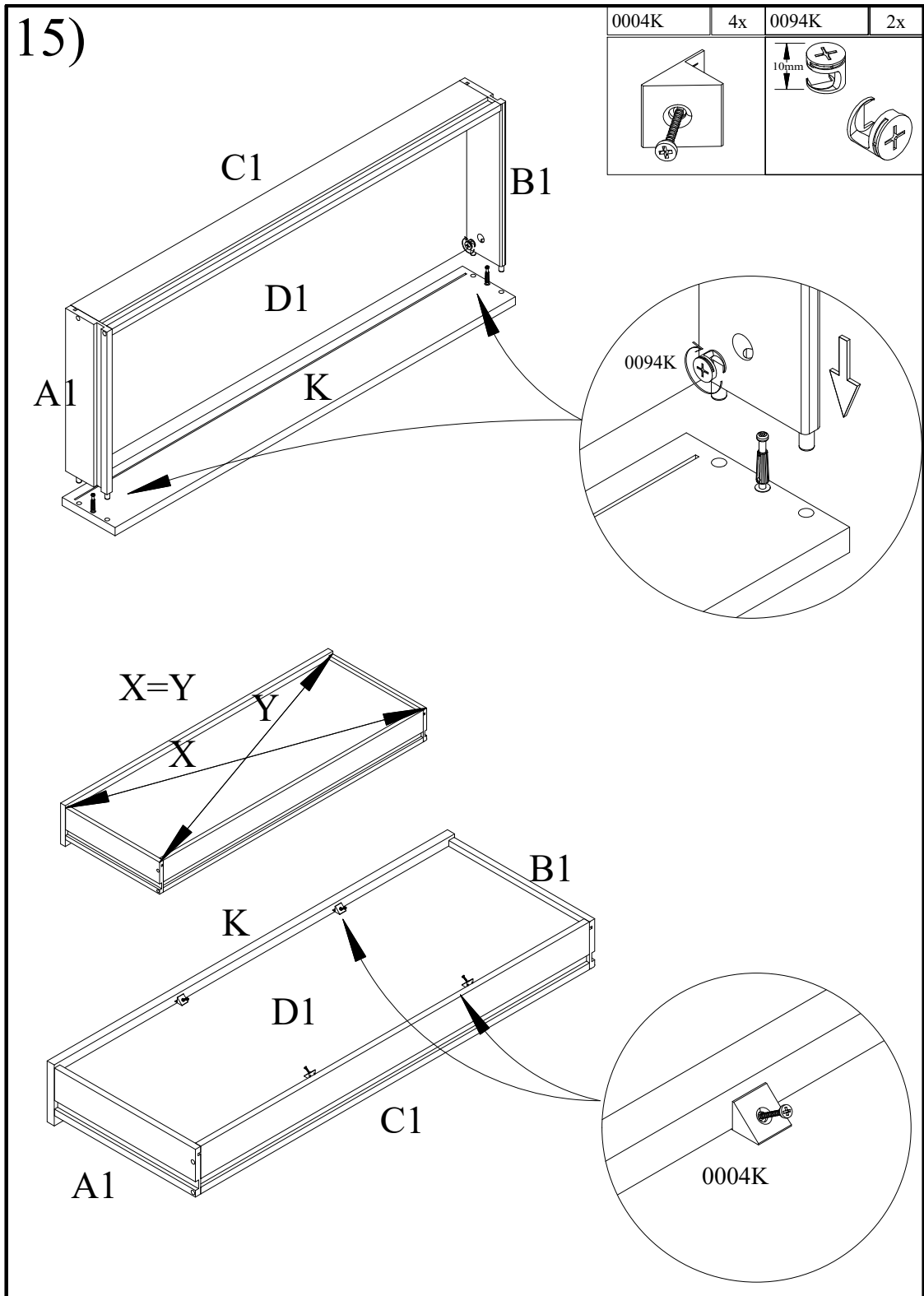
|       |    |       |    |
|-------|----|-------|----|
| 0018K | 4x | 0054K | 4x |
|       |    |       |    |

12)



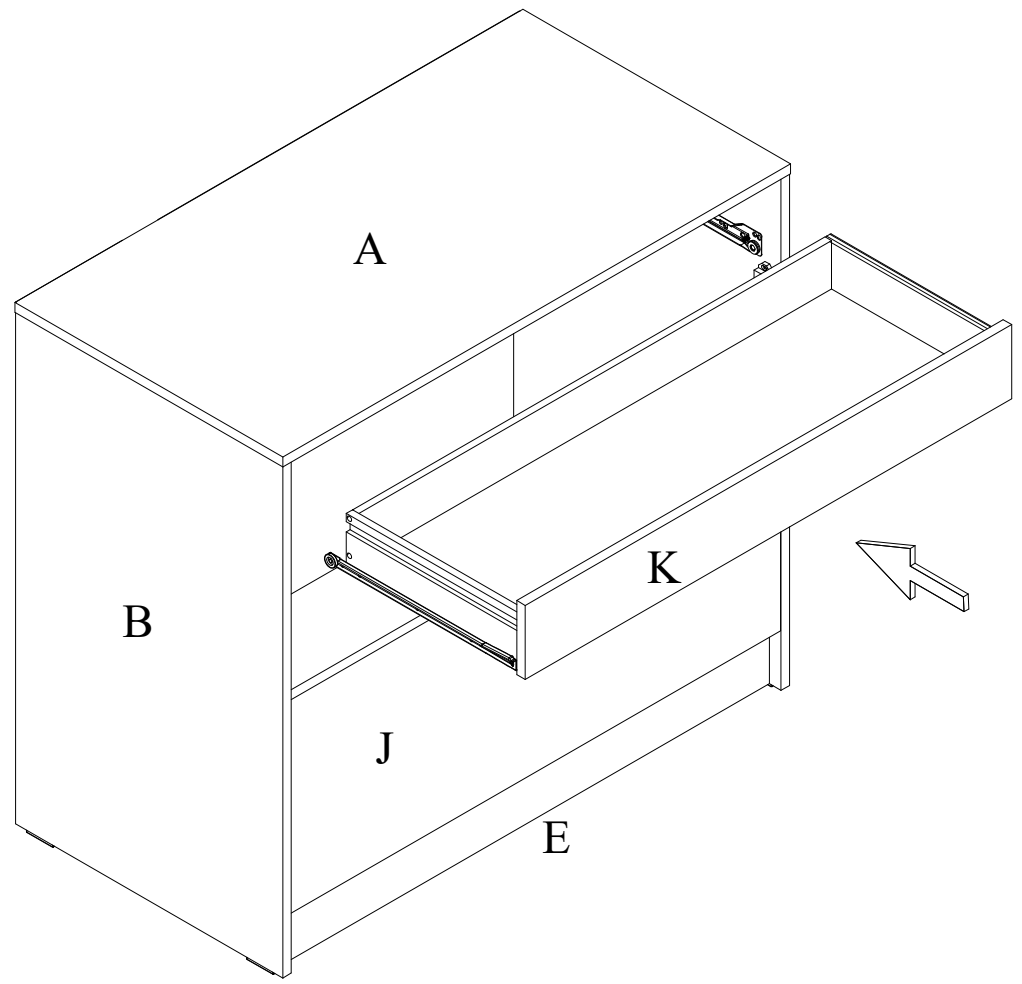
|       |     |
|-------|-----|
| 0016K | 50x |
|       |     |




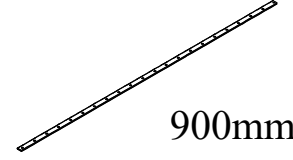


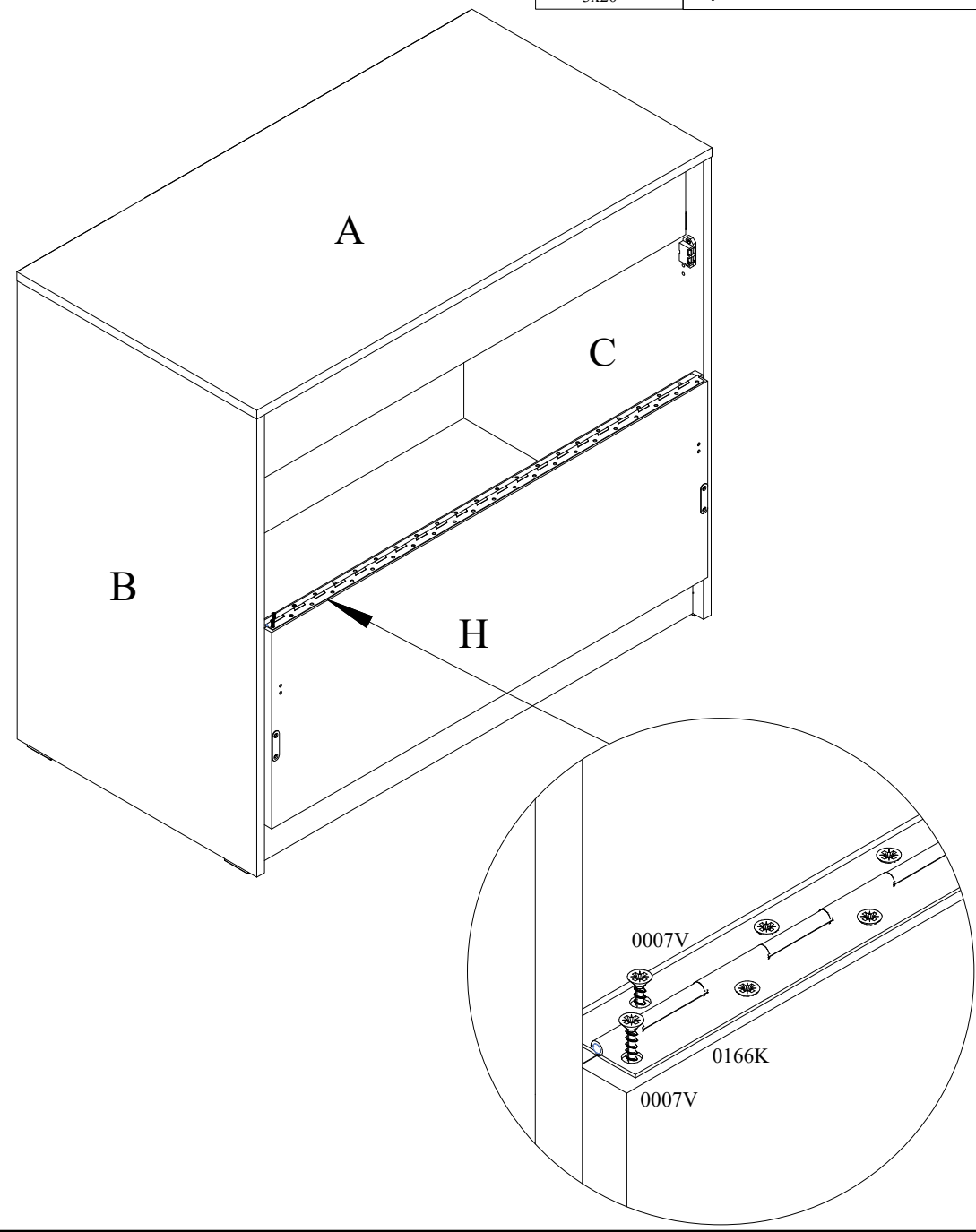


17)


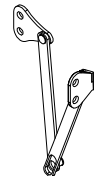


18)

|  |     |  |       |
|--|-----|--|-------|
| 0007V  | 26x | 0166K  | 1x    |
|  |     |  | 900mm |
| 3x20   |     |  |       |



19)

|  |    |  |    |
|--|----|--|----|
| 0003V  | 8x | 0040K  | 2x |
|  |    |  |    |
| 3x16   |    |  |    |

