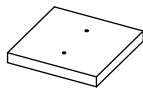
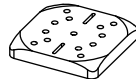

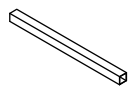
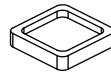
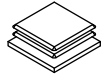
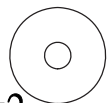




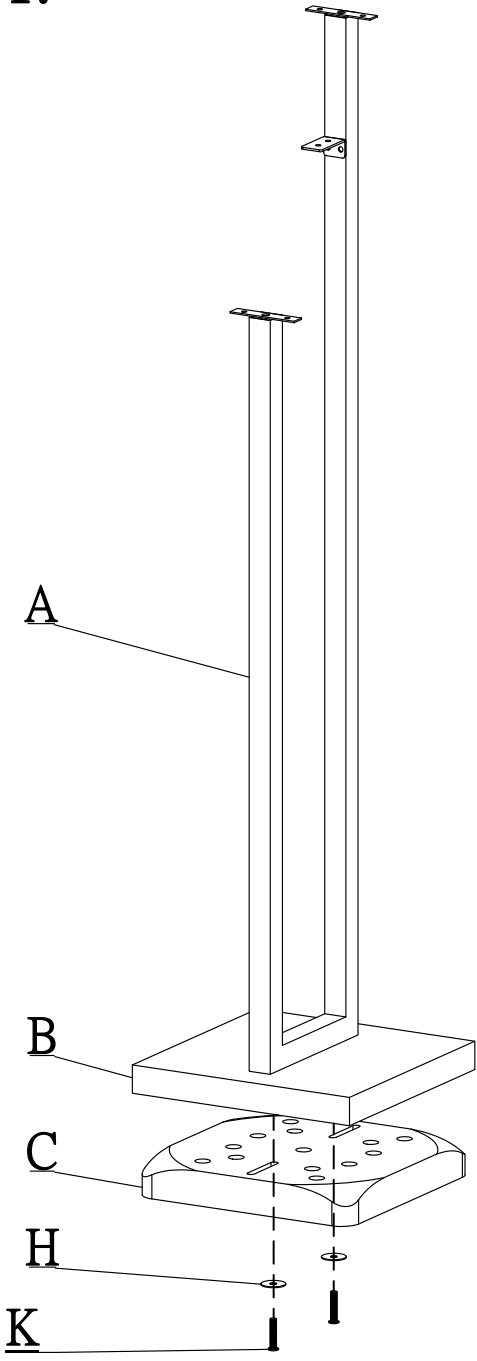
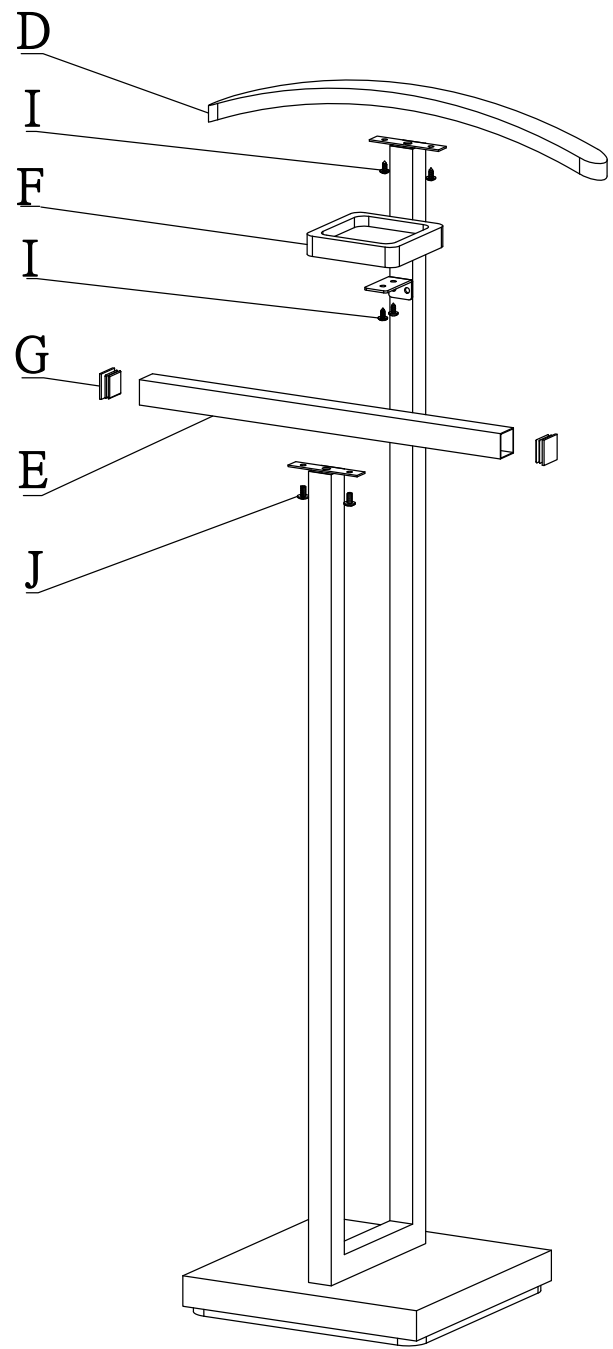
 Ax1	 Bx1	 Cx1	 Dx1	 Ex1	 Fx1	 Gx2
	$\phi 7 \times \phi 25\text{mm}$  Hx2	 4x9mm Ix4	 4.5x9mm Jx2	 6x32mm Kx2	 Lx1	

1.



2.



General Care :

*For cleaning wipe the surface with a damp (not wet) cloth or sponge or wipe dry with a clean lint free cotton cloth.

Pokyny k ošetrovaniu:

*K čišteniu použijte vlhký hadřík nebo houbu, nebo ho otřete suchým nechlupatým bavlněným hadříkem.

Pokyny k ošetrovaniu:

*Na čistenie používajte vlhkú handričku alebo špongiu, alebo ho utrite suchou nechlpatou bavlnenou handričkou.

