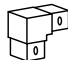



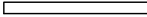
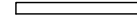



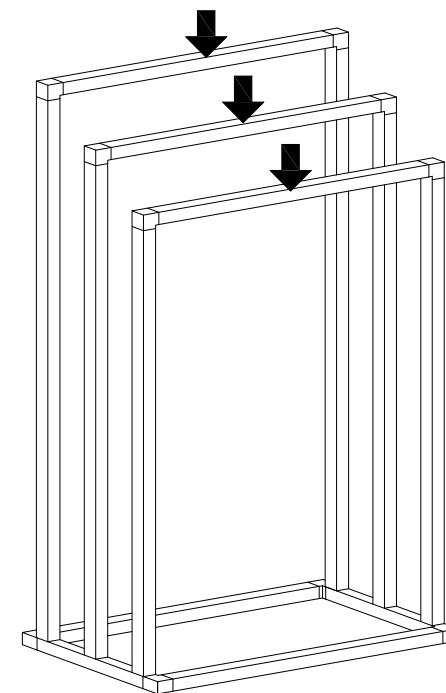
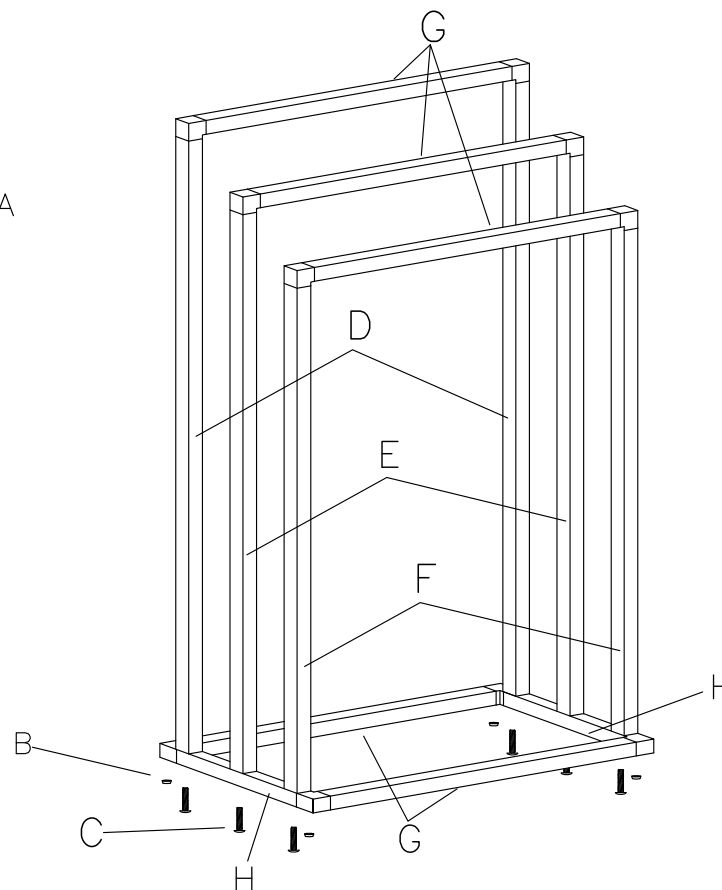
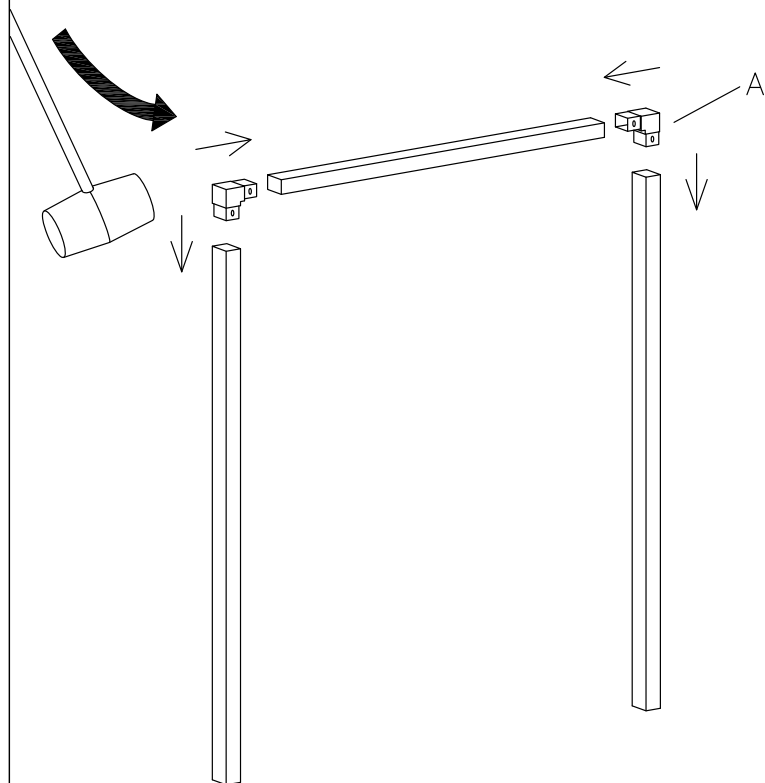


Ax10 	Bx4 	Cx6  φ6*34 mm	Dx2  18□ *800mm	Ex2  18□ *730mm	Fx2  18□ *660mm	Gx5  18□ *404mm	Hx2  18□ *166mm	Ix1 
---	--	--	---	--	--	--	--	--

1

2

3



General Care :

*For cleaning wipe the surface with a damp (not wet) cloth or sponge or wipe dry with a clean lint free cotton cloth.

Pokyny k ošetrovaniu:

*K čišteniu používajte vlhký handričk alebo houbu, alebo ho otrete suchým nechľupatým bavlneným handričkom.

Pokyny k ošetrovaniu:

*Na čistenie používajte vlhkú handričku alebo špongiu, alebo ho utrite suchou nechľupatou bavlnenou handričkou.

