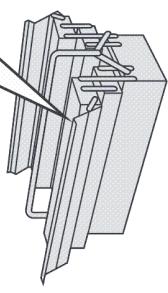
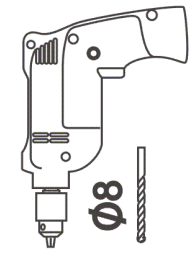
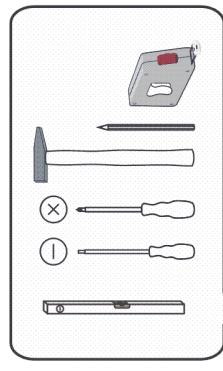
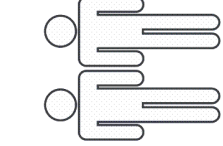
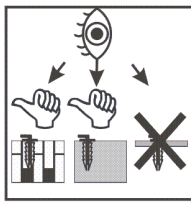
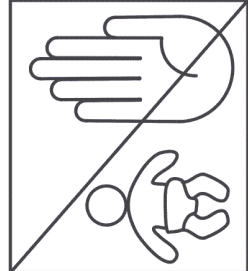
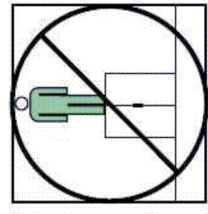
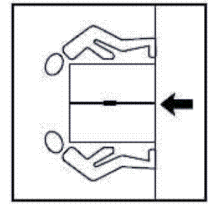
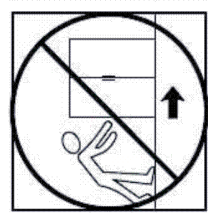
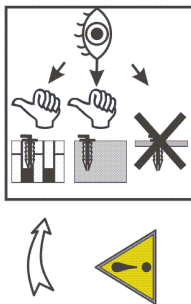
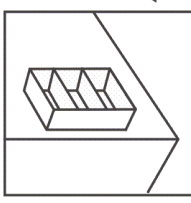
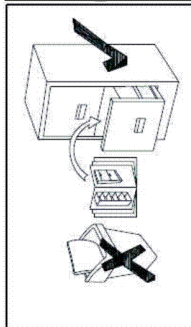
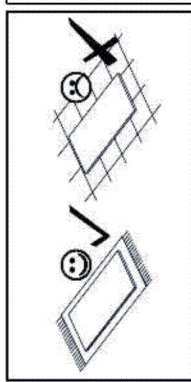
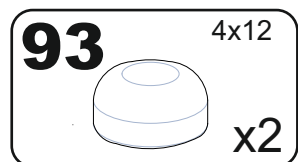
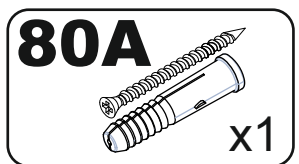
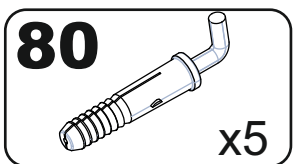
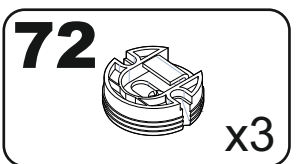
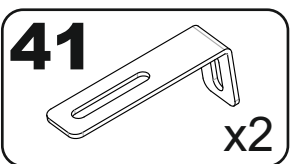
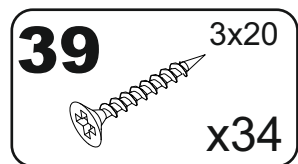
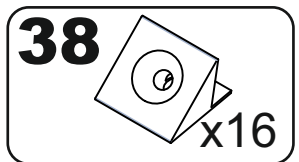
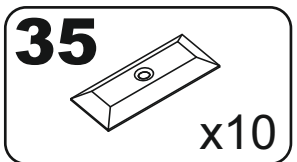
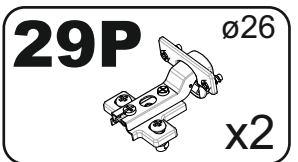
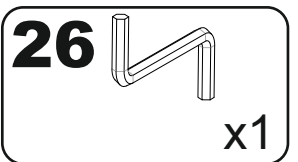
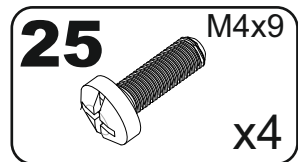
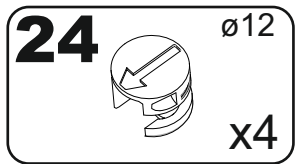
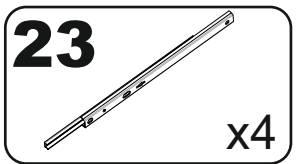
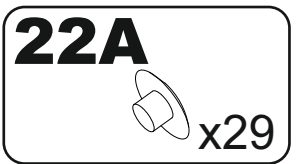
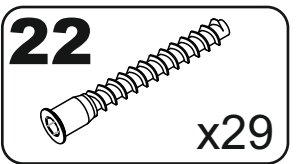
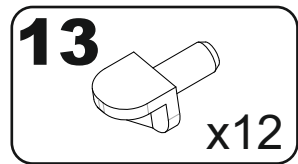
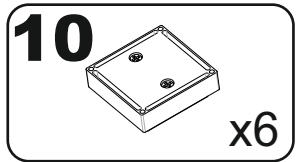
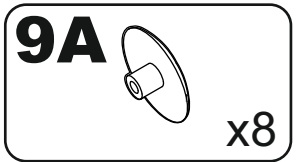
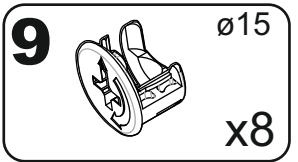
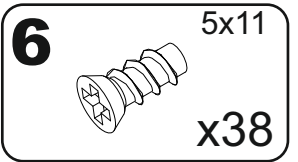
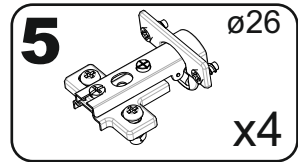
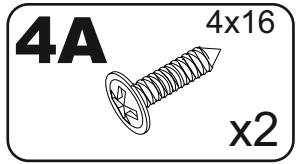
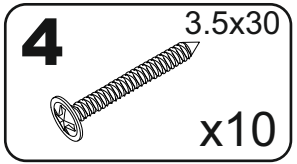
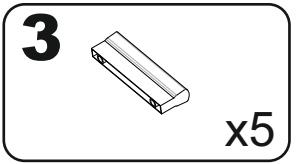
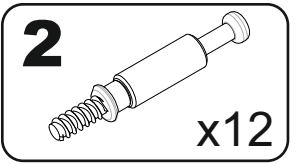
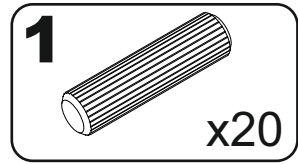
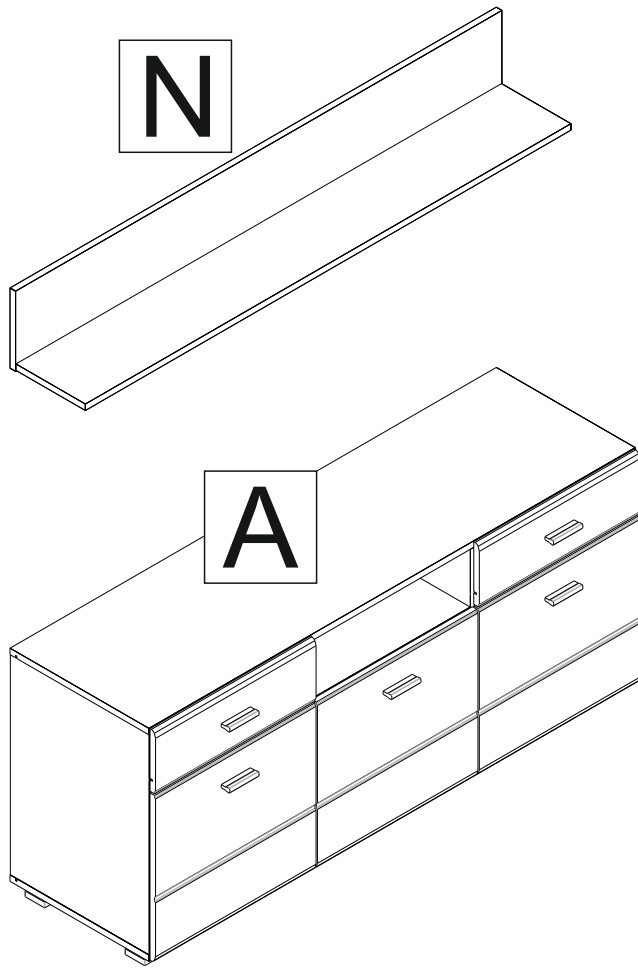
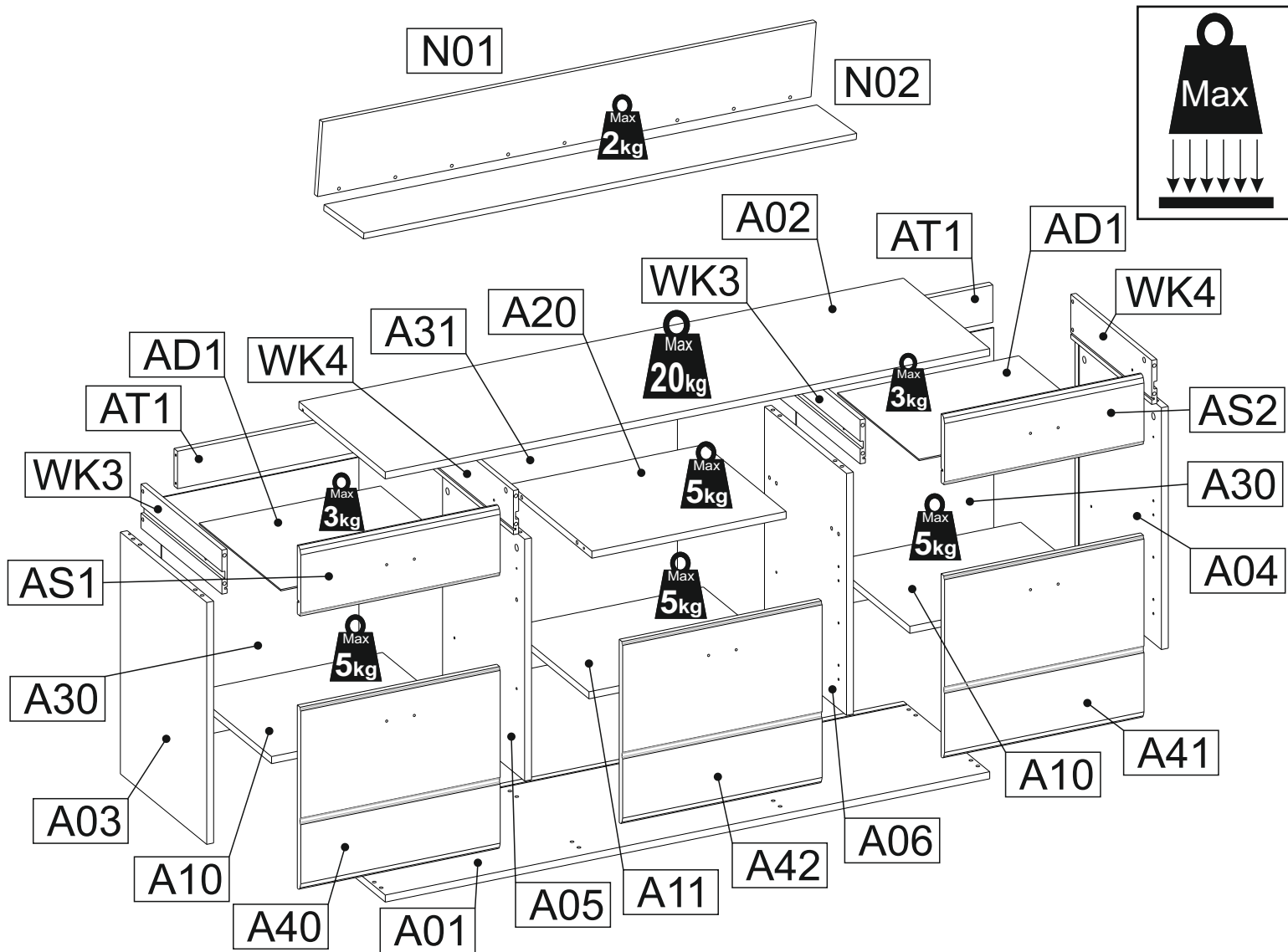


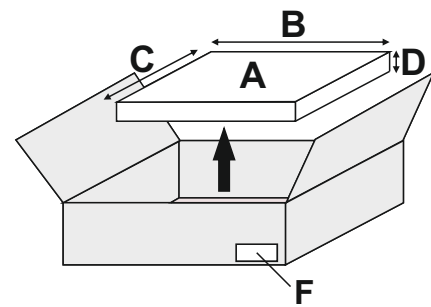
120 min



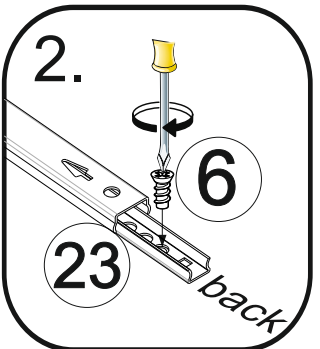
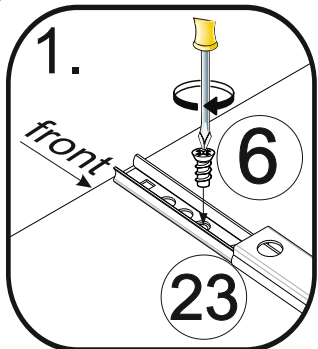
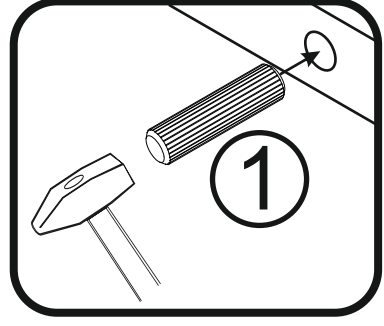
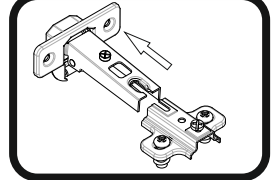
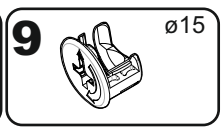
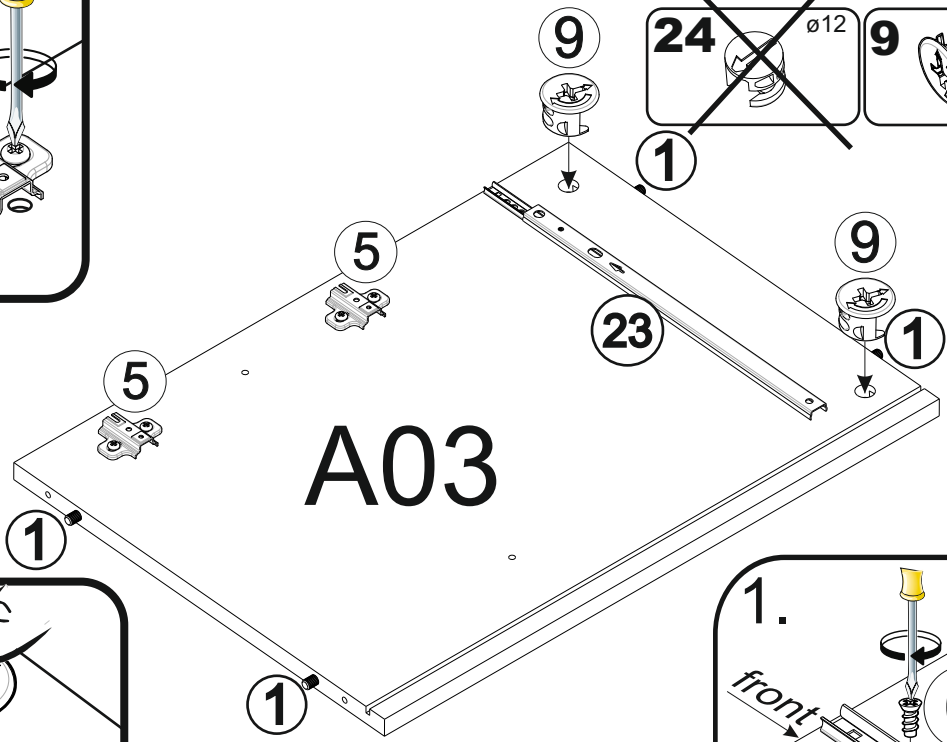
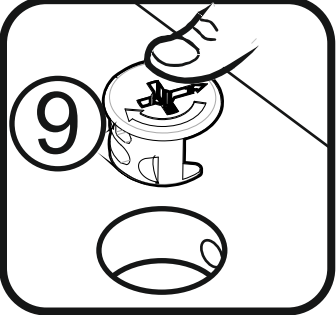
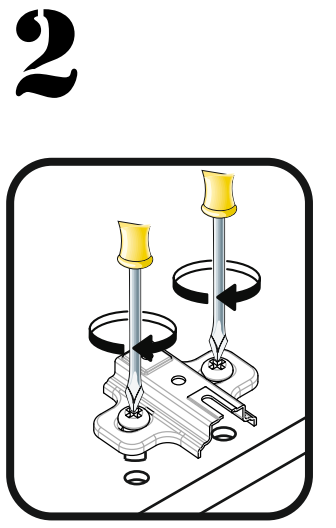
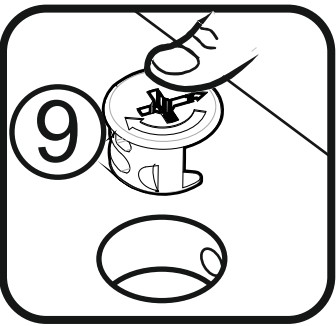
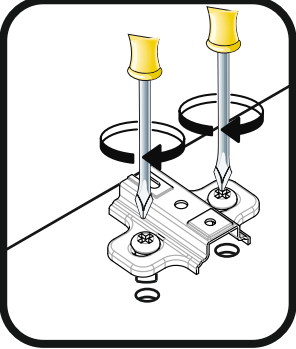
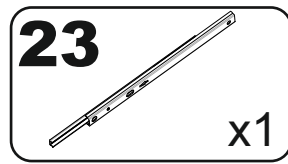
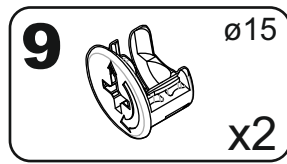
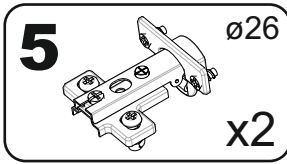
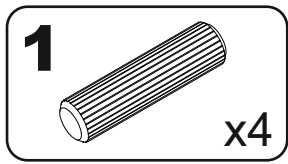




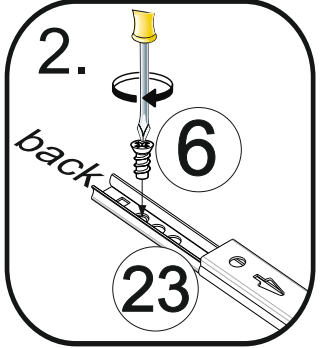
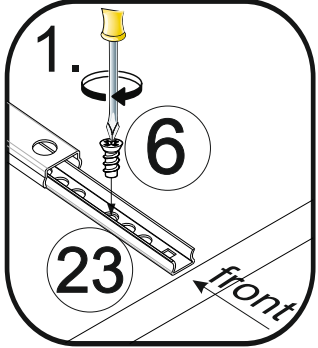
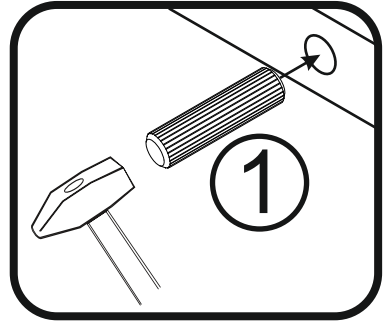
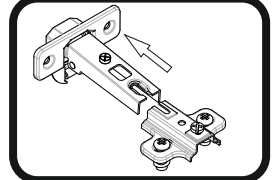
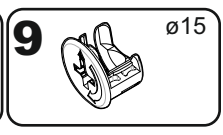
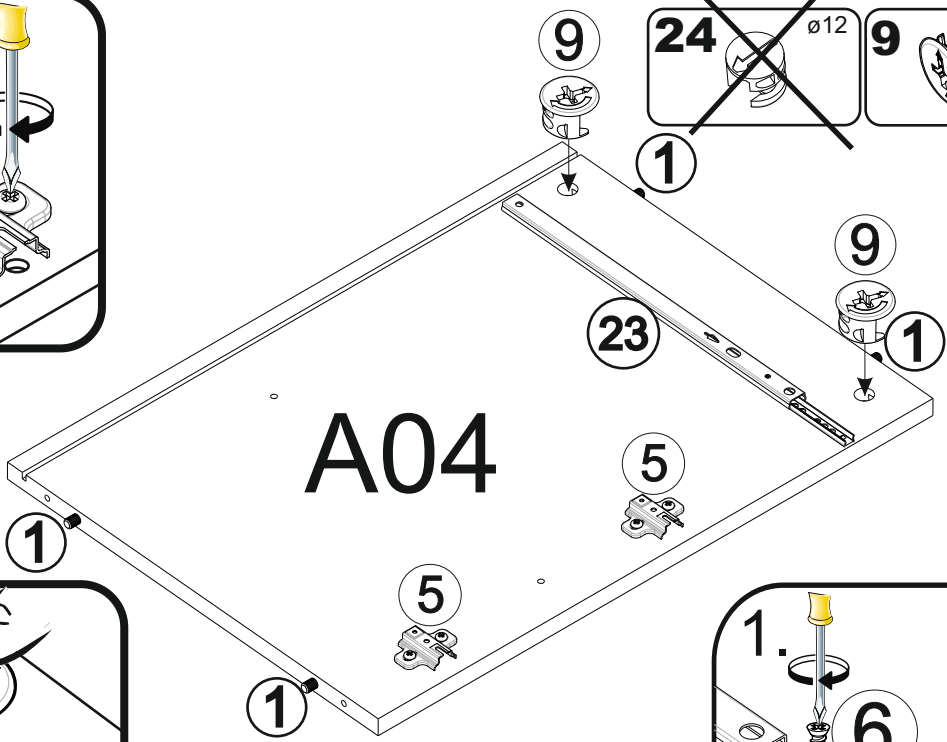
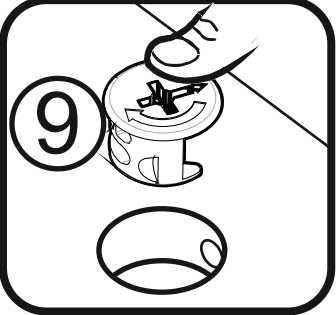
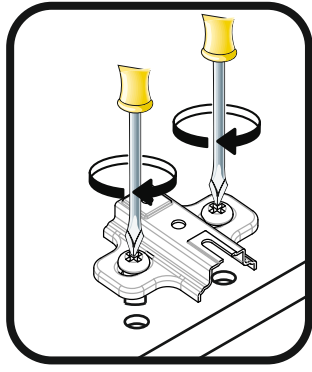
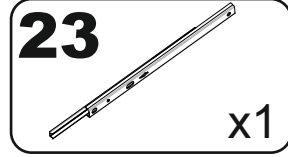
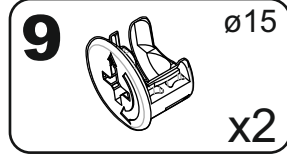
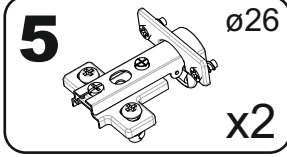
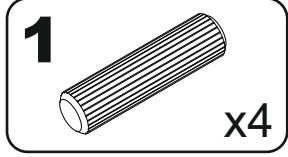
A	B (mm)	C (mm)	D (mm)	E	F
A01	1400	400	16	1	2 3
A02	1400	400	16	1	2 3
A03	549	400	16	1	2 3
A04	549	400	16	1	2 3
A05	549	380	16	1	1 3
A06	549	380	16	1	1 3
A10	442	370	16	2	1 3
A11	450	370	16	1	1 3
A20	450	380	16	1	1 3
A30	559	457	3	2	3 3
A31	559	462	3	1	3 3
A40	462	416	16	1	3 3
A41	462	416	16	1	3 3
A42	462	416	16	1	3 3
AD1	420	378	3	2	1 3
AS1	462	156	16	1	3 3
AS2	462	156	16	1	3 3
AT1	410	85	16	2	3 3
N01	1400	200	16	1	2 3
N02	1398	200	16	1	2 3
WK3	375	100	12	2	1 3
WK4	375	100	12	2	1 3



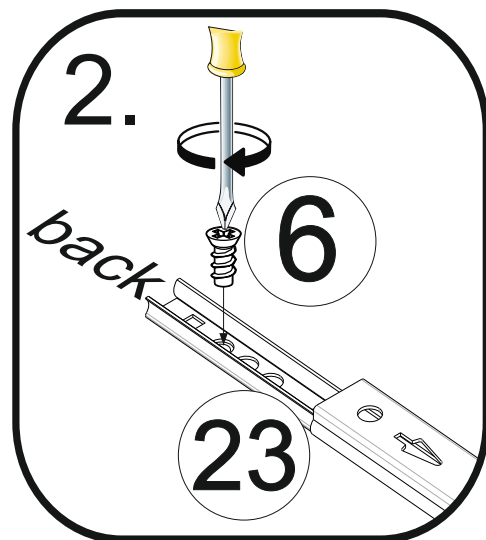
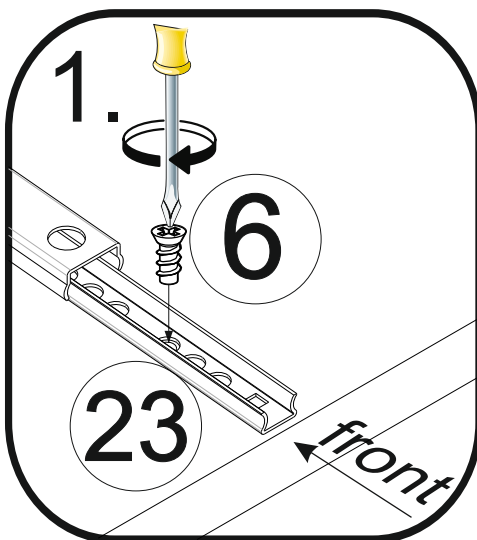
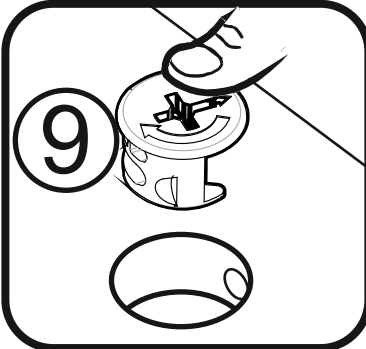
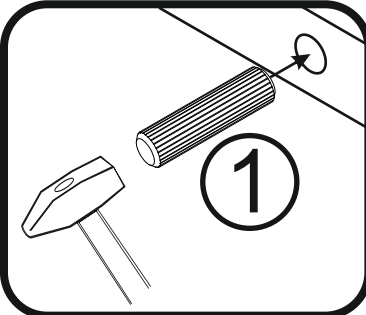
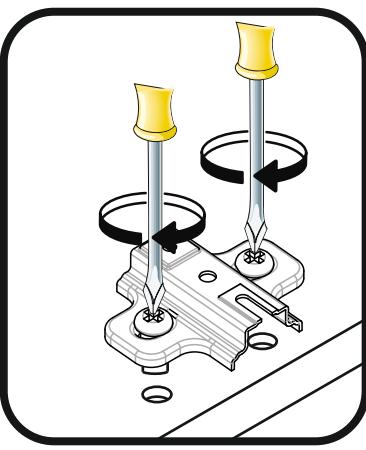
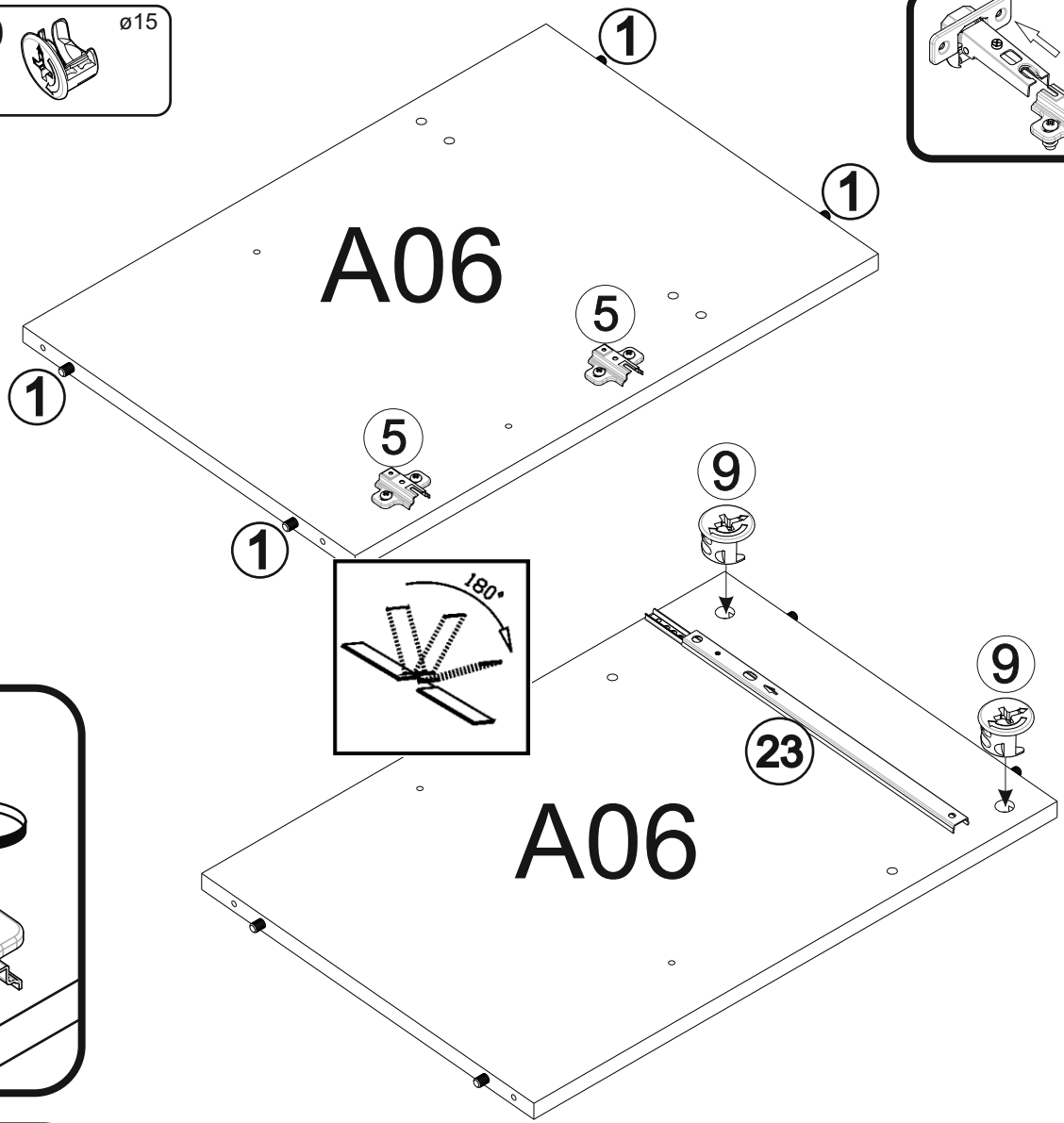
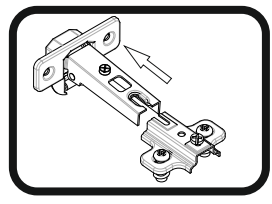
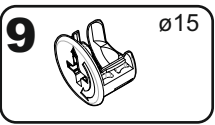
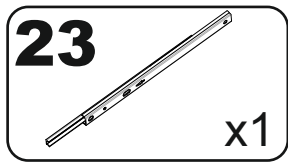
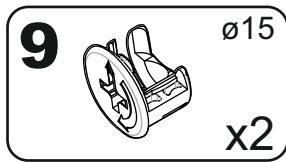
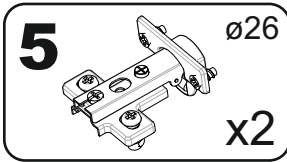
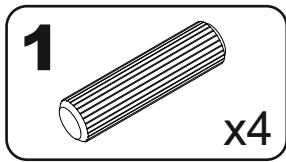
# 1



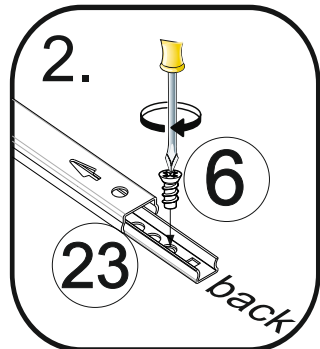
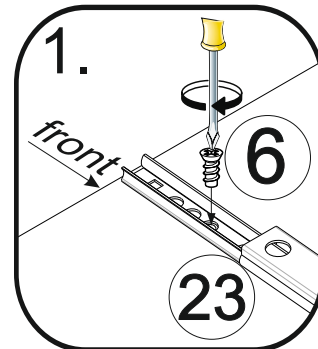
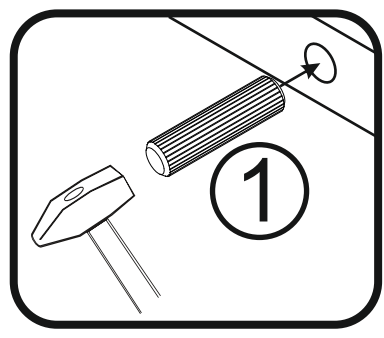
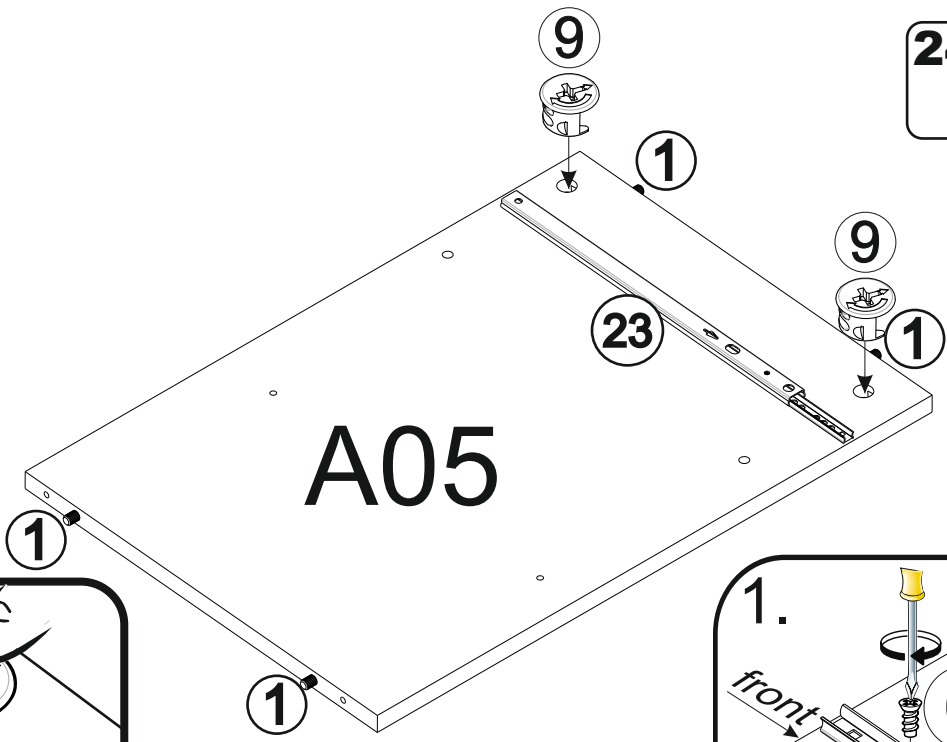
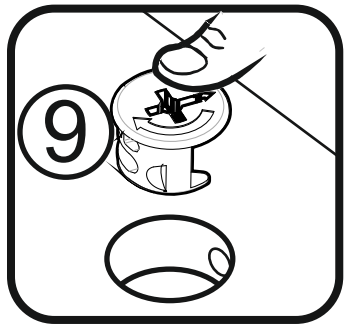
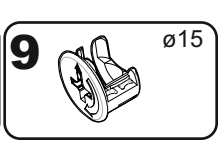
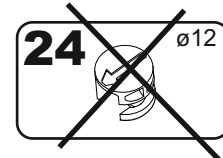
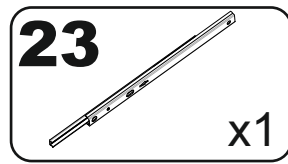
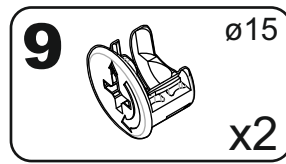
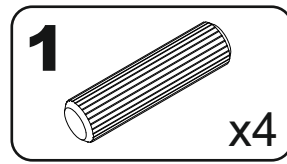
# 2



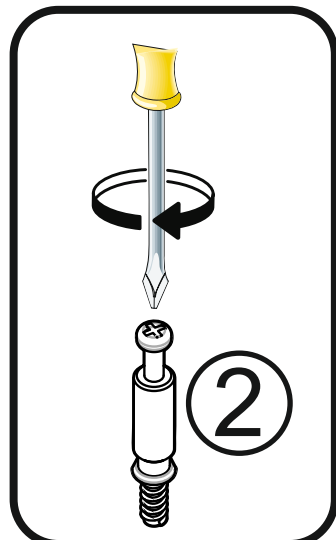
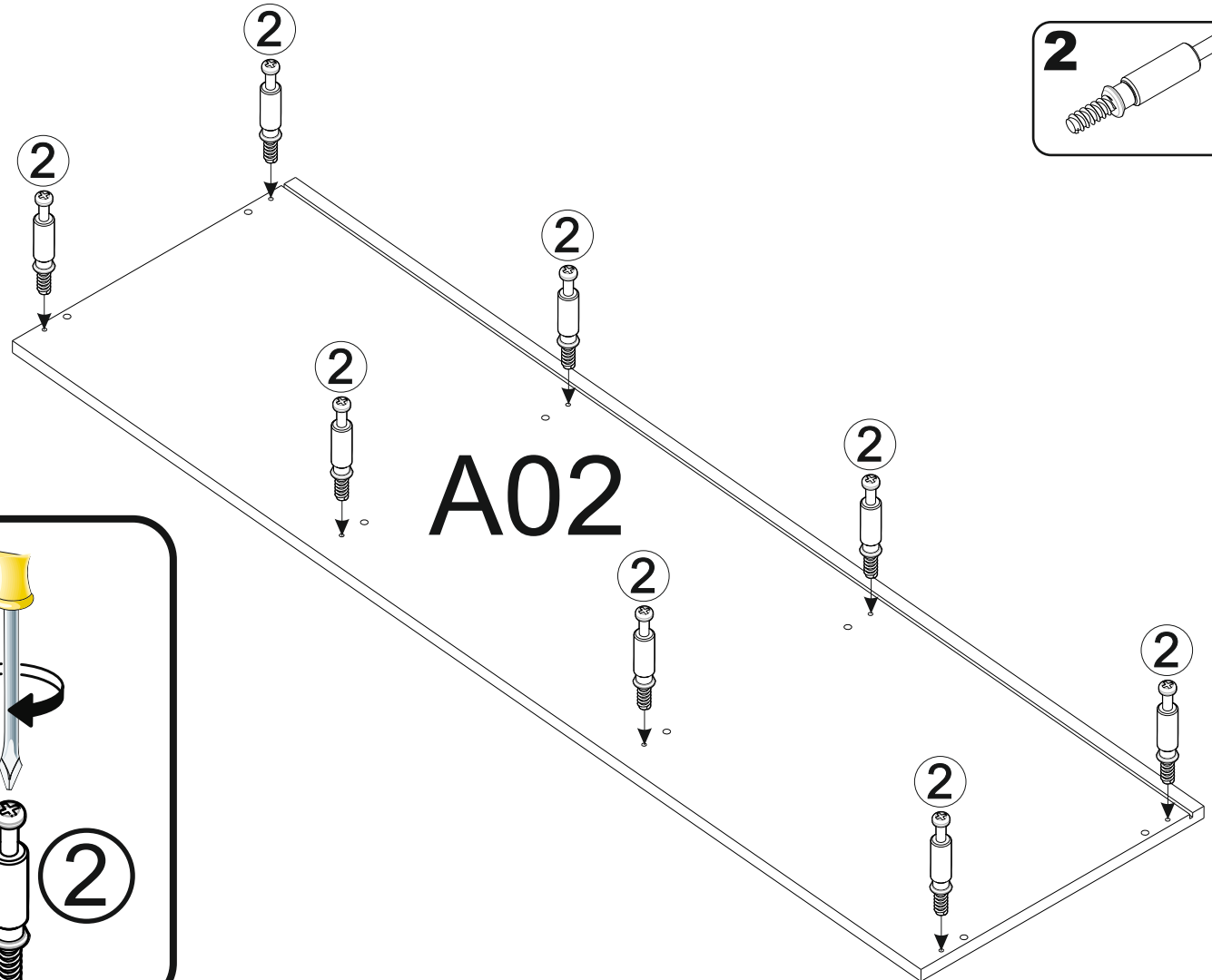
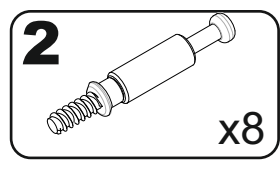
# 3



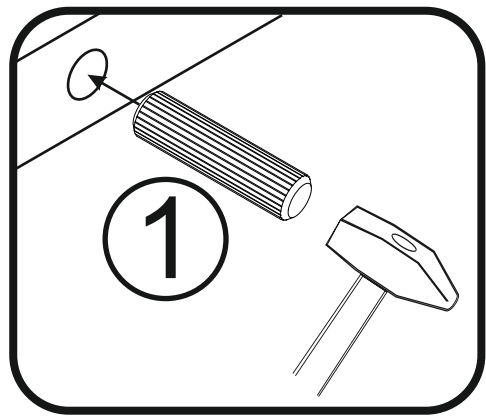
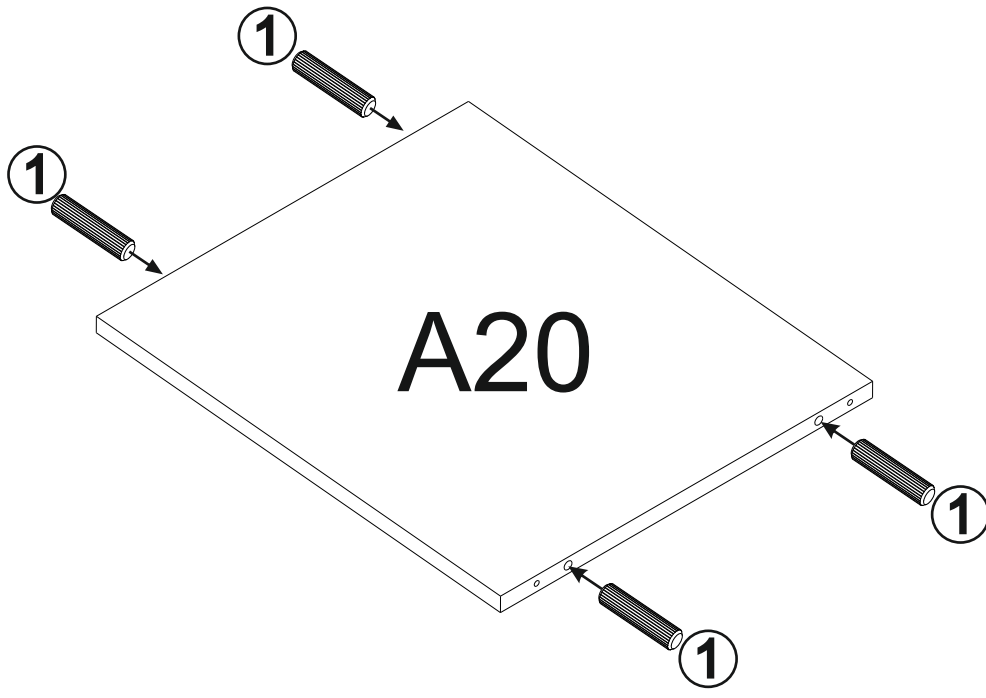
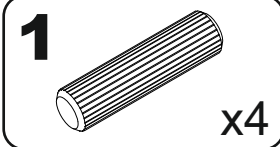
# 4



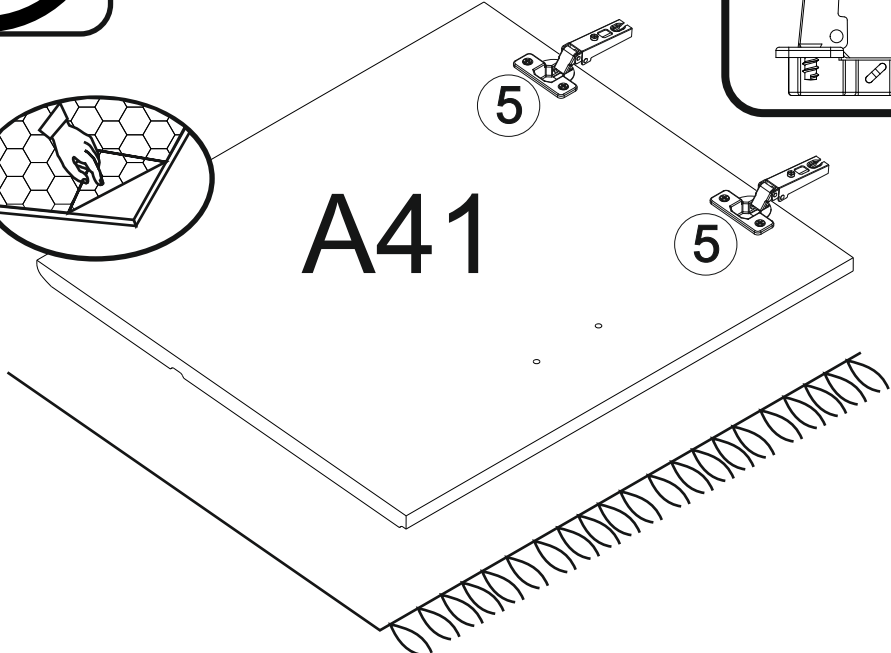
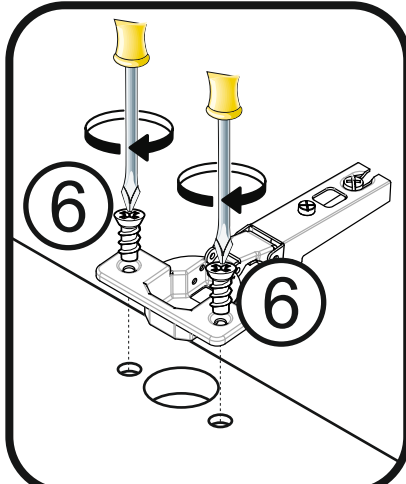
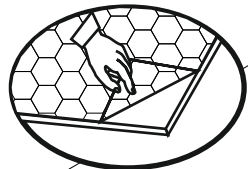
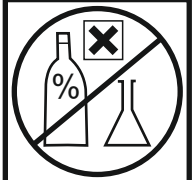
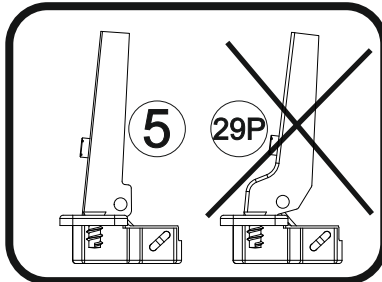
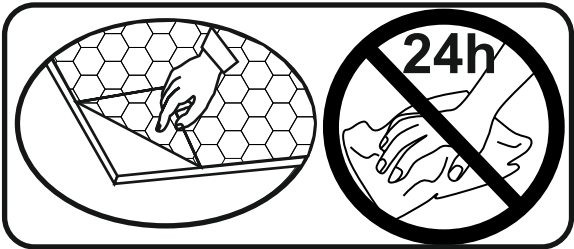
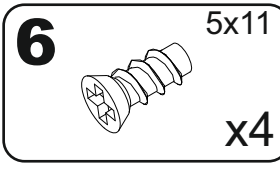
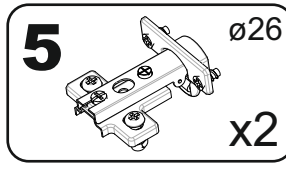
# 5



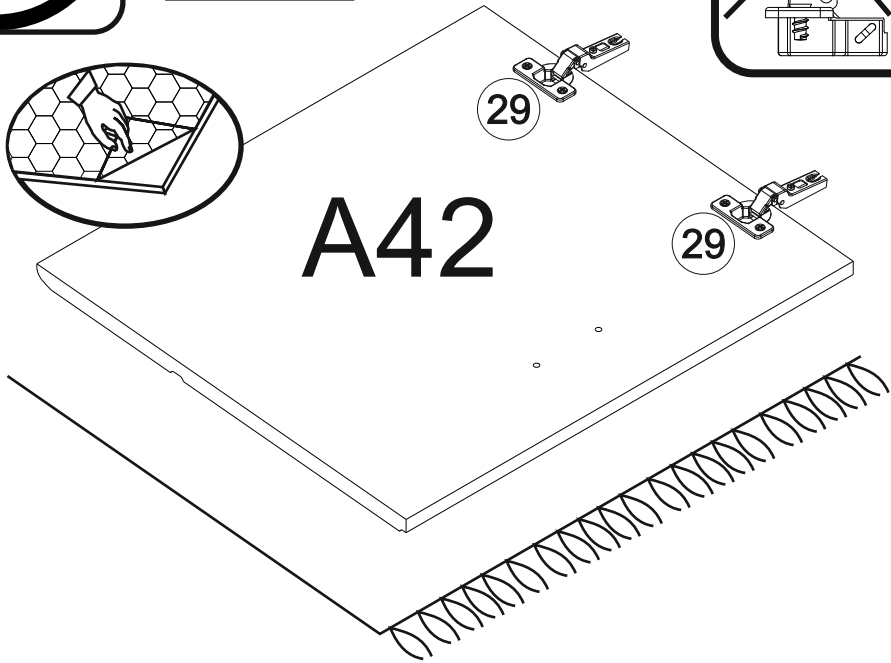
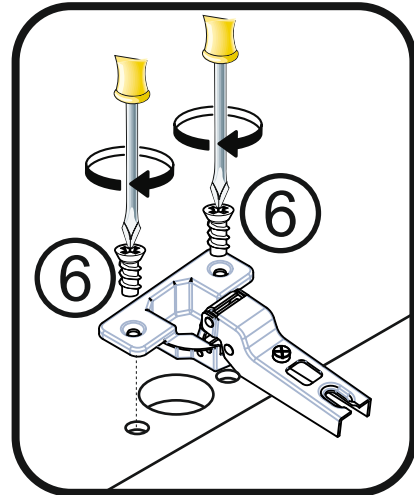
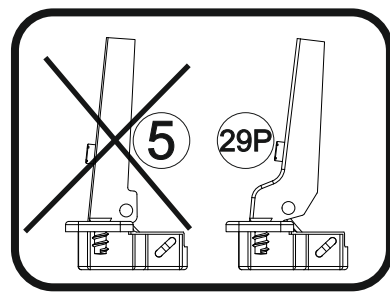
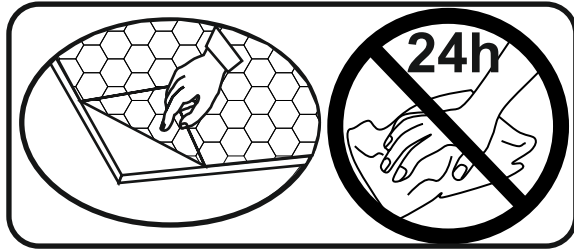
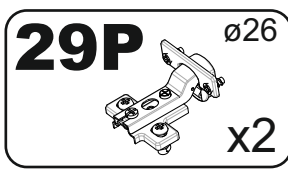
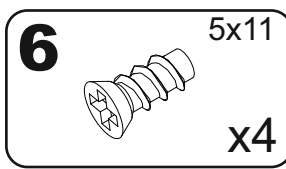
# 6



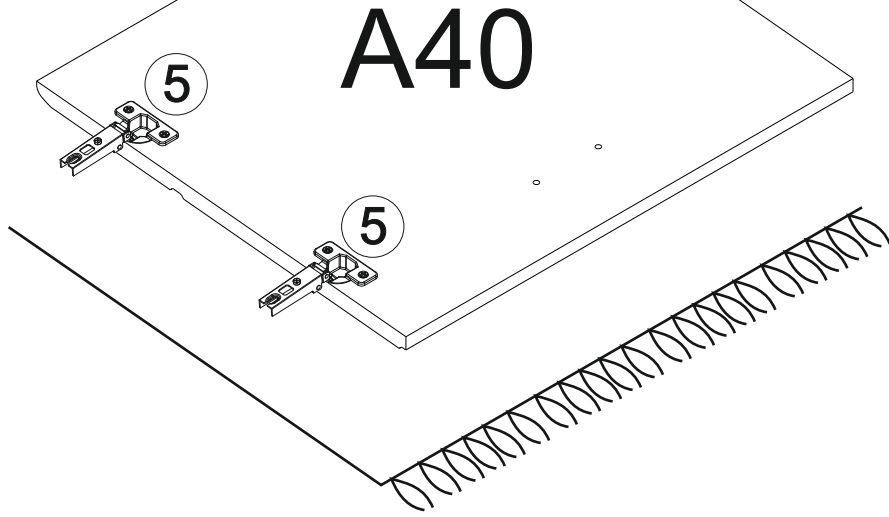
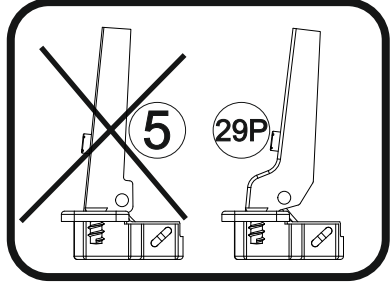
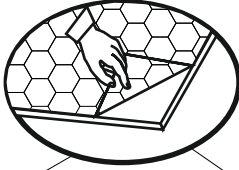
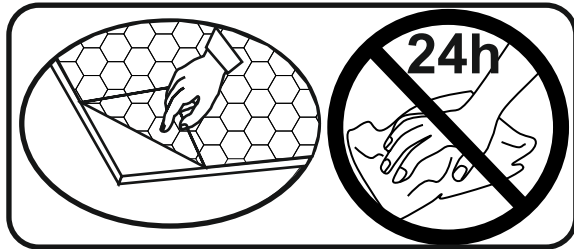
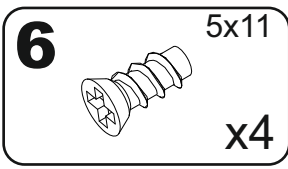
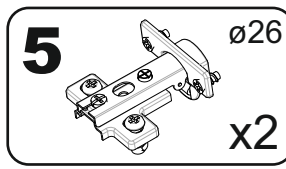
# 7



# 8



# 9





# 10

**22** x8

**24** ø12 x4

**39** 3x20 x10

**38** x2

**24** ø12

**9** ø15

**26**

**22**

**AT1**

**WK4**

**AS1/AS2**

**WK3**

**AS1/AS2**

**AS1/AS2**

**AD1**

**AD1**

**AS1/AS2**

**AS1/AS2**

**39** 8mm

**39**

**39**

**39**

**39**

**39**

**38**

**AD1**

**AS1/AS2**

**24**

**24**

**AS1/AS2**

**24**

**39**

**38**

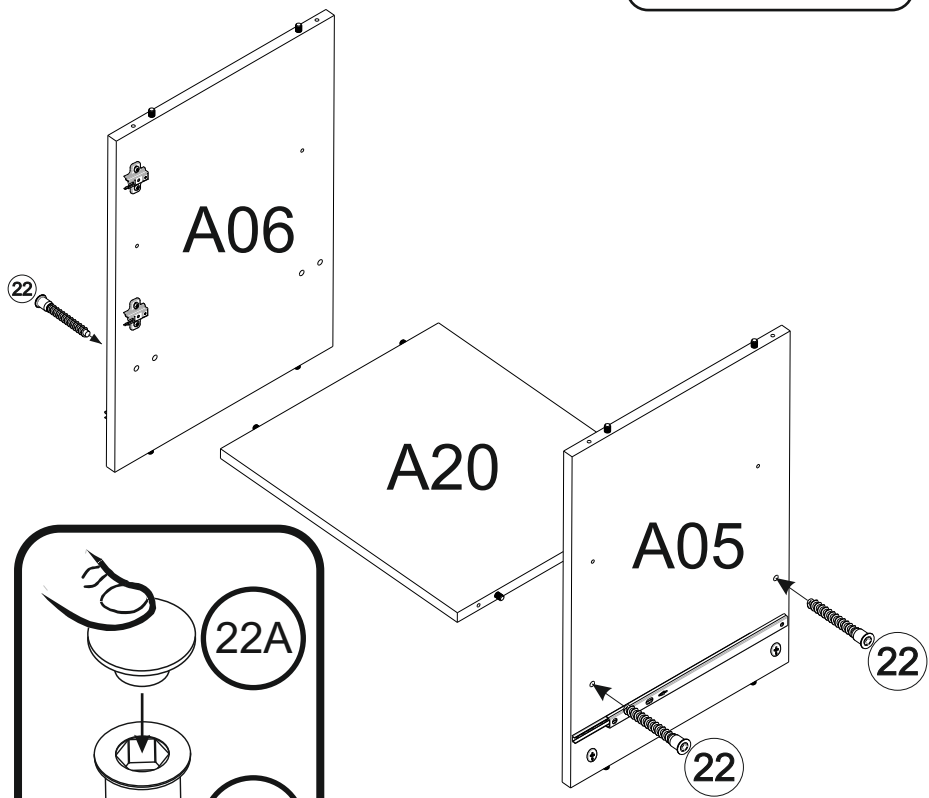
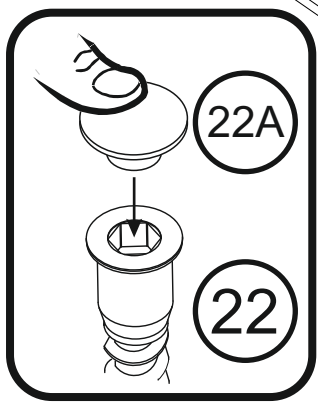
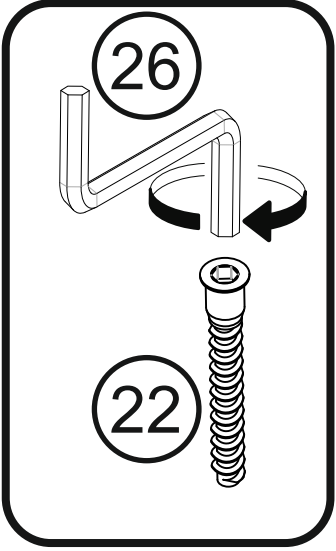
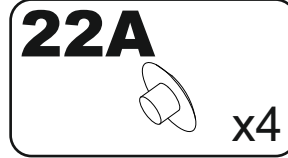
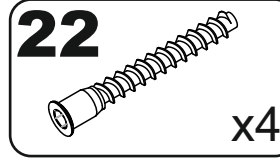
$x=y$

$x$

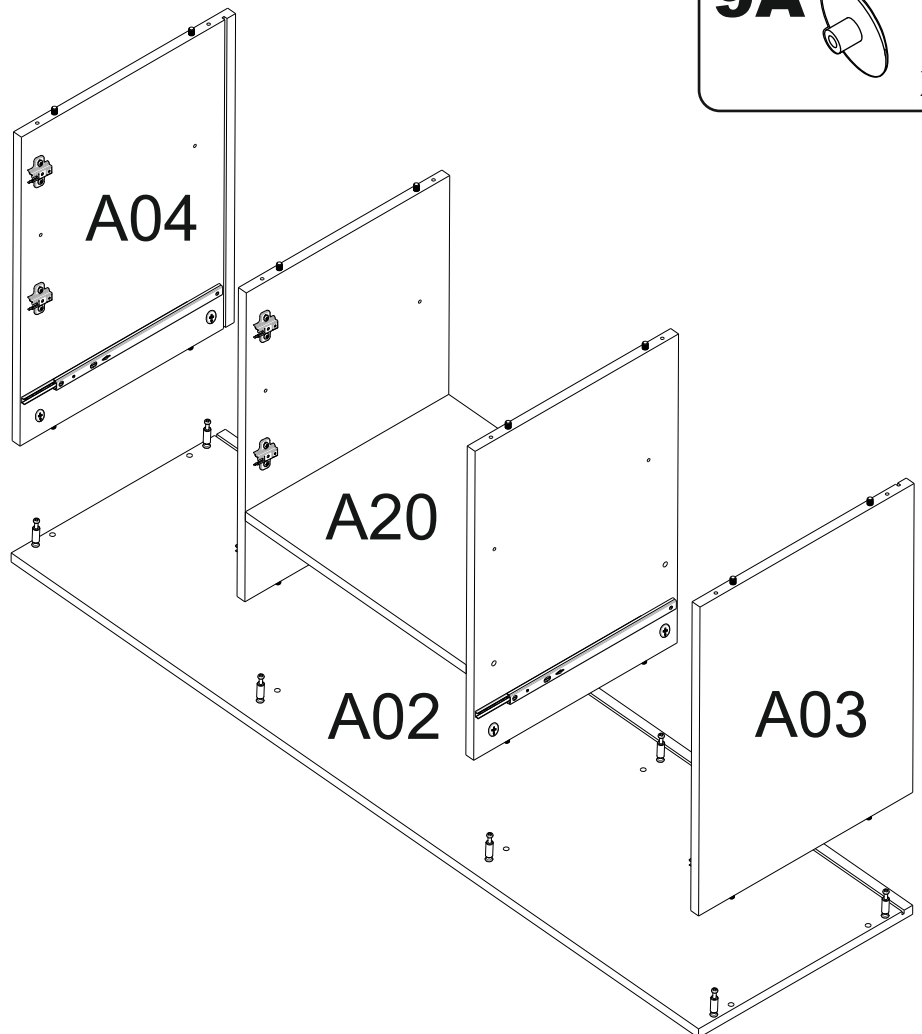
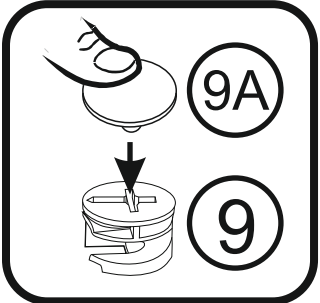
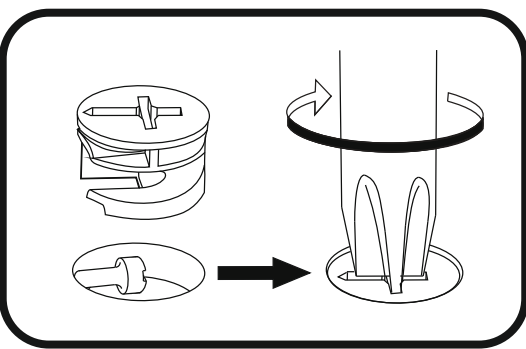
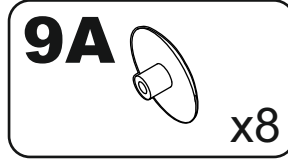
$y$

$90^\circ$

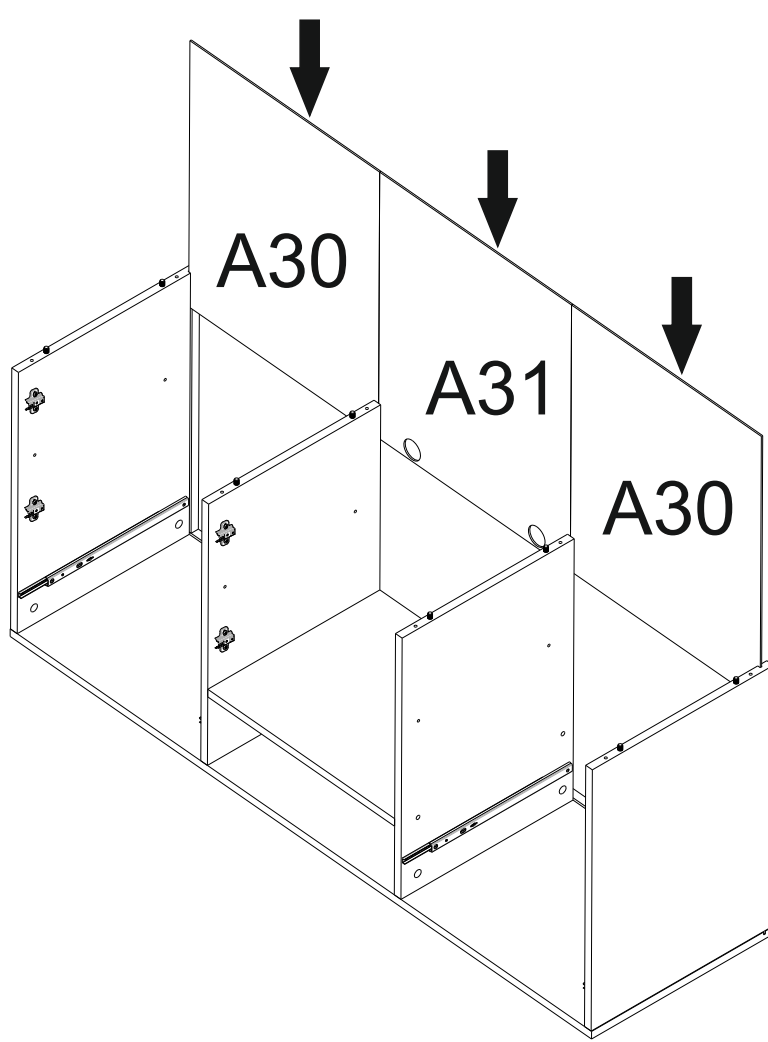
# 11



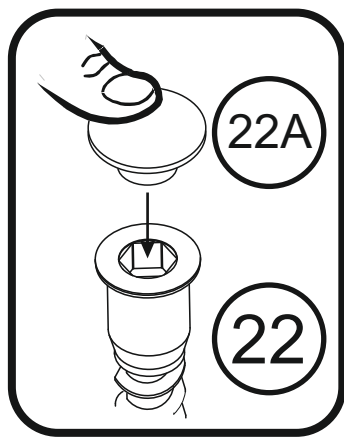
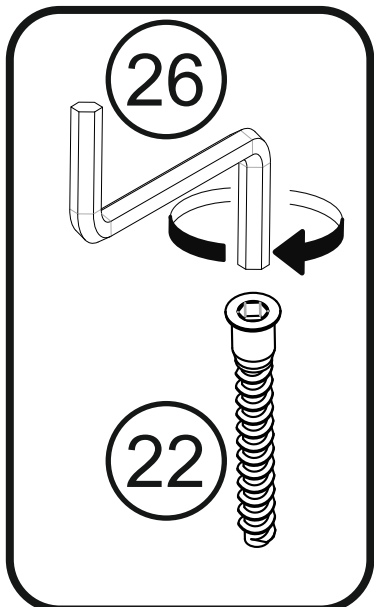
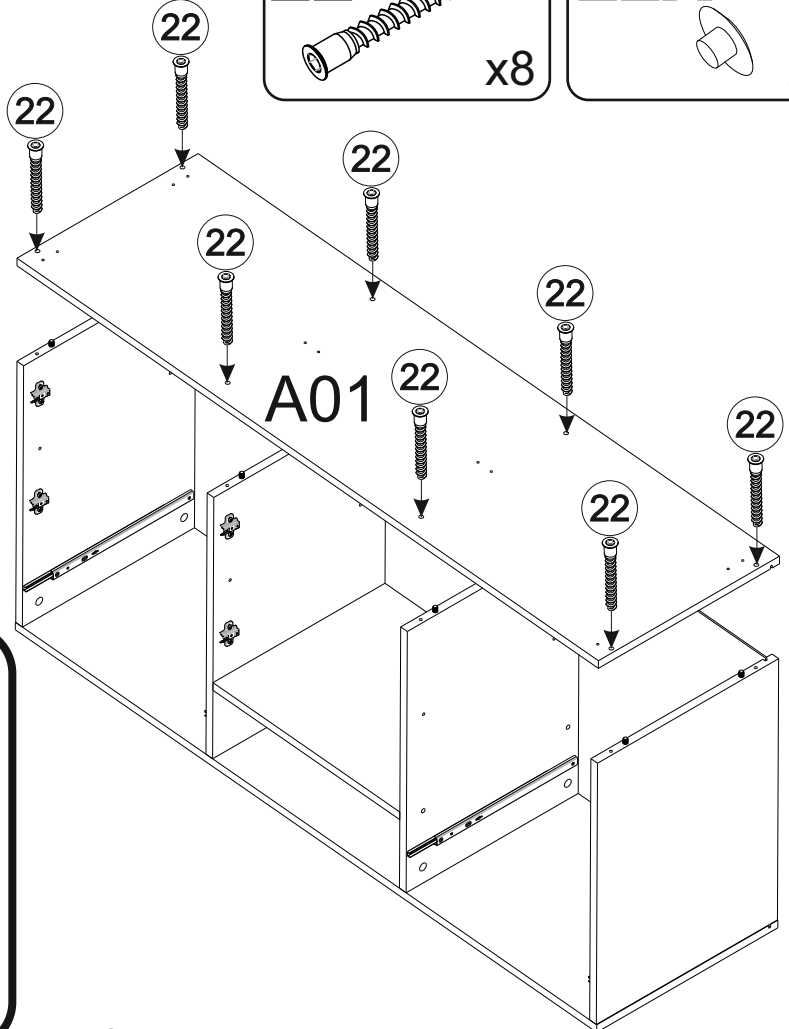
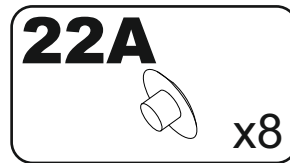
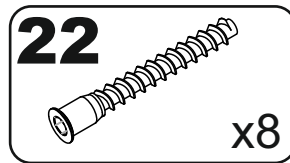
# 12



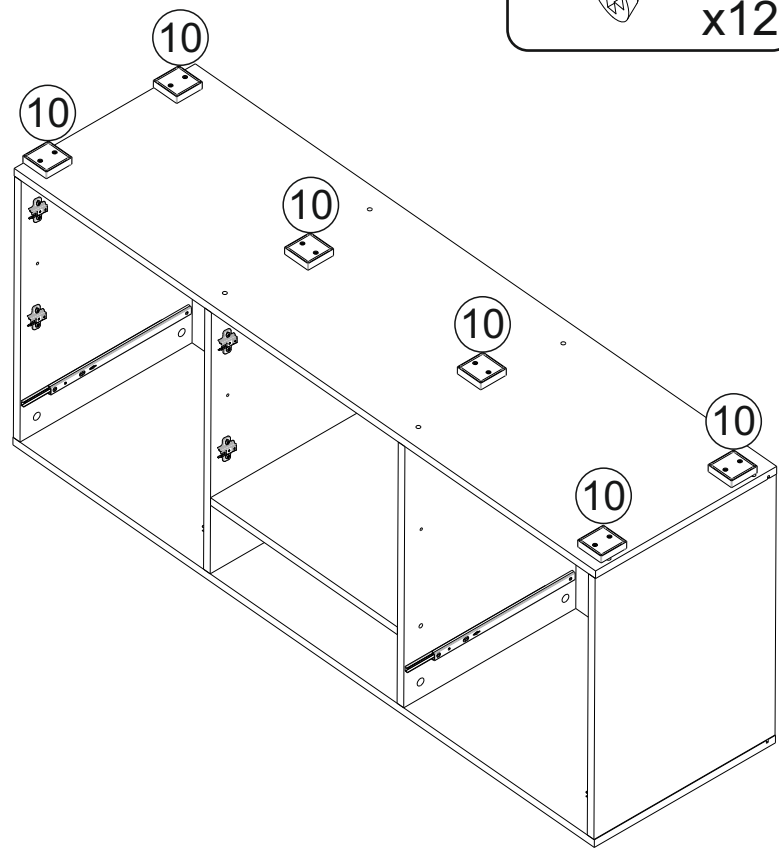
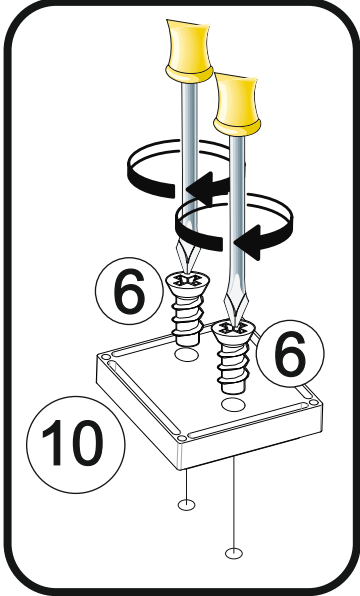
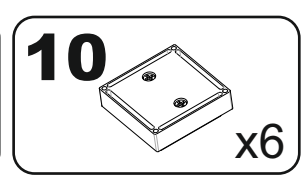
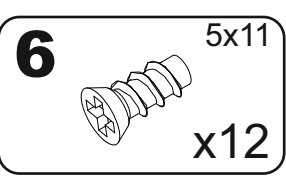
# 13



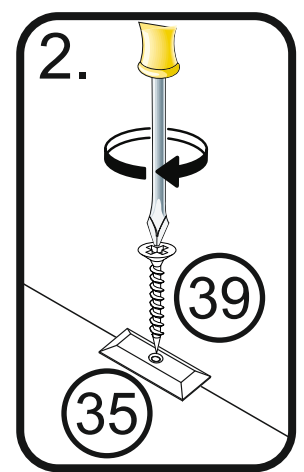
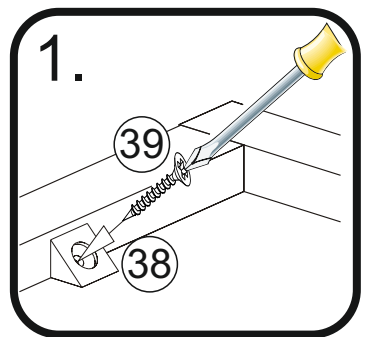
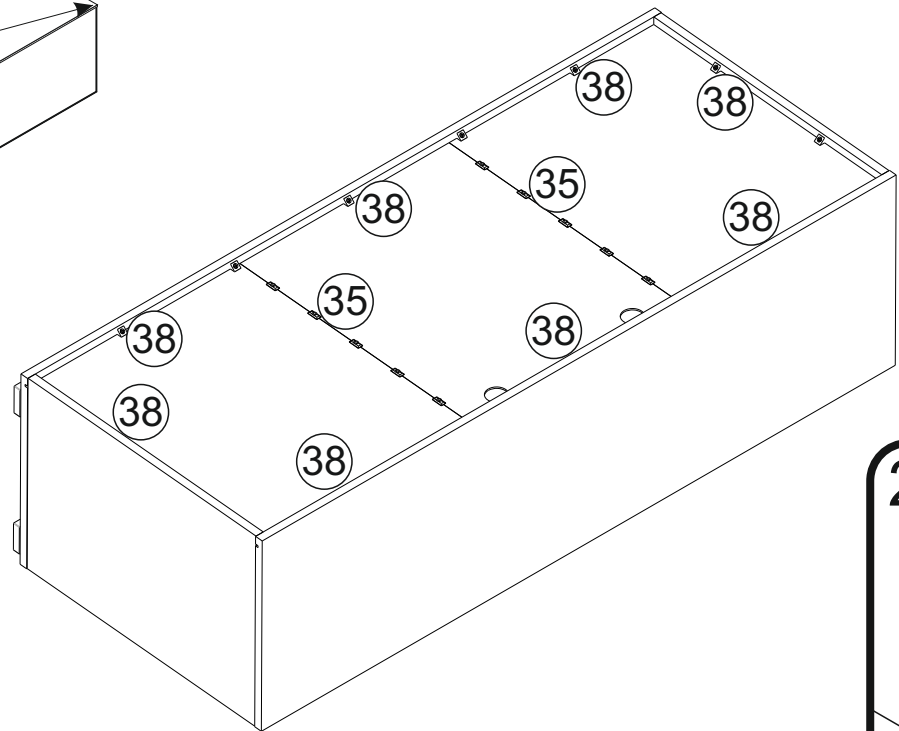
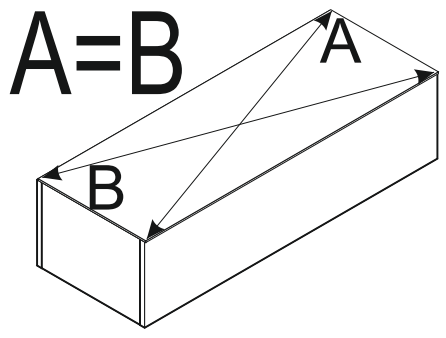
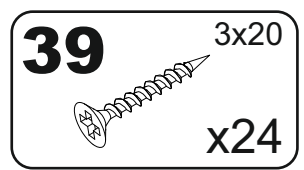
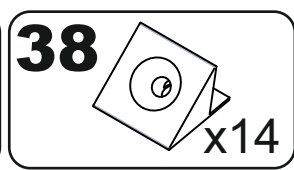
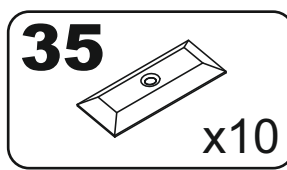
# 14



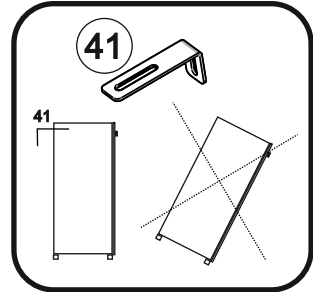
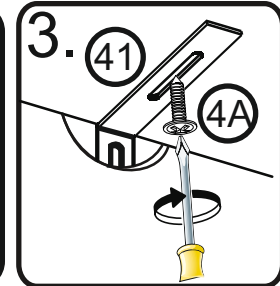
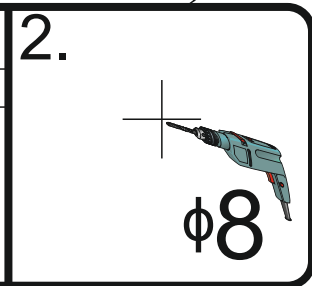
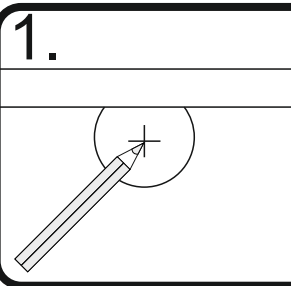
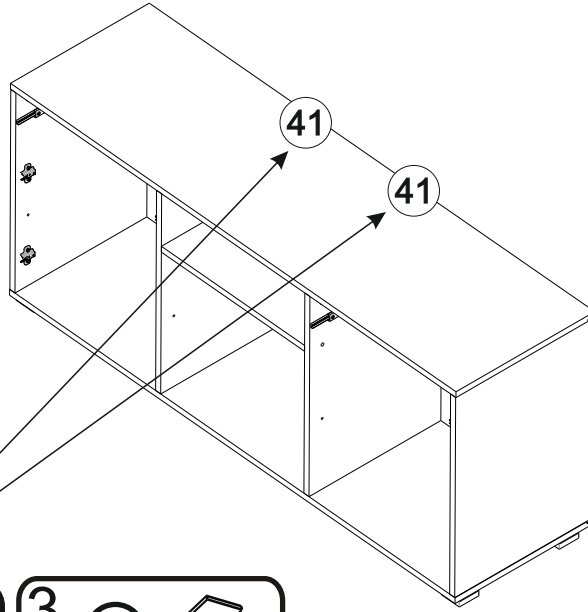
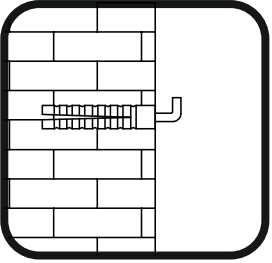
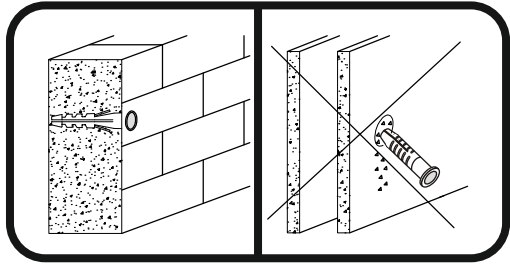
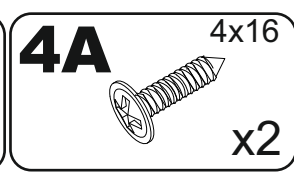
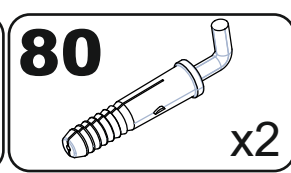
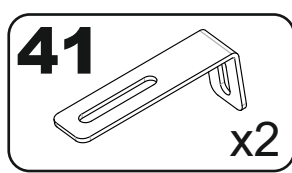
# 15



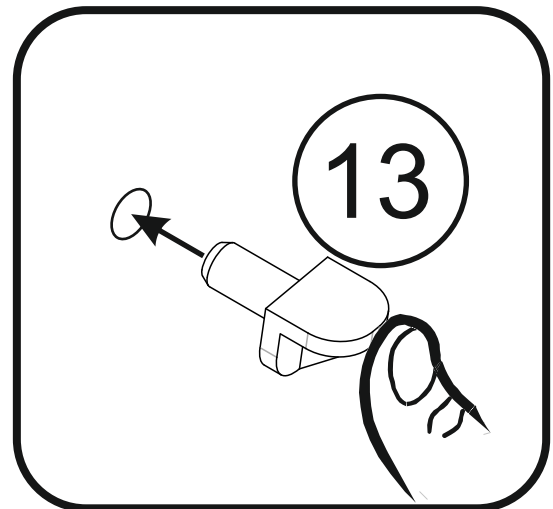
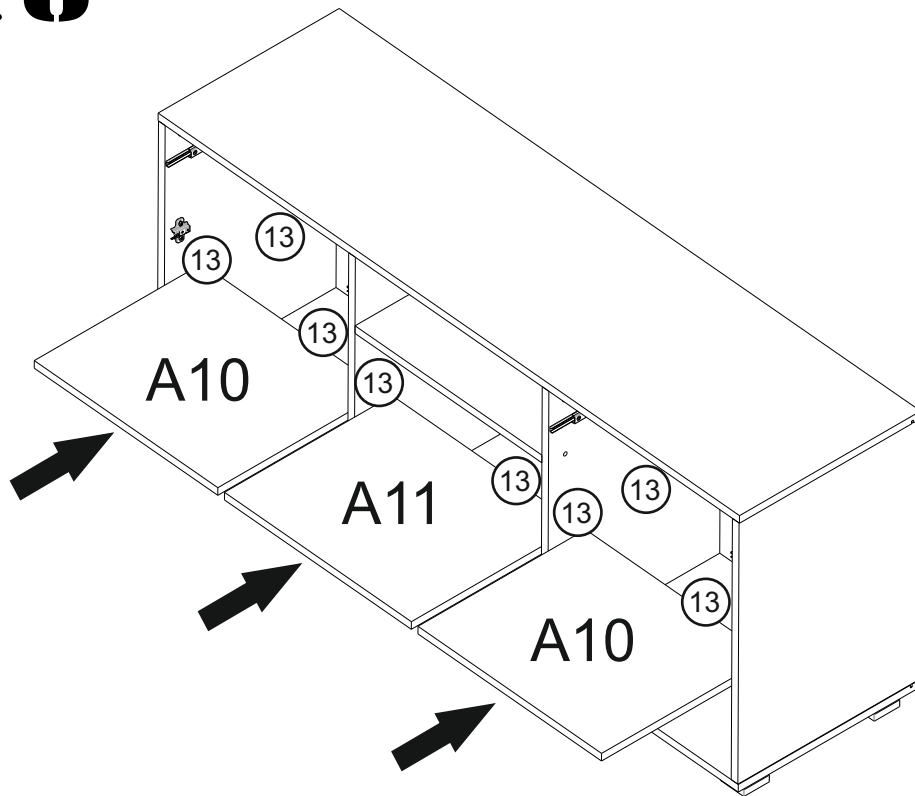
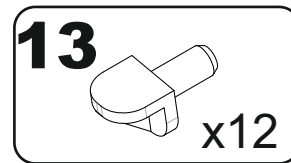
# 16



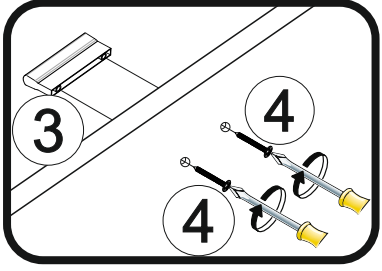
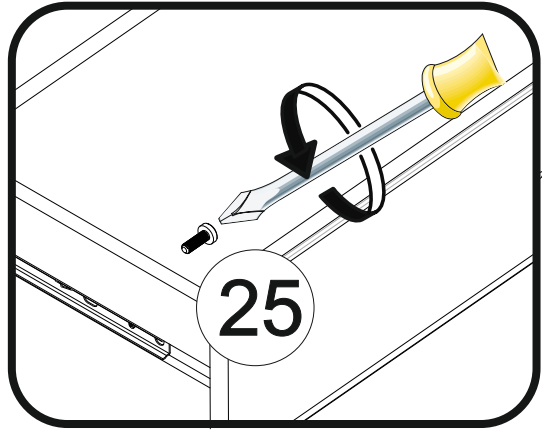
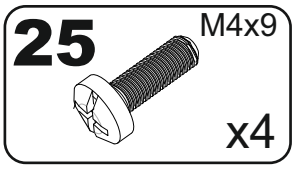
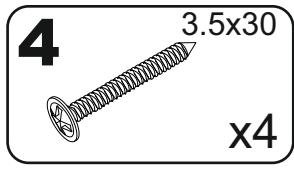
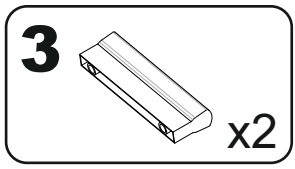
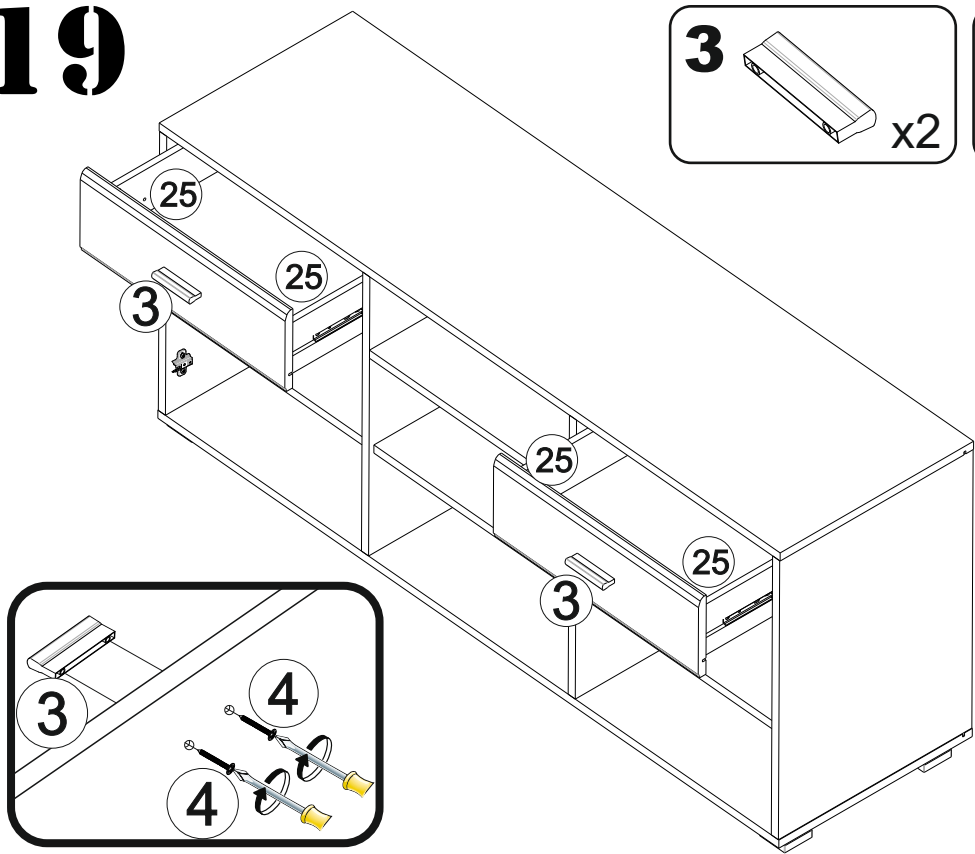
# 17



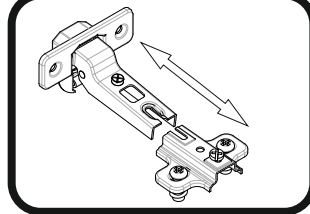
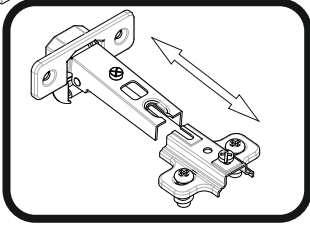
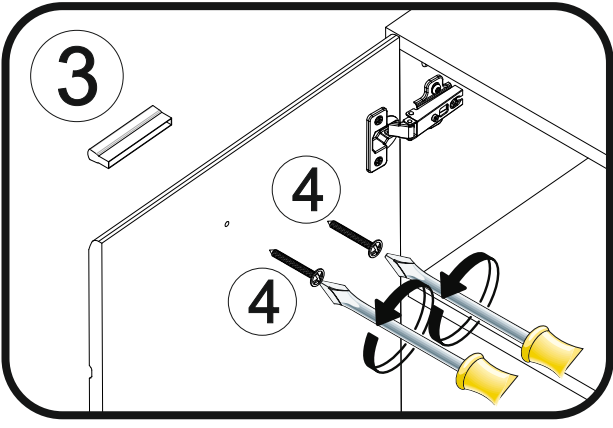
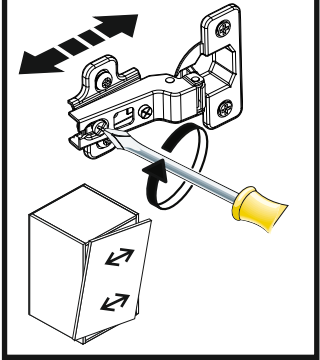
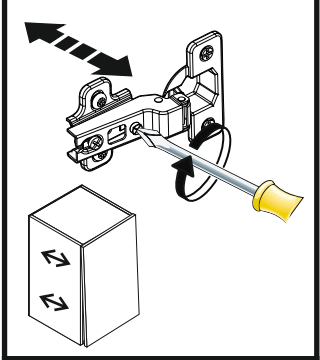
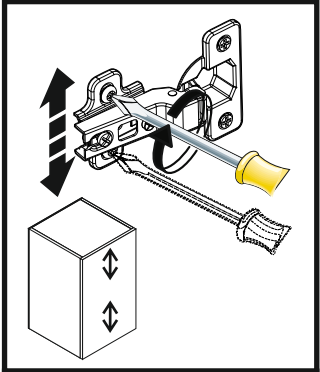
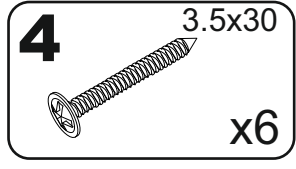
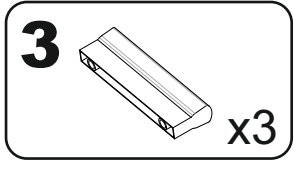
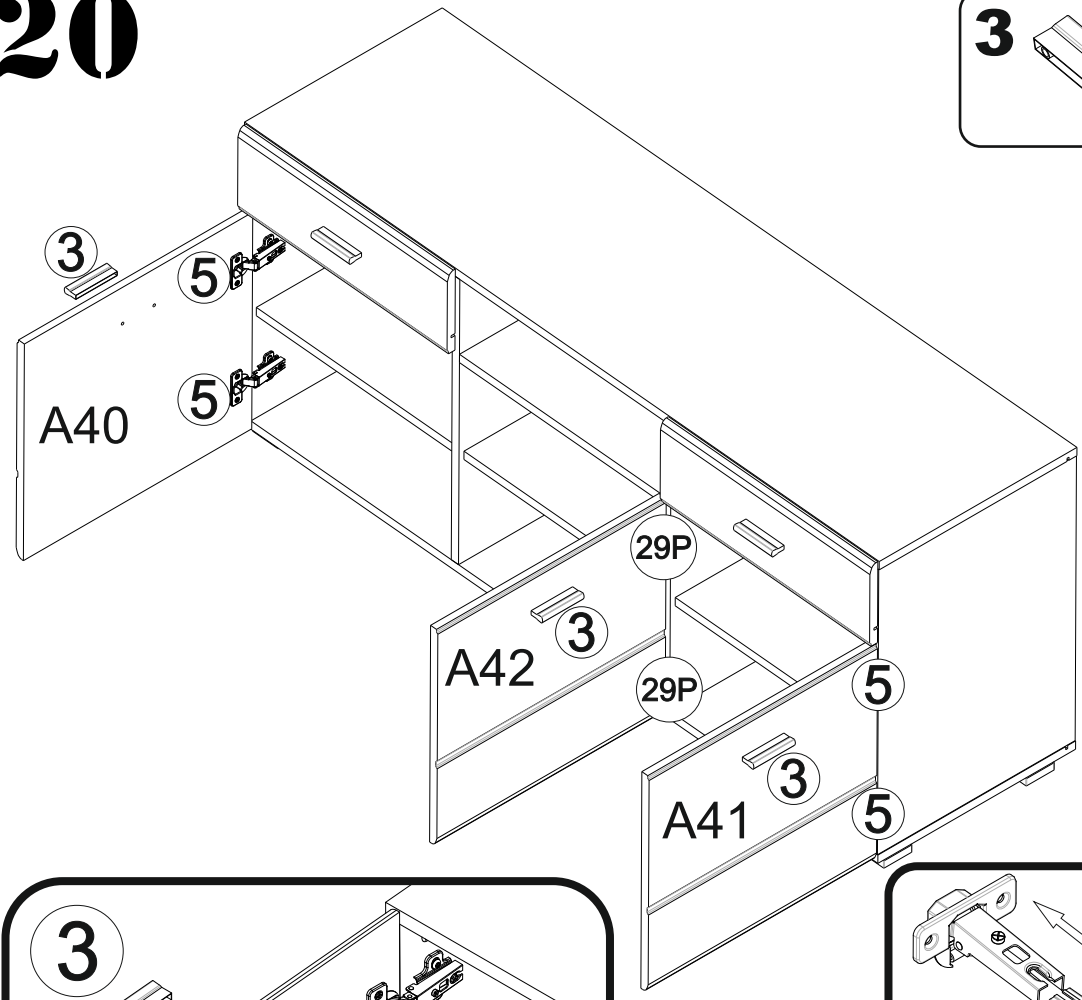
# 18



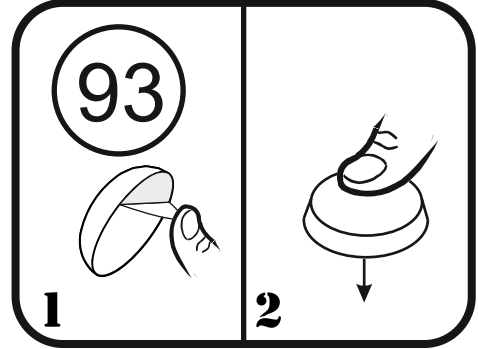
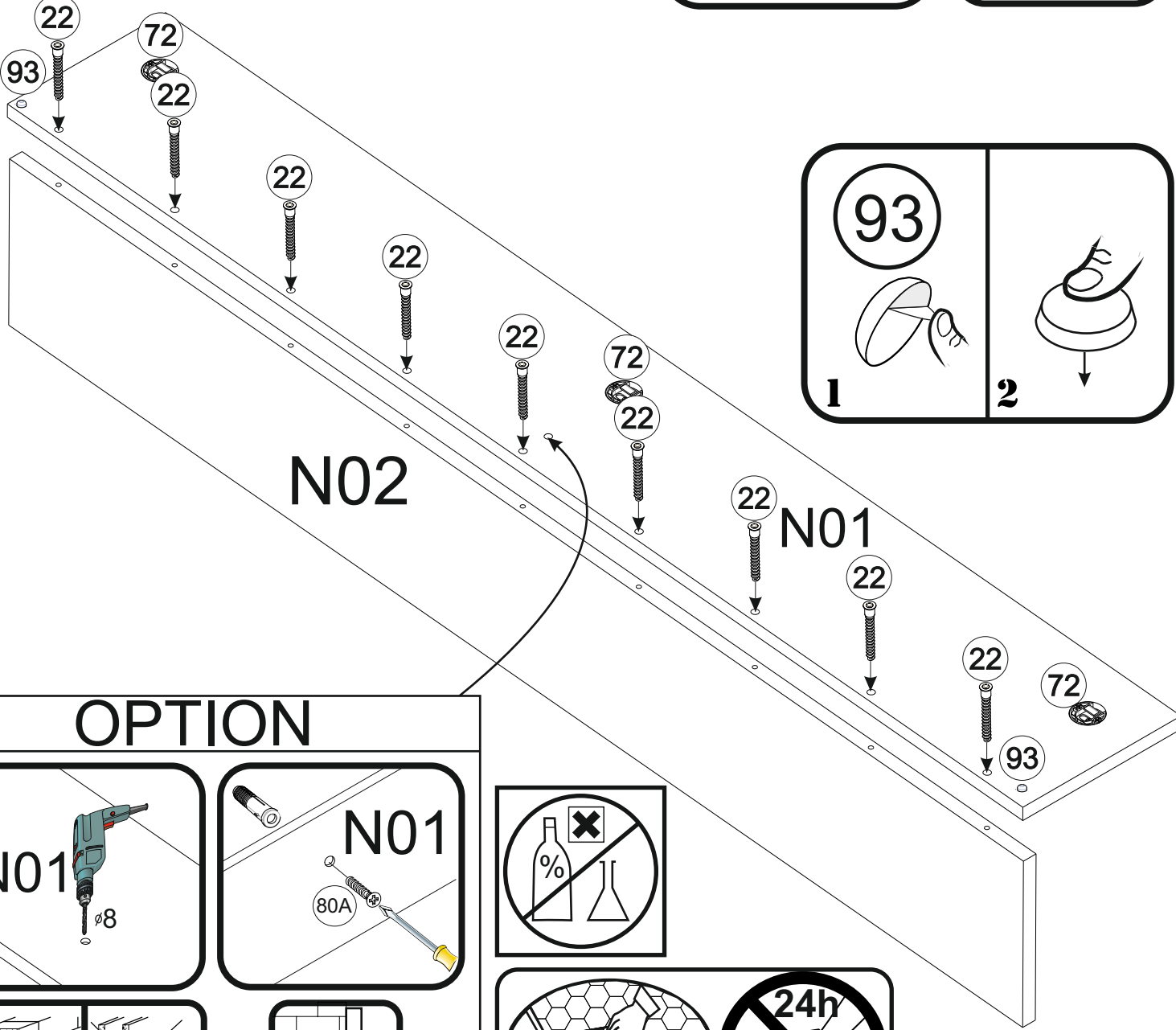
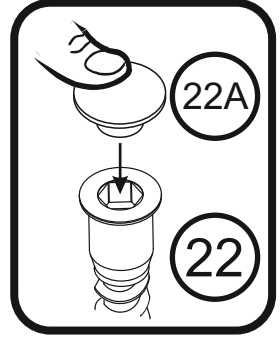
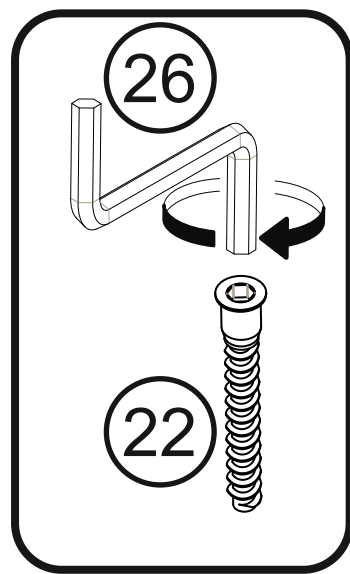
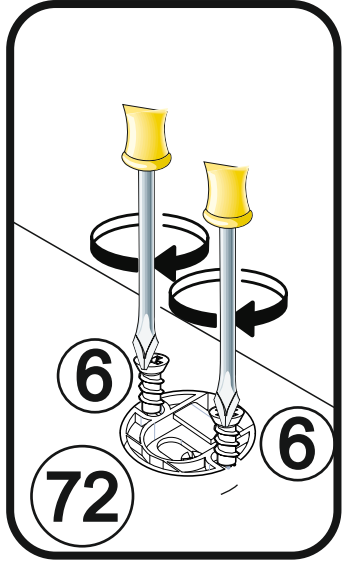
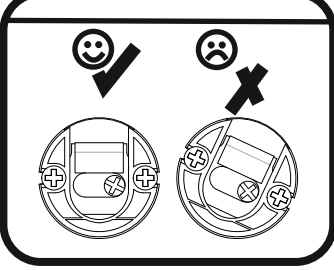
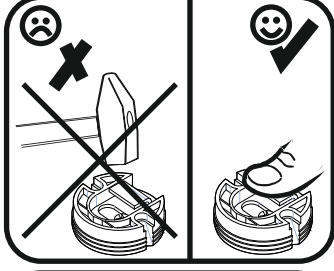
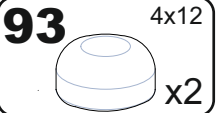
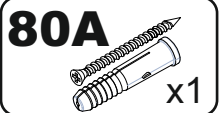
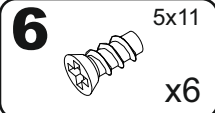
# 19



# 20



# 21



## OPTION

