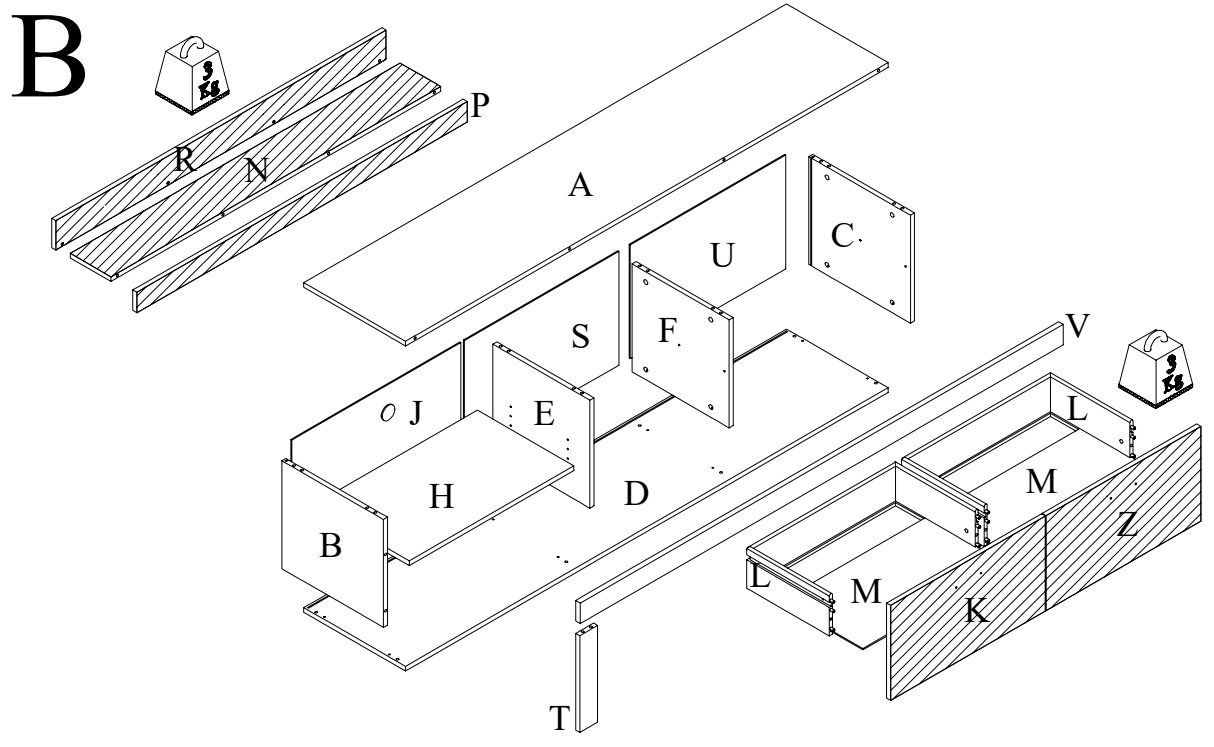
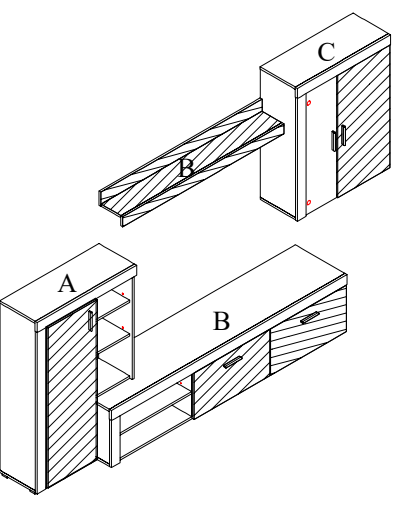
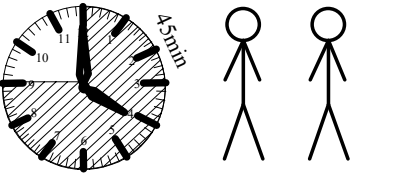
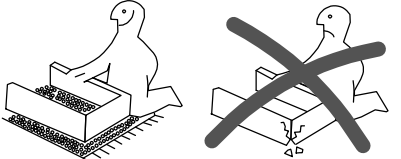
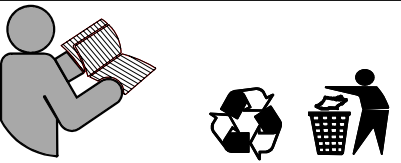
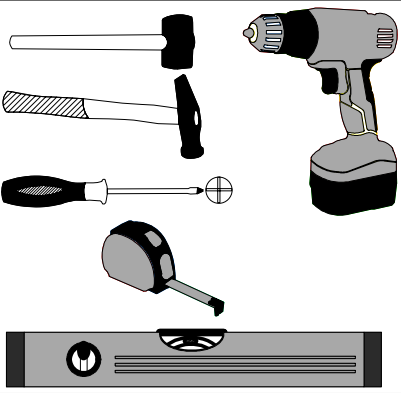


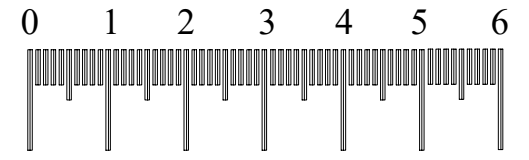
# As - 95 B

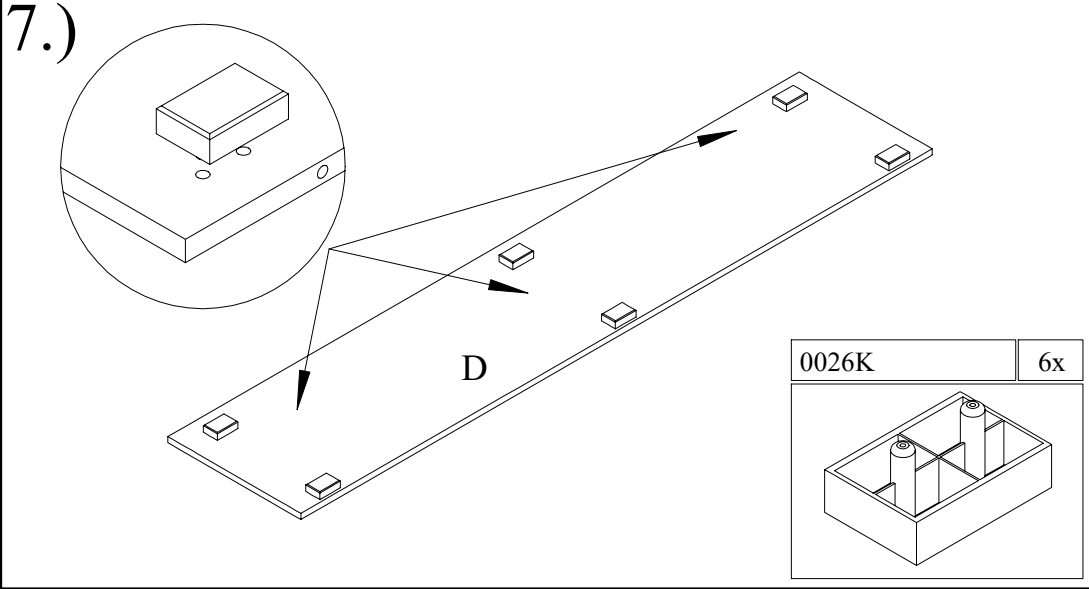
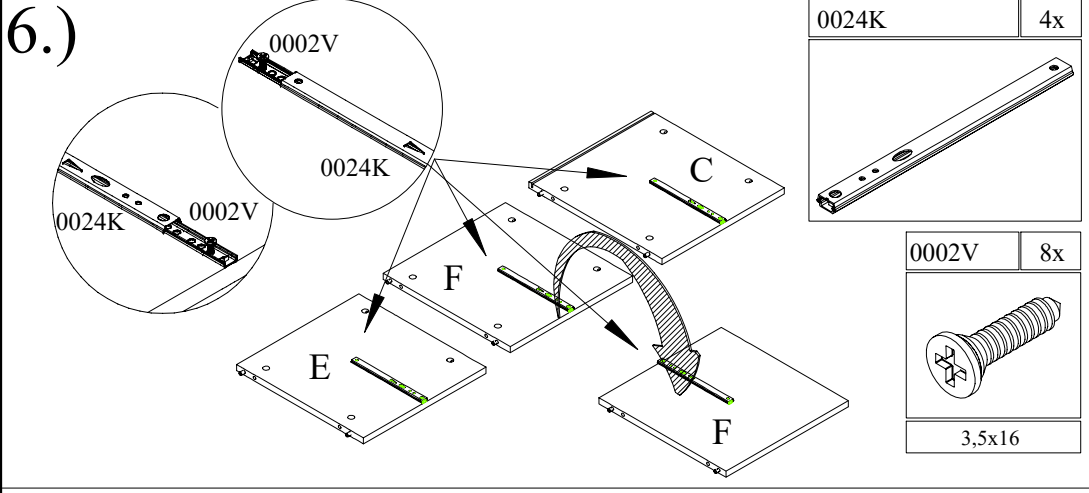
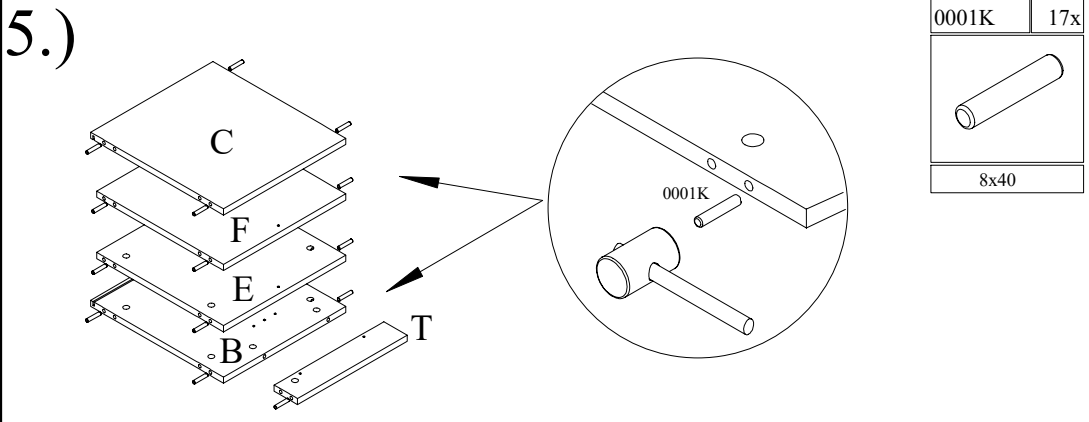
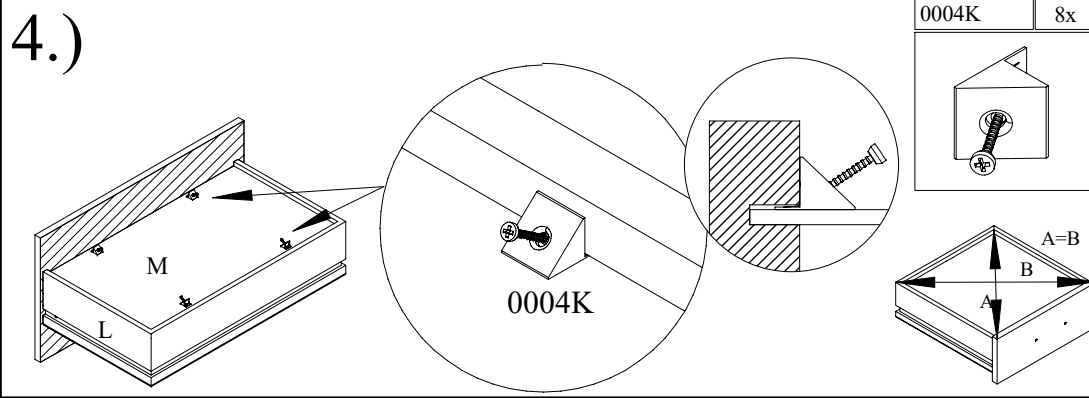
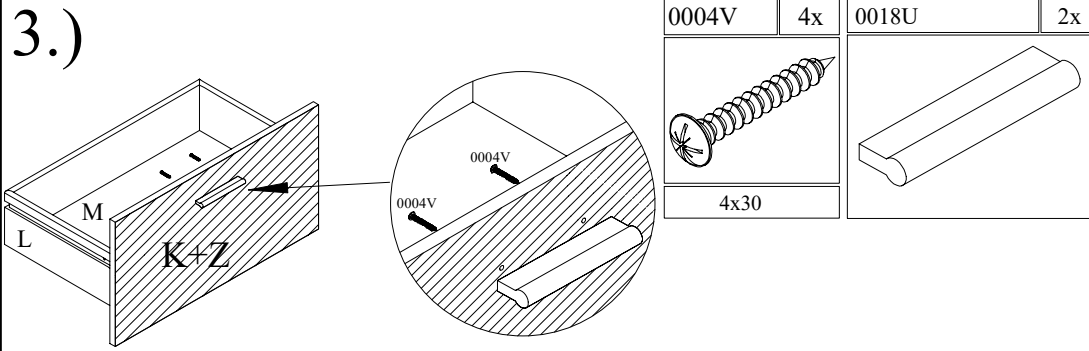
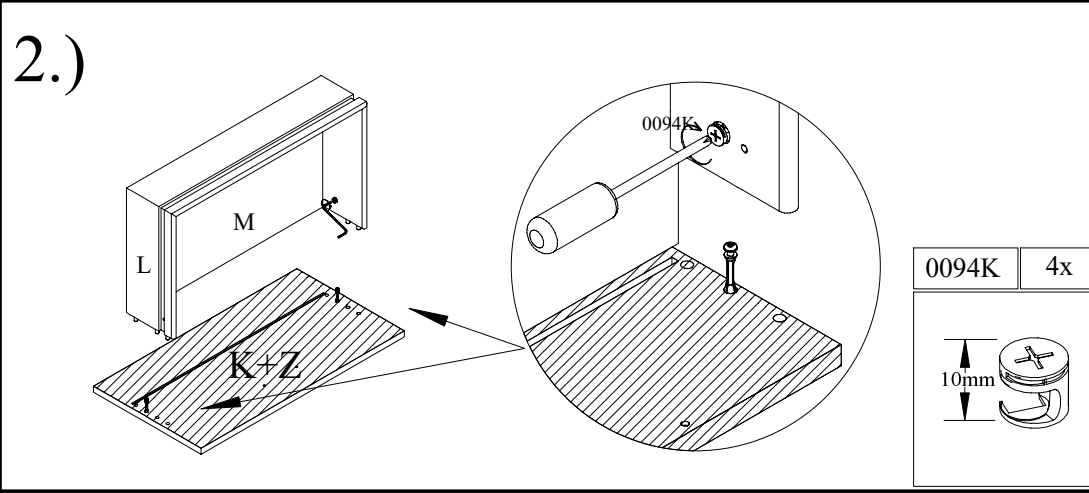
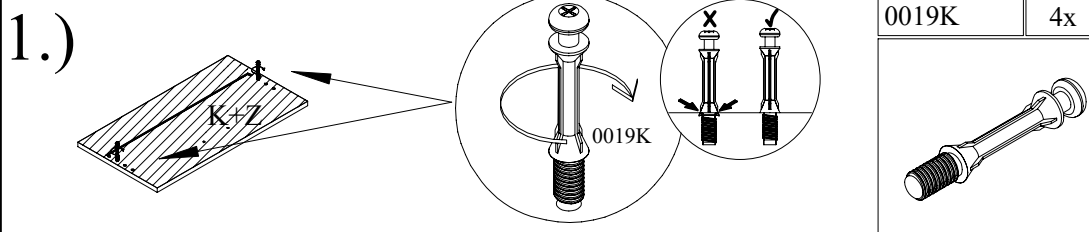


COLLI 2/4				
H	648	x	380	1
K	612	x	324	1
B	368	x	400	1
E+F	368	x	382	2

COLLI 3/4				
D	1900	x	400	1
A	1900	x	400	1
K	612	x	324	1
V	1901	x	70	1
B	368	x	400	1
S+U	607	x	378	2
J	661	x	378	1
M	323	x	572	2
N	1298	x	160	1
R	1300	x	100	1
P	1300	x	70	1
L	325x586x325			2

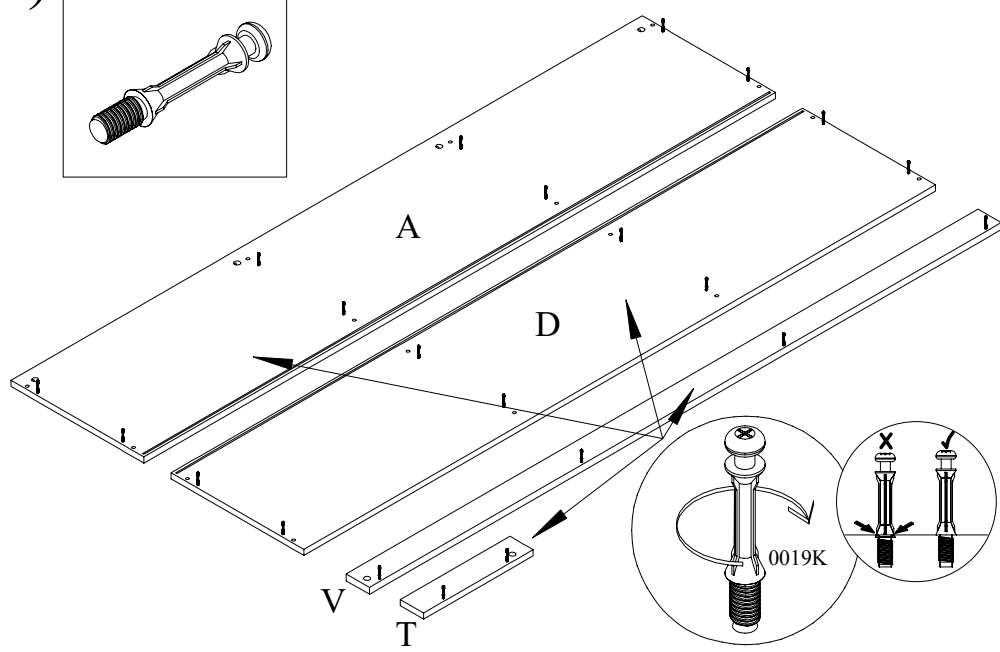
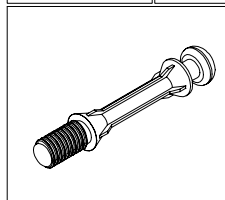
0074K	1x	0094K	4x	0018K	28x	0051K	2x	0013K	1x	0026K	6x	0018U	2x				
		10mm		12mm													
0001K	17x	0005V	4x	0054K	10x	0009K	4x	0144K	2x	0019K	30x	0004K	16x	0142K	2x	0144K	4x
8x40		7x50														5x13	
0002V	8x	0003V	4x	0004V	4x	0060K	4x	0006K	4x	0024K	4x						
3,5x16		3x16		4x30				M4x10									



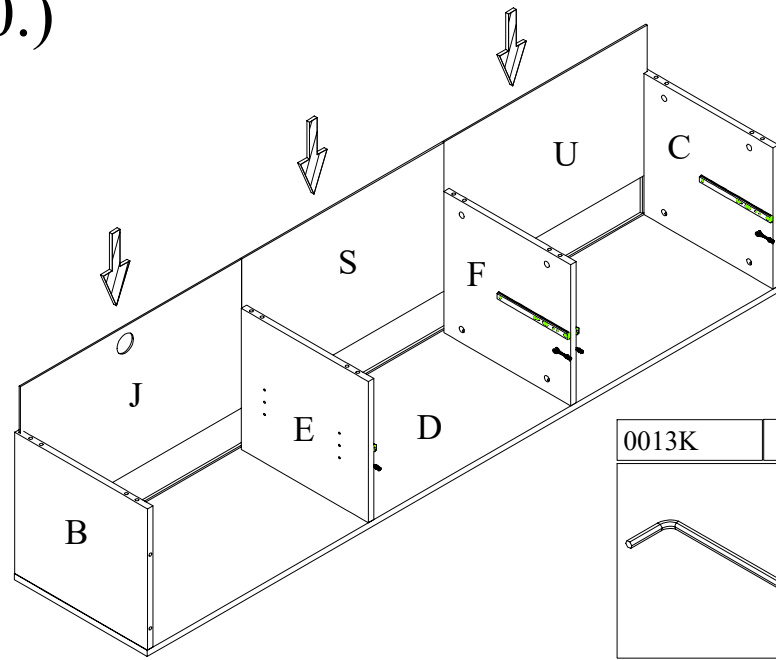


8.)

0019K	22x
-------	-----

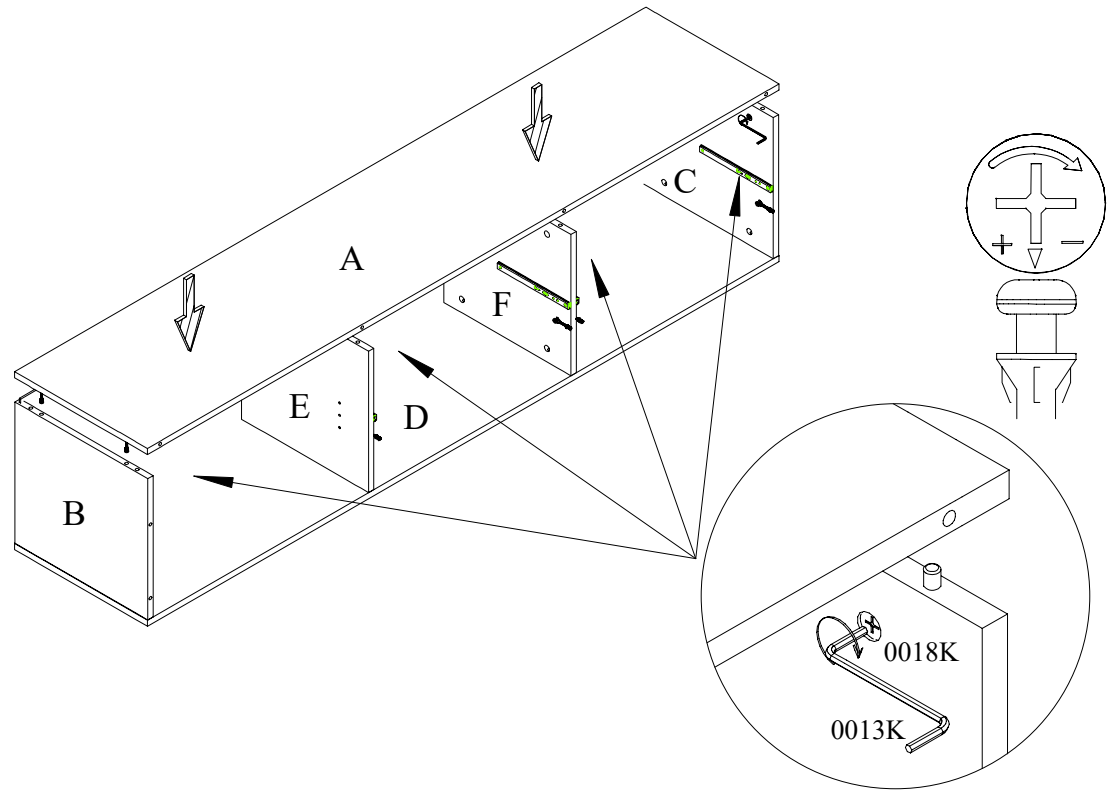
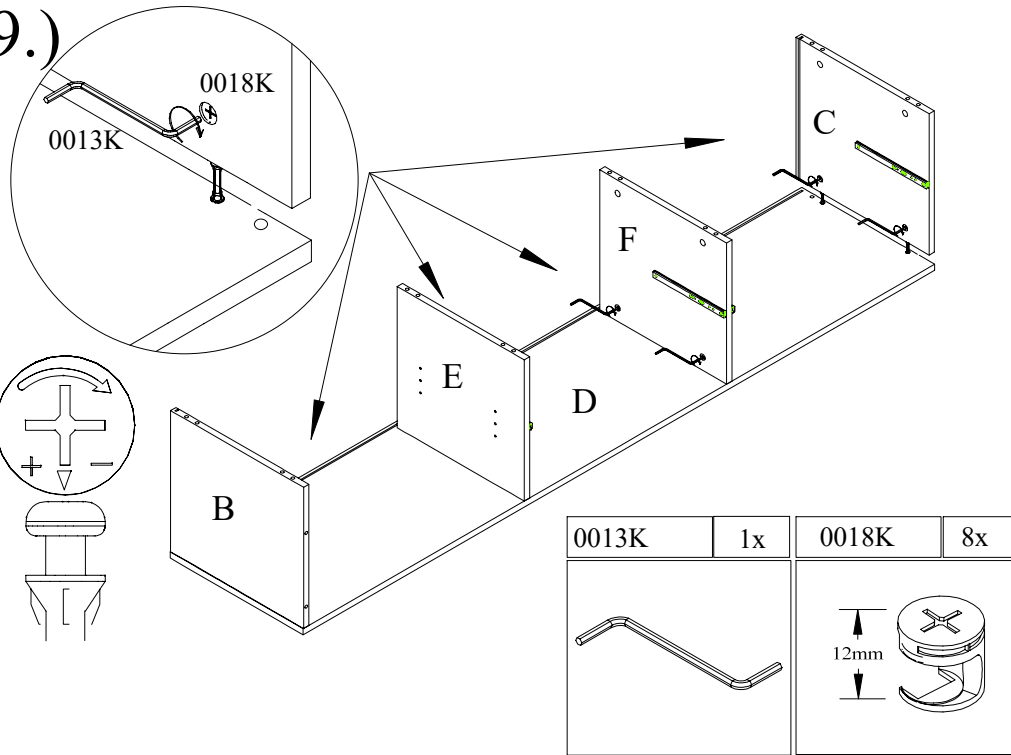


10.)



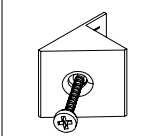
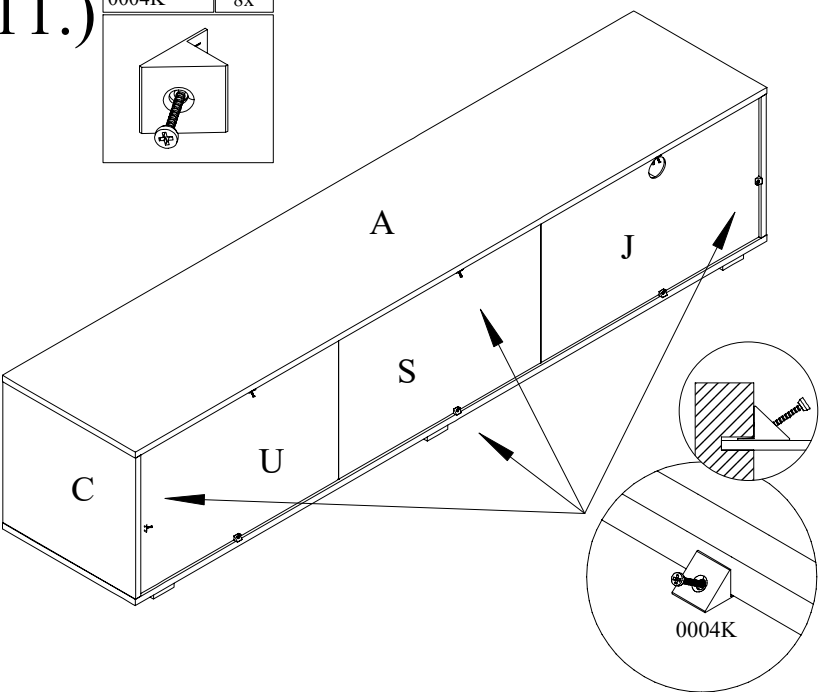
0013K	1x	0018K	8x

9.)



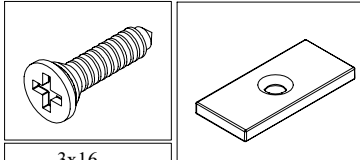
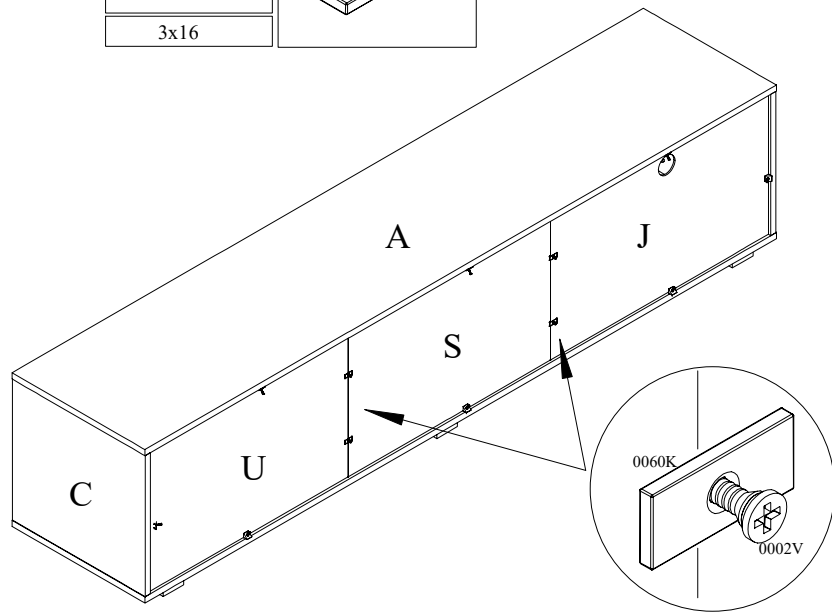
11.)

0004K	8x
-------	----

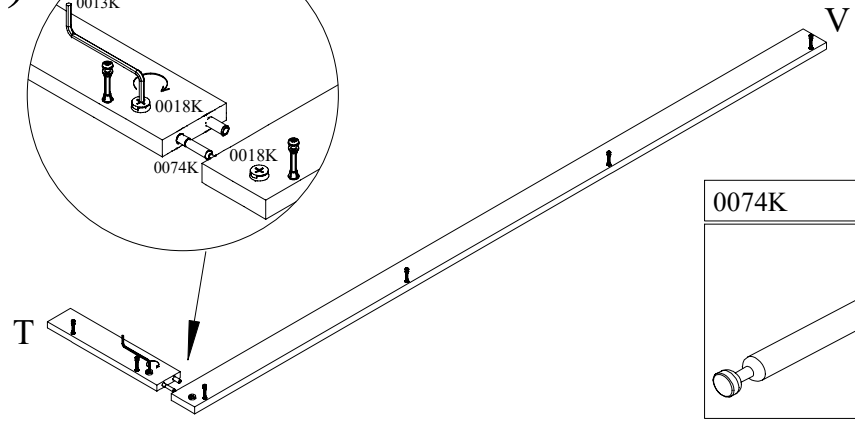
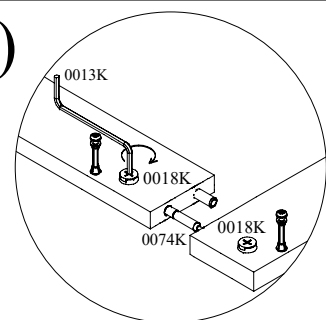



12.)

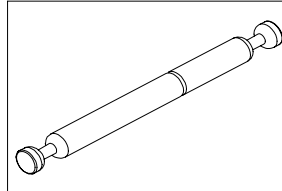
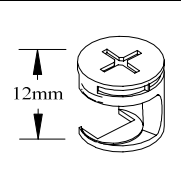
0003V	4x	0060K	4x
-------	----	-------	----

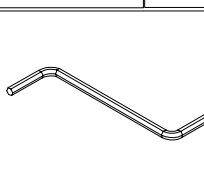
13.)



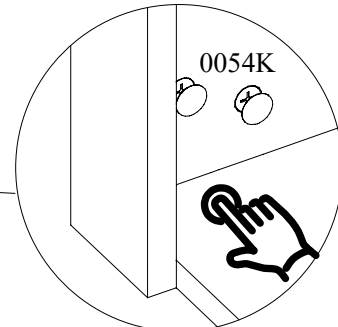
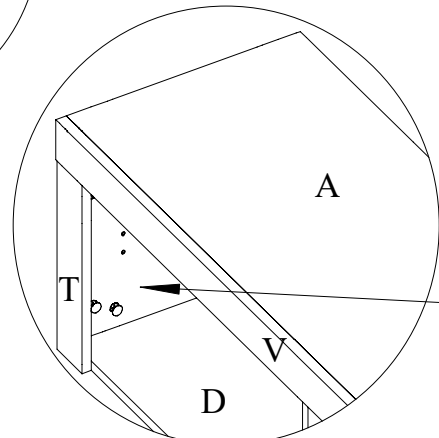
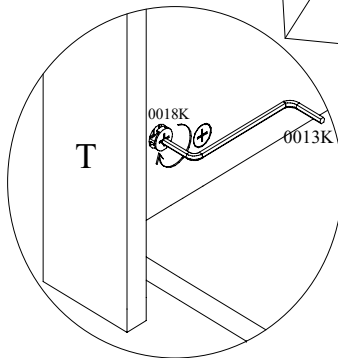
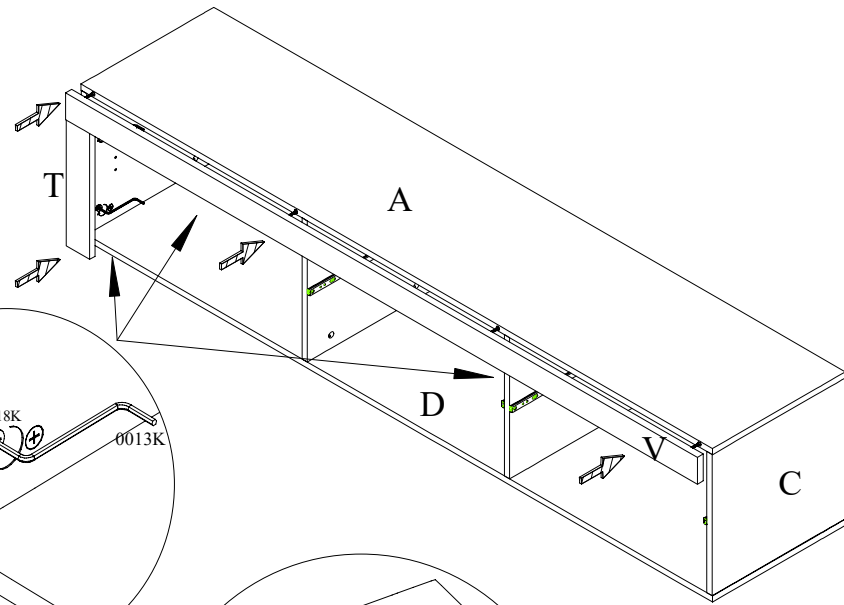
0074K	1x	0018K	2x
-------	----	-------	----

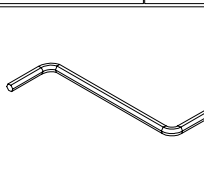
0013K	1x
-------	----



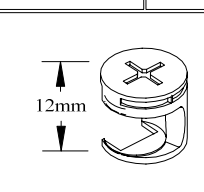
14.)



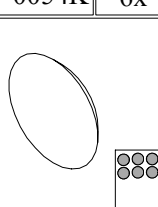
0013K	1x
-------	----



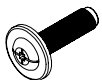
0018K	6x
-------	----

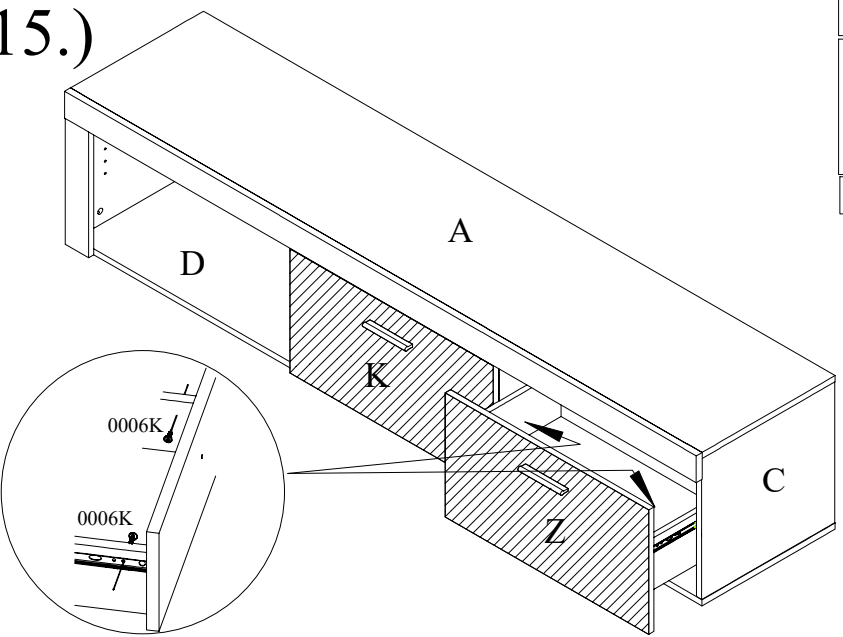


0054K	6x
-------	----

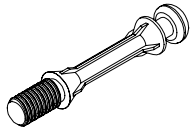


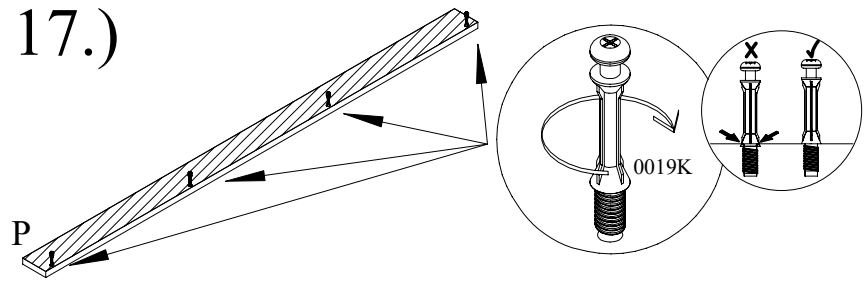
15.)

0006K	4x
	
M4x10	

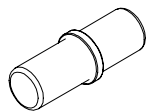


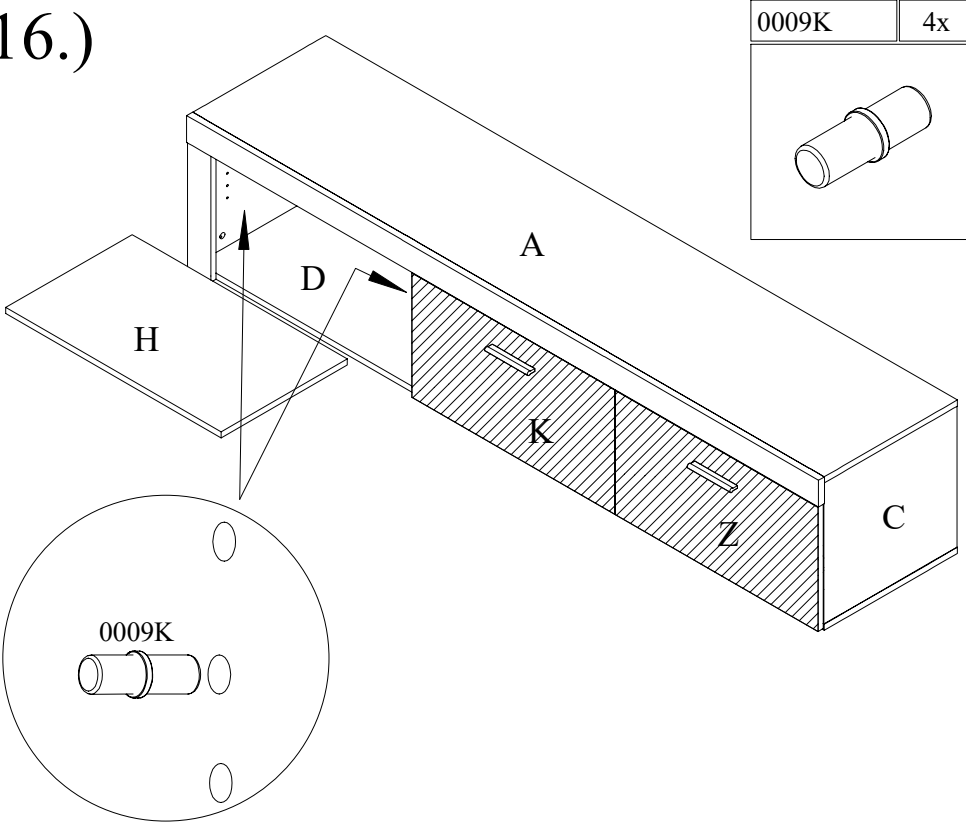
17.)

0019K	4x
	

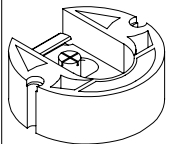



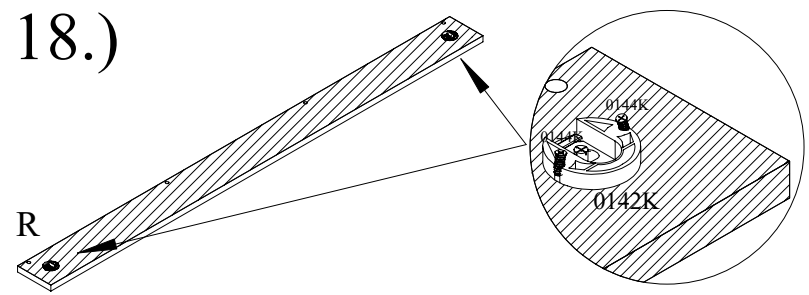
16.)

0009K	4x
	



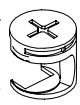


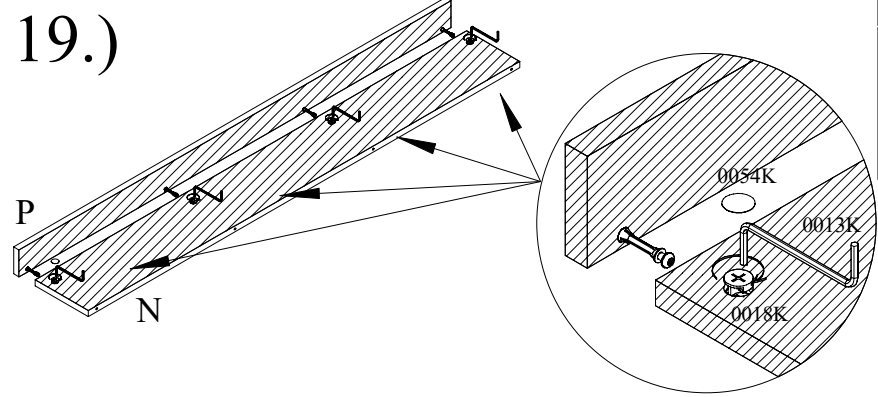
18.)

0142K	2x	0144K	4x
			
5x13			

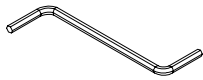
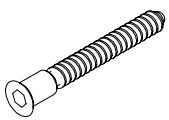


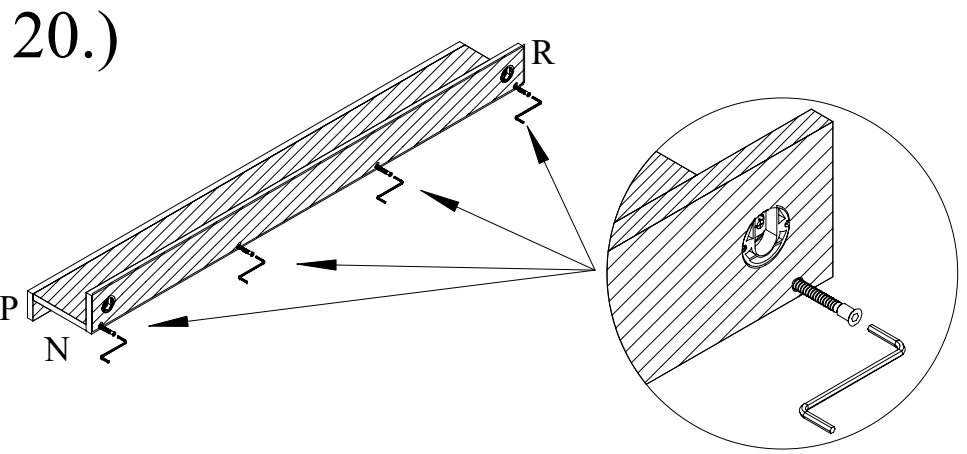
19.)

0013K	1x	0054K	4x
			
0018K 4x			
			
12mm			



20.)

0013K	1x
	
0005V	4x
	
7x50	



21.)

